

Servicehandbuch

- Gültig für Typ 1261



Zielgruppe des Servicehandbuchs / Target group

Das Servicehandbuch richtet sich ausschließlich an qualifizierte Mitarbeiter der Servicecenter der Wahl Gruppe sowie an qualifizierte Mitarbeiter unabhängiger Kunden-Servicecenter, welche von der Wahl Gruppe für solche Servicedienste autorisiert wurden. Ein solcher qualifizierter Mitarbeiter muss aufgrund seiner Ausbildung und (Berufs-)Erfahrung befähigt sein, die Risiken im Umgang mit den Produkten der Wahl GmbH zu erkennen und mögliche Gefährdungen zu vermeiden.

Eine unautorisierte Verwendung dieses Servicehandbuchs, insbesondere durch unqualifiziertes Personal, Drittunternehmen oder Endkunden, ist nicht gestattet.

This service manual is aimed solely at qualified staff of Wahl Group service centres and at qualified staff of independent customer service centres who have been authorised to perform such service activities by the Wahl Group. Such qualified staff must be capable of recognising the risks involved in handling products from Wahl GmbH and preventing potential hazards as a result of their training and (work) experience.

Any unauthorised use of this service manual, especially by non-qualified personnel, third-party companies or end customers, is not permitted.

Zweck des Servicehandbuchs / Purpose of the service manual

Das Servicehandbuch versteht sich als Leitfaden zum Zweck der (De-)Montage, Reparatur und Instandhaltung wartungsbedürftiger, verschlissener, beschädigter, fehlerhafter oder defekter Geräte der Wahl GmbH. Das Servicehandbuch befähigt die angesprochene Zielgruppe, solche Servicedienste gefahrlos und fachgerecht durchzuführen.

The service manual is intended as a guide to the disassembly, assembly, repair and service of worn, damaged, faulty or defective appliances from Wahl GmbH that are subject to maintenance. The service manual enables the relevant target group to carry out such service activities without danger and in a proper manner.

Vertraulichkeit / Confidentiality

Dieses Servicehandbuch beinhaltet vertrauliche interne Informationen und Know-How der Wahl GmbH. Das Servicehandbuch bzw. die hierin enthaltenen Informationen dürfen nur mit Zustimmung der Wahl GmbH an Dritte weitergegeben werden. Die Anfertigung von Kopien des Servicehandbuchs durch die autorisierten Servicepartner für den internen, bestimmungsgemäßen Gebrauch ist zulässig.

This service manual contains confidential internal information and know-how possessed by Wahl GmbH. The service manual and the information it contains may only be passed on to third parties with the approval of Wahl GmbH. The production of copies of the service manual by authorised service partners for internal, intended use is permitted.

Haftungsausschluss / Exclusion of liability

Das Servicehandbuch wurde sorgfältig erstellt, inhaltliche Mängel können jedoch nicht ausgeschlossen werden, so dass keine vollständige Gewähr übernommen werden kann. Bei Unklarheiten oder Unvollständigkeit des Servicehandbuchs ist Rücksprache mit der Wahl GmbH zu halten, Kontaktdaten können dem Impressum entnommen werden. Die Angaben in diesem Servicehandbuch werden jedoch regelmäßig geprüft und aktualisiert.

Although care has been taken in the preparation of the service manual, errors in the contents cannot be excluded and no complete guarantee can be given in this respect. Should there be any ambiguities in the service manual or if it is incomplete, please consult Wahl GmbH (contact data is provided in the legal notice). The details in this service manual are checked and updated regularly.

Allgemeine Sicherheitshinweise / General safety instructions

Der Inhalt des Servicehandbuchs und die hierin enthaltenen Hinweise dienen sowohl der persönlichen Sicherheit des Reparateurs als auch der Vermeidung von Beschädigungen an den beschriebenen Geräten. Bei Nichtbeachtung des Servicehandbuchs, insbesondere der hierin enthaltenen Gefahrenhinweise, können schwere Körperversetzungen oder Sachschäden auftreten.

The contents of the service manual and the instructions it contains are for the personal safety of the repair engineers and for the prevention of damage to the appliances described. In the event of non-compliance with the service manual, especially with the warning instructions it contains, serious physical injury or material damage can occur.

Anforderungen an den Reparateur

- Reparaturen am Gerät dürfen nur von einer ausgebildeten Elektrofachkraft gemäß den elektrotechnischen Regeln ausgeführt werden.
- Lesen Sie vor der Reparatur das Servicehandbuch vollständig durch.
- Zusätzlich zum vorliegenden Servicehandbuch ist die Betriebsanleitung des Geräts zu beachten (Bezugsquelle: [Distributor Login](#) der Homepage der Wahl GmbH: <http://distributor.wahlgmbh.com/retailer/login/>).
- Bei Unklarheiten ist Rücksprache mit der Wahl GmbH zu halten:

Wahl GmbH	Tel.: +49 7721 806-0
Roggenbachweg 9	Fax: +49 7721 806-102
78089 Unterkirnach	Email: info@wahlgmbh.com
Germany	Internet: www.wahlgmbh.com
- Das vorliegende Servicehandbuch bezieht sich auf die Gerätetype 1261. Durch herstellerseitige Änderungen am Produkt können zwischenzeitlich weitere Typen im Umlauf sein, für welche eine geänderte (De-)Montage durchzuführen ist. Stellen Sie daher vor der (De-)Montage sicher, dass Ihr Servicehandbuch auf aktuellem Stand ist und dass es sich auf die jeweilige vorliegende Gerätetype bezieht.

Entsprechende Servicehandbücher werden im [Distributor Login](#) der Homepage der Wahl GmbH veröffentlicht: <http://distributor.wahlgmbh.com/retailer/login/>
Zur Identifikation der Gerätetype: Siehe Kapitel 1 - Identifikation der Gerätetype.

Repair engineer requirements

- Repairs to the appliance must only be carried out by a trained electrician in accordance with the electrical engineering regulations.
- Prior to repair, read through the entire service manual.
- In addition to this service manual, heed the operating instructions of the appliance (source of supply: [Distributor Login](#) on the homepage of Wahl GmbH: <http://distributor.wahlgmbh.com/retailer/login/>).
- If there are any ambiguities, please consult Wahl GmbH:

Wahl GmbH	Tel.: +49 7721 806-0
Roggenbachweg 9	Fax: +49 7721 806-102
78089 Unterkirnach	Email: info@wahlgmbh.com
Germany	Internet: www.wahlgmbh.com
- This service manual relates to appliance type 1261. Due to modifications to the product carried out by the manufacturer, other types may now be in circulation for which amended disassembly or assembly work must be carried out. Prior to disassembly or assembly, make sure that your service manual is the latest version and is based on the correct appliance type. Appropriate service manuals are published in the [Distributor Login](#) on the homepage of Wahl GmbH at <http://distributor.wahlgmbh.com/retailer/login/>. To identify the appliance type, see chapter 1 - Identifikation der Gerätetype.

Gefährdungen

Beachten Sie die folgenden Sicherheitshinweise!

- Gefahr:** Während der (De-)Montage muss das Gerät vom Stromnetz getrennt sein!
- Gefahr:** Baugruppen und Einzelteile dürfen nicht weiter zerlegt werden als in diesem Servicehandbuch beschrieben. Insbesondere Steckerschaltnetzteile dürfen niemals geöffnet werden.
- Gefahr:** Es dürfen nur Originalersatzteile nach der zum Reparaturzeitpunkt gültigen Ersatzteilstückliste verbaut werden. (Bezugsquelle: siehe unten)
- Gefahr:** Es dürfen keine Modifikationen an Ersatzteilen und -baugruppen vorgenommen werden.
- Vorsicht:** Bei der Montage und Demontage – insbesondere bei Kontakt mit den elektronischen Komponenten – ist ein ESD-Handgelenkband zu verwenden!

Hazards

Please adhere to the following safety instructions.

- Danger:** Disconnect the mains supply from the appliance for disassembly or assembly.
- Danger:** Do not dismantle assemblies and individual parts further than described in this service manual. Never open plug-in transformers in particular.
- Danger:** Only install original spare parts according to the spare parts list valid at the time of the repair (source of supply: see below).
- Danger:** Do not make modifications to spare parts and assemblies.
- Caution:** For assembly and disassembly – especially in the case of contact with electronic components – wear an ESD wrist band.

Bezugsquelle für Ersatzteile / Betriebsanleitung:

Bezugsquelle für Ersatzteile / Betriebsanleitung:

Nutzen Sie unseren [Distributor Login \(http://distributor.wahlgmbh.com/retailer/login/\)](http://distributor.wahlgmbh.com/retailer/login/)
oder wenden Sie sich an den für Sie zuständigen Vertriebsmitarbeiter.

Source of supply for spare parts/operating manual:

Use our [Distributor Login \(http://distributor.wahlgmbh.com/retailer/login/\)](http://distributor.wahlgmbh.com/retailer/login/)
or contact your sales representative.

Inhaltsverzeichnis

Zielgruppe des Servicehandbuchs / Target group	2
Zweck des Servicehandbuchs / Purpose of the service manual	3
Haftungsausschluss / Exclusion of liability	5
Allgemeine Sicherheitshinweise / General safety instructions.....	6
Bezugsquelle für Ersatzteile / Betriebsanleitung:	11
Inhaltsverzeichnis.....	12
1 Identifikation der Gerätetype.....	13
2 Benötigtes Werkzeug	14
3 Demontage Handgerät.....	15
Schritt 1: Schneidsatz abnehmen	16
Schritt 2: Gehäuseoberteil demontieren.....	17
Schritt 3: Antriebshebel demontieren	18
Schritt 4: Halteblech demontieren und Antrieb lösen	19
Schritt 5: Antriebsbaugruppe demontieren	20
Schritt 6: Motorhalter demontieren	22
Schritt 7: Stromversorgung / Zugentlastung demontieren.....	23
4 Montage Handgerät	24
Schritt 1: Einlagen in Gehäuse einkleben	25
Schritt 2: Stromversorgung / Zugentlastung montieren	26
Schritt 3: Motorhalter montieren.....	27
Schritt 4: Motor und Platine verbinden	29
Schritt 5: Antriebsbaugruppe montieren.	30
Schritt 6: Rastschieber auf das Halteblech montieren	32
Schritt 7: Antriebseinheit fixieren und Halteblech montieren	33
Schritt 8: Antriebshebel montieren.....	34
Schritt 9: Gehäuseoberteil montieren	35
Schritt 10: Schneidsatz aufklappen	37
5 Explosionszeichnung	38
6 Impressum.....	39

1 Identifikation der Gerätetype

Das vorliegende Servicehandbuch bezieht sich auf die Gerätetype 1261. Durch herstellerseitige Änderungen am Produkt können zwischenzeitlich Gerätevarianten im Umlauf sein, für welche eine geänderte (De-)Montage durchzuführen ist.

Stellen Sie daher vor der (De-)Montage sicher, dass sich das Servicehandbuch auf die jeweilige vorliegende Gerätevariante bezieht. Entsprechende Servicehandbücher werden im [Distributor Login](#) der Homepage der Wahl GmbH veröffentlicht:

<http://distributor.wahlgmbh.com/retailer/login/>

Die Gerätetype und -variante kann dem Schriftfeld auf der Geräteunterseite entnommen werden (s. Abb. 1 und Abb. 2). Kann die Gerätevariante nicht zweifelsfrei ermittelt werden, ist vor der Reparatur Rücksprache mit der Wahl GmbH zu halten. Die Kontaktdaten können dem Impressum entnommen werden.



Abb. 1

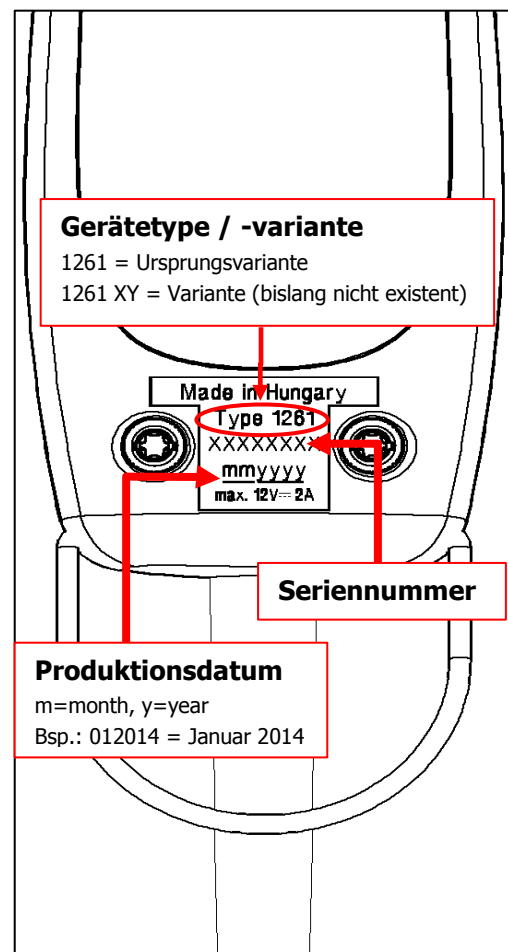


Abb. 2

2 Benötigtes Werkzeug

Für die (De-)Montage des Geräts wird folgendes Werkzeug benötigt:

- Schraubendreher: Torx 10
- Flacher Schlitzschraubendreher
- Drehmomentschlüssel

3 Demontage Handgerät

Gefahr: Während der (De-)Montage muss das Gerät vom Stromnetz getrennt sein!

Gefahr: Baugruppen und Einzelteile dürfen nicht weiter zerlegt werden als in diesem Servicehandbuch beschrieben. Insbesondere Steckerschaltnetzteile dürfen niemals geöffnet werden.

Vorsicht: Während der (De-)Montage sollte der Schiebeschalter in der Schaltstufe 0 sein!

Vorsicht: Verwenden Sie bei der Montage und Demontage – insbesondere bei Kontakt mit den elektronischen Komponenten – ein ESD-Handgelenkband!

Schritt 1: Schneidsatz abnehmen

- a) Nehmen Sie das Gerät in eine Hand (Standardgebrauchshaltung).
- b) Halten Sie den Rastschieber (Abb. 3) gedrückt und klappen Sie den Schneidsatz ab (Abb. 4).

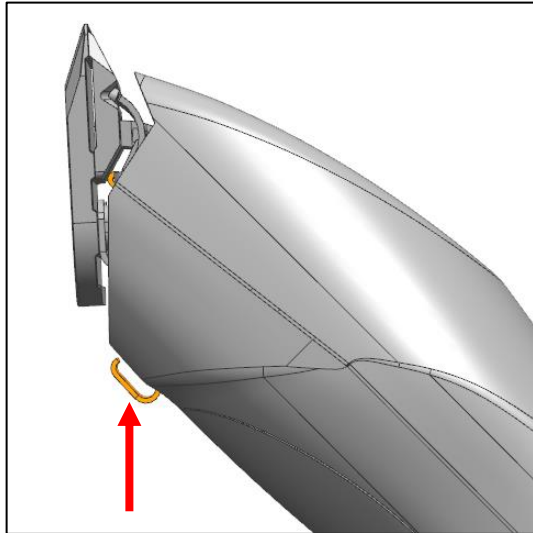


Abb. 3

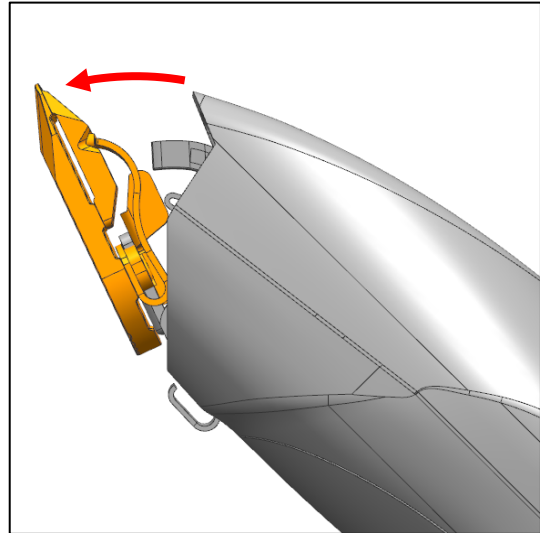


Abb. 4

Schritt 2: Gehäuseoberteil demontieren

- a) Lösen Sie die drei markierten Schrauben. Verwenden Sie hierzu einen Torx-10 -Schraubendreher (Abb. 5).
- b) Öffnen sie das Gehäuse, indem Sie das Gehäuseoberteil zuerst im vorderen Bereich anheben um dieses dann komplett abzunehmen (Abb. 6).

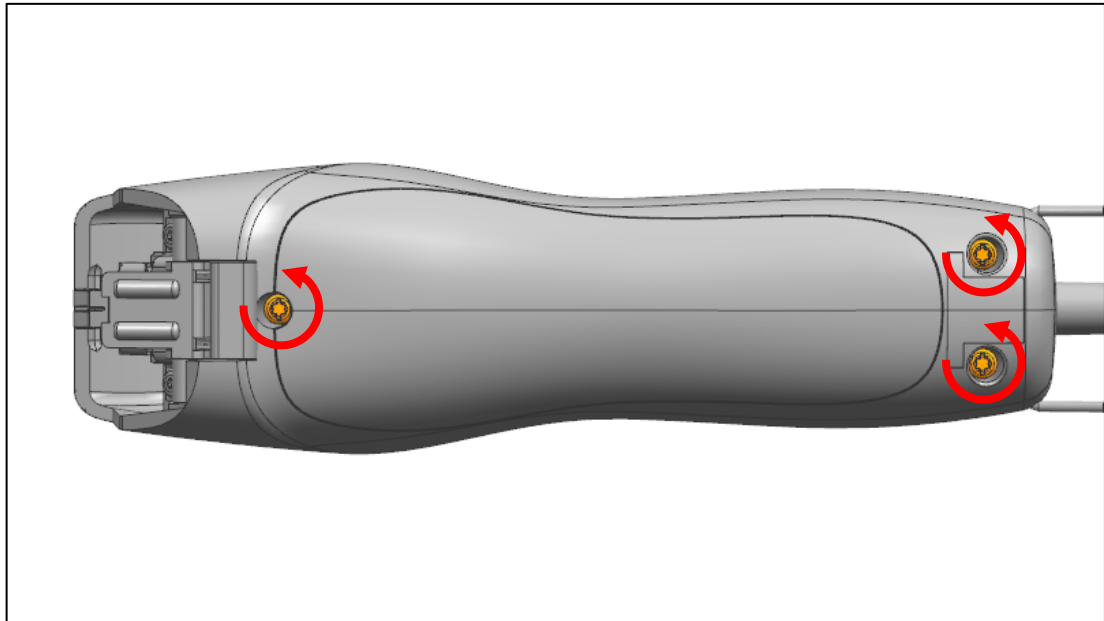


Abb. 5

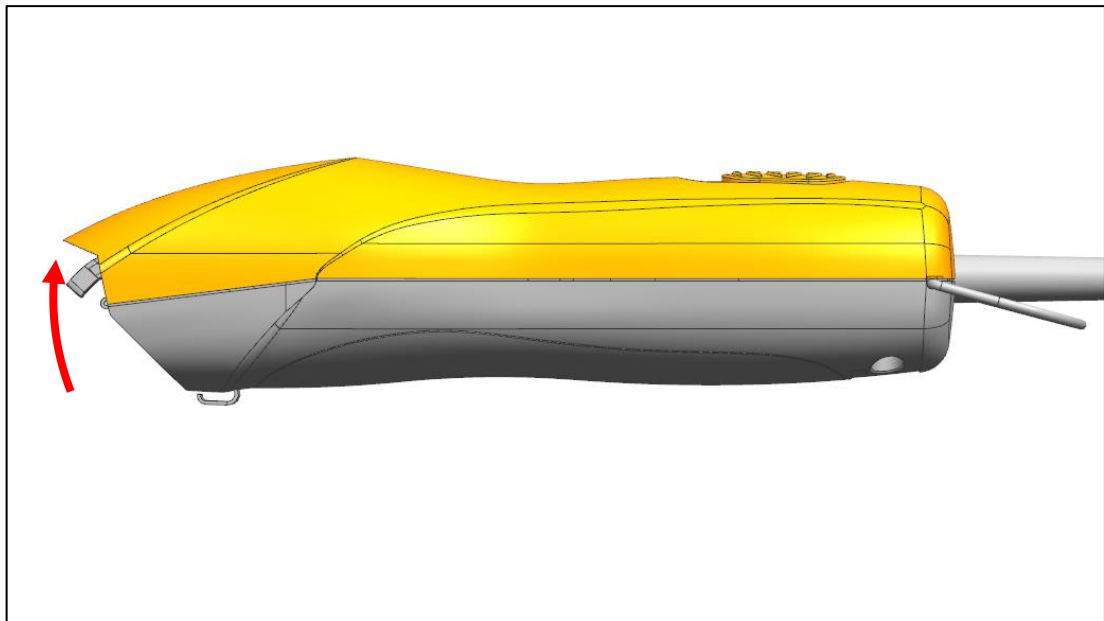


Abb. 6

Schritt 3: Antriebshebel demontieren

- a) Nehmen Sie einen flachen Schlitzschraubenzieher um den Antriebshebel im Bereich des Lagerstiftes leicht anzuheben. Ziehen Sie diesen dann nach oben ab (Abb. 7).

Achtung: Sollte der Antriebshebel im Bereich des Kugellagers starken Verschleiß (Abb. 8) aufweisen, sollte das Kugellager und somit der komplette Antrieb mit ausgetauscht werden!

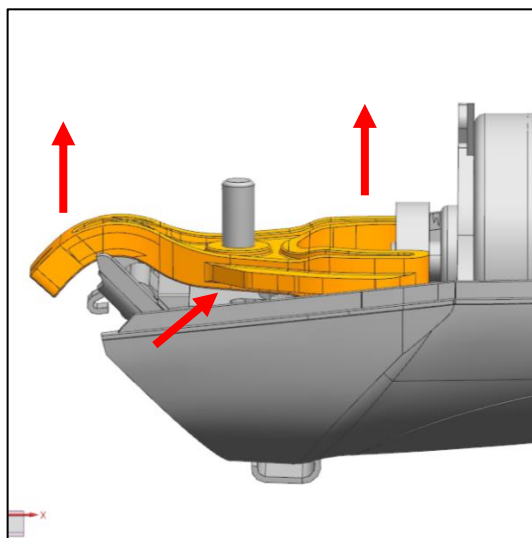


Abb. 7

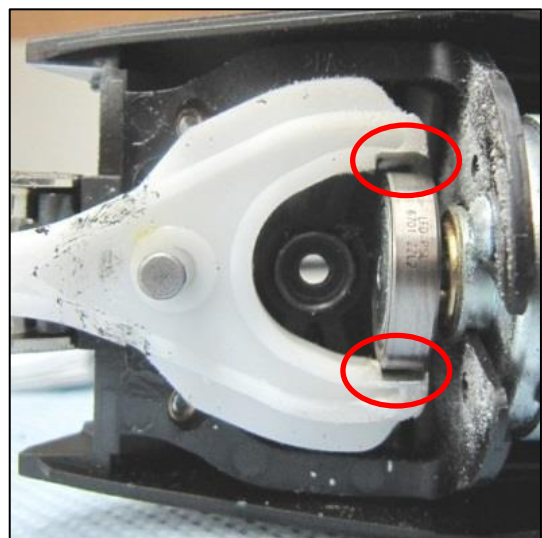


Abb. 8

Schritt 4: Halteblech demontieren und Antrieb lösen

- a) Lösen Sie die zwei markierten Schrauben. Verwenden Sie hierzu einen Torx-10-Schraubendreher (Abb. 9).

Hinweis:

Wenn das Gehäuseoberteil bereits abgenommen ist sollte der Motorträger (Abb. 10) festgehalten werden. Für den Fall das nur das Halteblech bzw. der Rastschieber demontiert werden muss, ist dies auch bei geschlossenem Gehäuse möglich.

- b) Entnehmen Sie das Halteblech mit dem Rastschieber (Abb. 11).

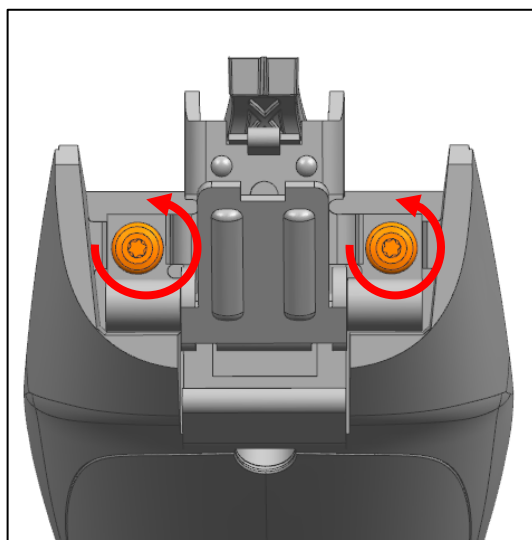


Abb. 9

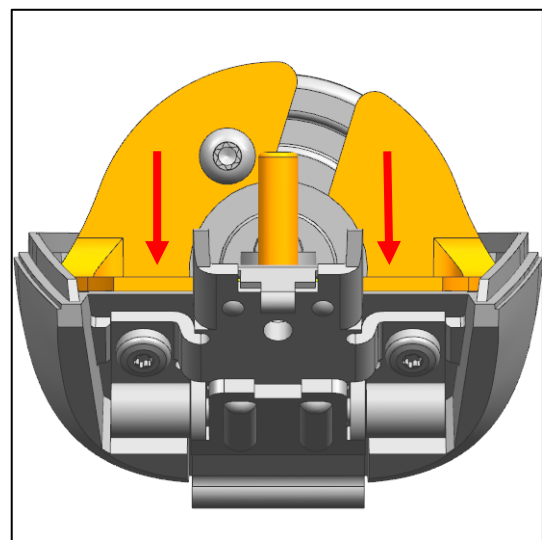


Abb. 10

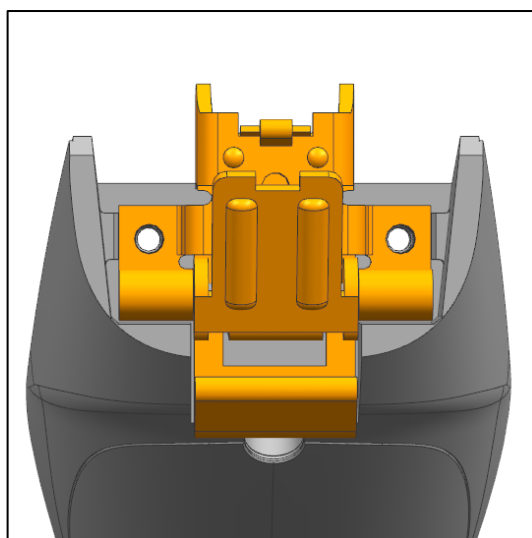


Abb. 11

Schritt 5: Antriebsbaugruppe demontieren

Vorsicht: Verwenden Sie bei der Montage und Demontage – insbesondere bei Kontakt mit den elektronischen Komponenten – ein ESD-Handgelenkband!

- a) Drücken Sie die beiden Schnapphaken an der Platine nach außen (Abb. 12) und ziehen Sie die Platine gleichmäßig nach oben, bis die Platine weder von den Schnapphaken gehalten noch von den Domen fixiert wird. Klappen sie die Platine vorsichtig um 90 Grad nach oben (Abb. 13).
- b) Ziehen sie den Terminalblock der Stromversorgung ab (Abb. 14).

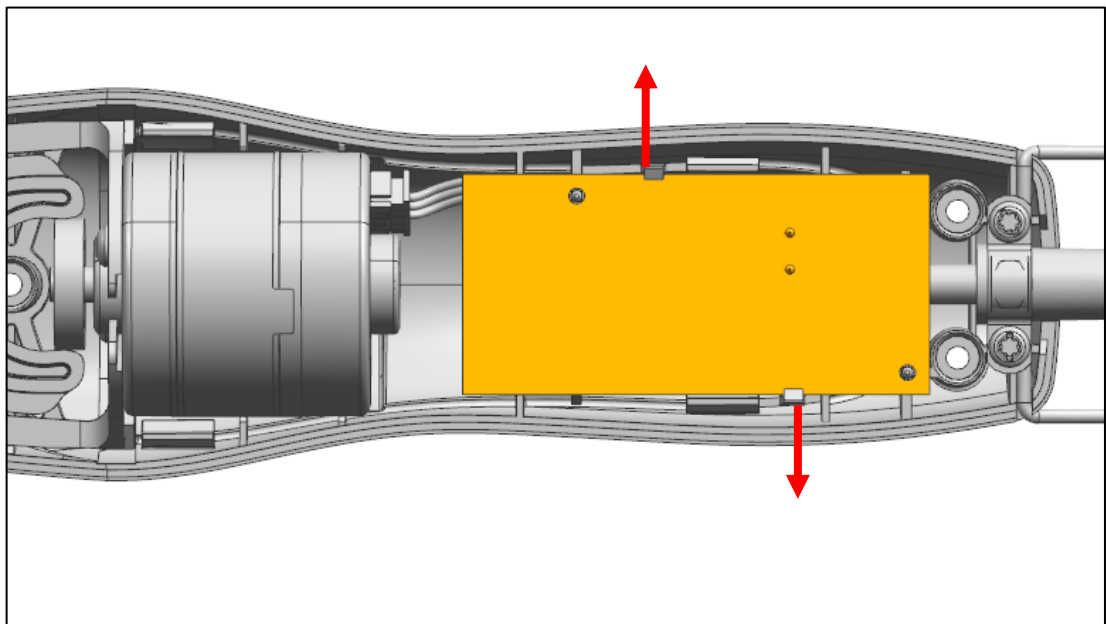


Abb. 12

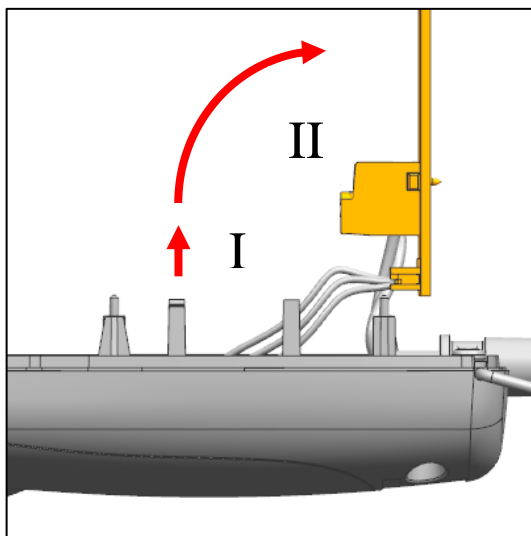


Abb. 13

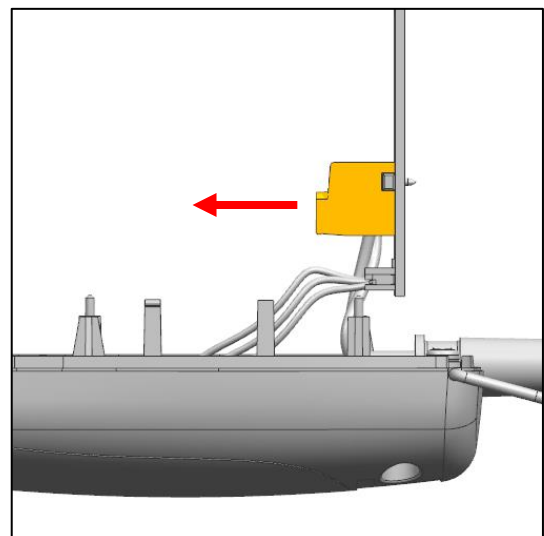


Abb. 14

- a) Nehmen Sie die komplette Antriebseinheit aus dem Gehäuseunterteil (Abb. 15).

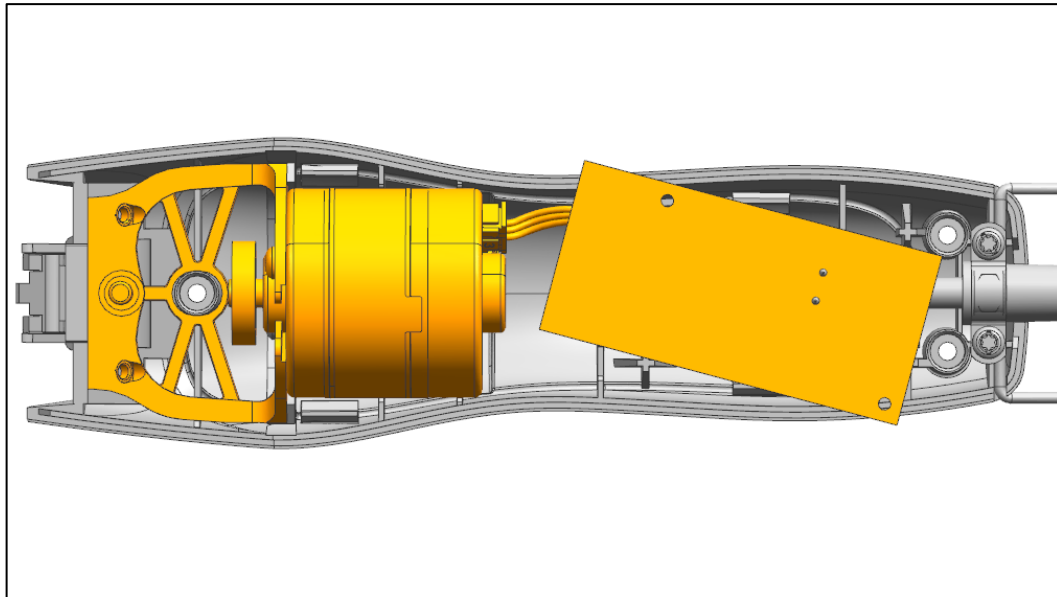


Abb. 15

Schritt 6: Motorhalter demontieren

- b) Drehen Sie den Exzenter, sodass Sie die Schraube gut zu erreichen ist und lösen Sie die Schraube (Abb. 16).
- c) Drehen sie den Exzenter um 180 Grad um die zweite Schraube zu lösen (Abb. 17).
- d) Ziehen Sie den Motorhalter (Abb. 18) nach vorne bis dieser am Exzenter ansteht.
- e) Ziehen Sie nun den Motorhalter nach links unten weg (Abb. 19).

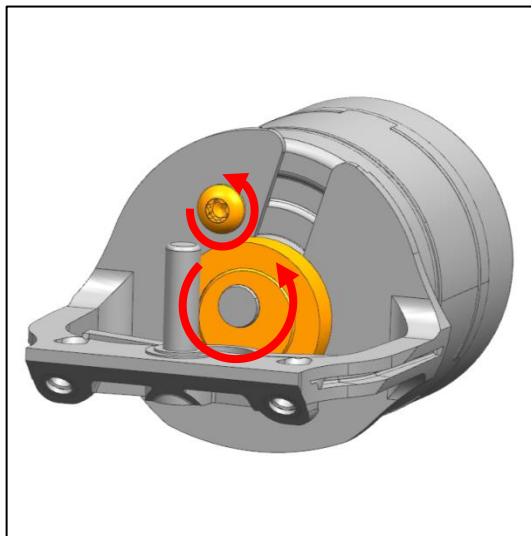


Abb. 16

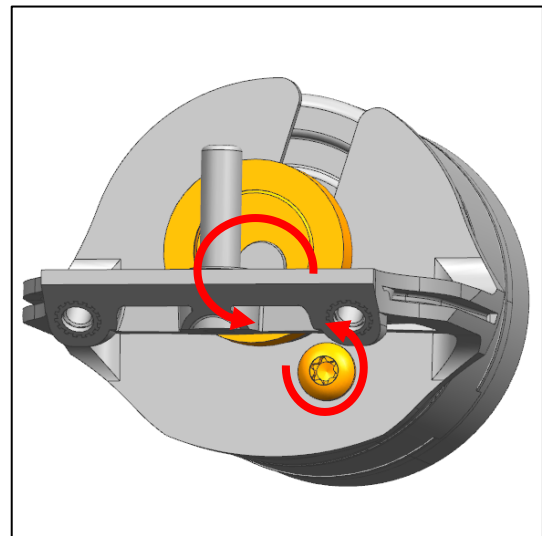


Abb. 17

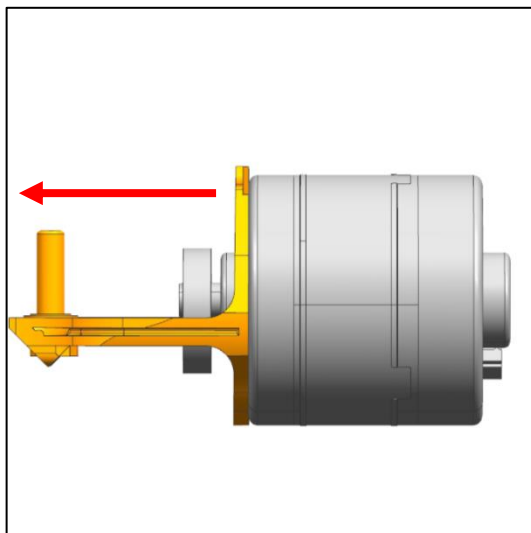


Abb. 18

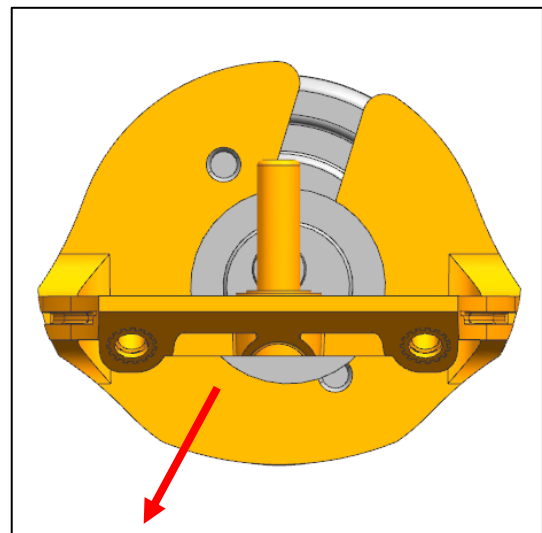


Abb. 19

Schritt 7: Stromversorgung / Zugentlastung demontieren

- a) Lösen Sie die zwei markierten Schrauben an der Zugentlastung. Verwenden Sie hierzu einen Torx-10-Schraubendreher (Abb. 20).
- b) Nehmen Sie die Zugentlastung, das Kabel und Haltebügel ab (Abb. 21).

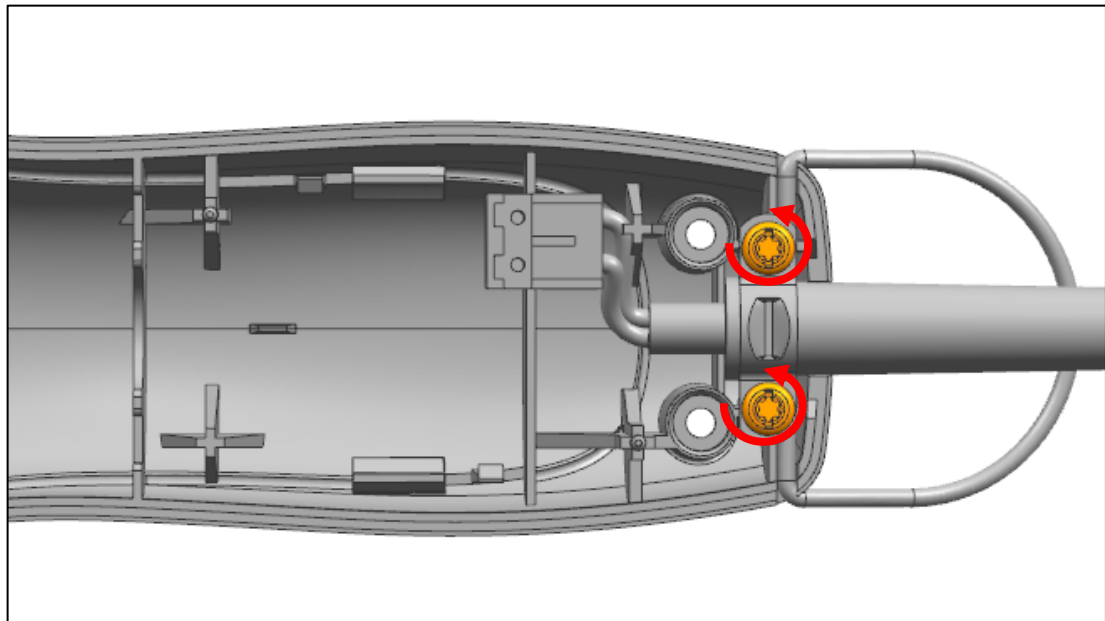


Abb. 20

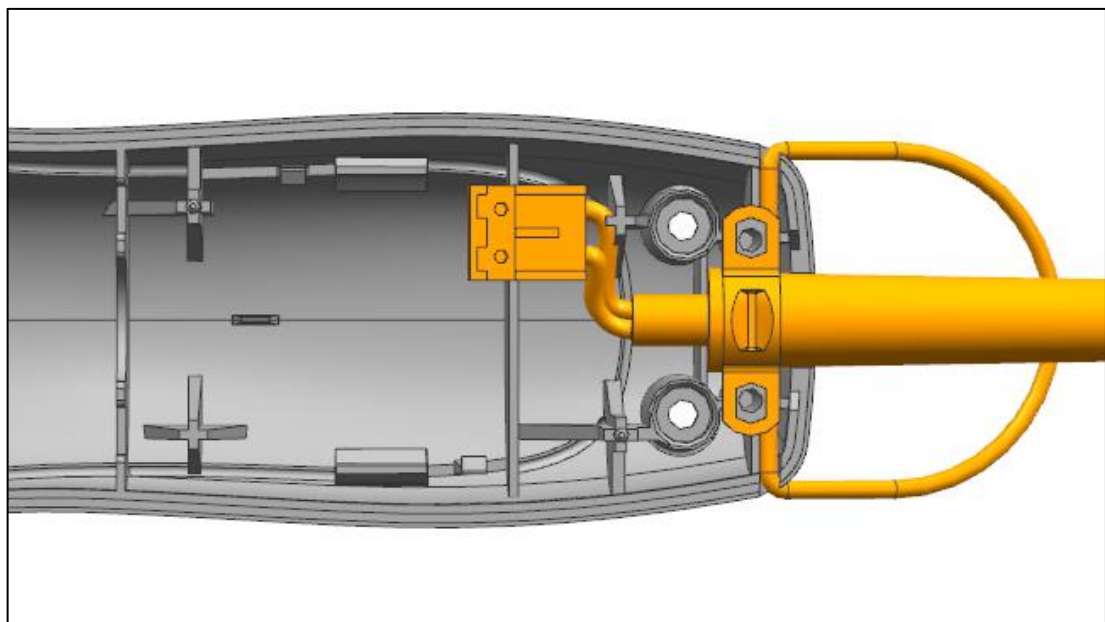


Abb. 21

4 Montage Handgerät

Gefahr: Während der (De-)Montage muss das Gerät vom Stromnetz getrennt sein!

Vorsicht: Während der (De-)Montage sollte der Schiebeschalter in der Schaltstufe 0 sein!

Vorsicht: Verwenden Sie bei der Montage und Demontage – insbesondere bei Kontakt mit den elektronischen Komponenten – ein ESD-Handgelenkband!

Schritt 1: Einlagen in Gehäuse einkleben

- a) Kleben Sie die Einlage in dafür vorgesehene Nut im Gehäuseunterteil (Abb. 22). Kleben Sie die zweite Einlage auf die dafür vorgesehenen Rippen ins Gehäuseoberteil (Abb. 23).
- b) Überprüfen Sie den Sitz der Einlage (Abb. 23 links), welche das Eindringen von Haaren verhindert. Drücken diese ggf. mit einem Schlitzschraubendreher in die vorgesehene Aussparung des Gehäuseoberteils.

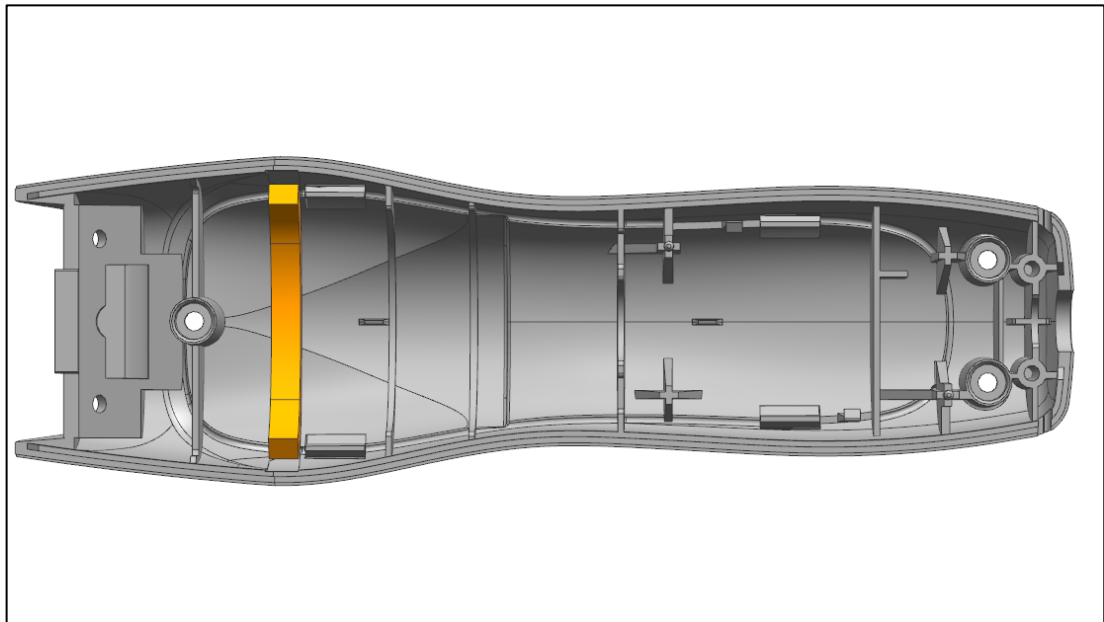


Abb. 22

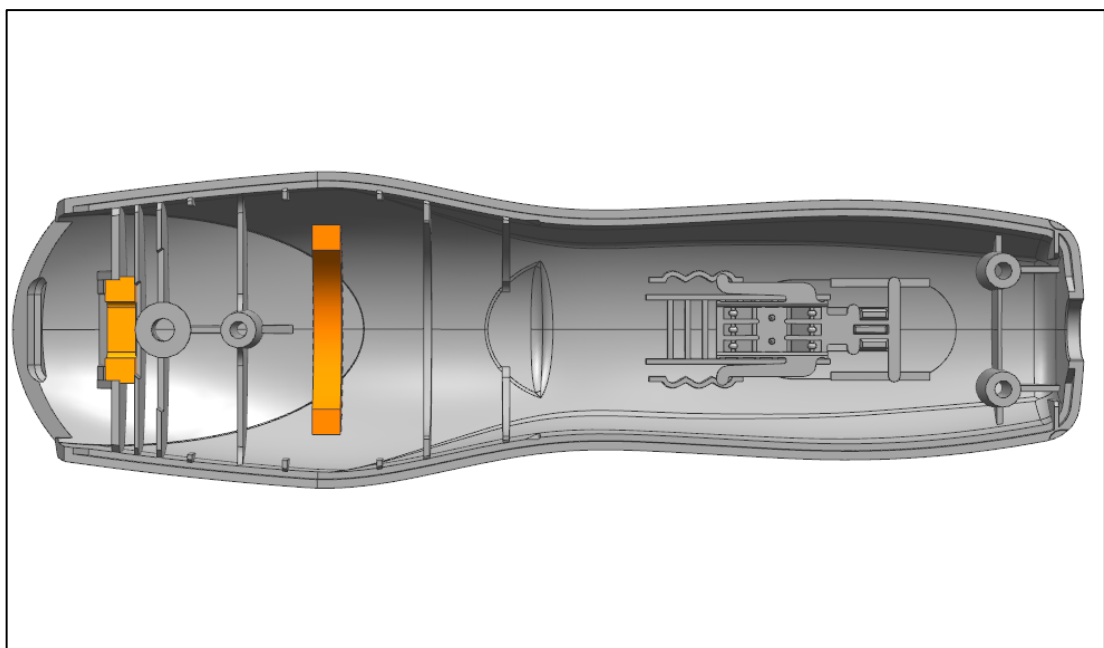


Abb. 23

Schritt 2: Stromversorgung / Zugentlastung montieren

- a) Legen Sie den Haltering und die Kabeltülle in das GUT (Abb. 24) und schieben sie die Tülle nach links bis diese an der Rippe ansteht (Abb. 25).
- b) Schrauben Sie die Zugentlastung mit 2 Schrauben (Abb. 26) mit jeweils 1Nm fest und fixieren Sie damit das Kabel in der Kabeltülle. Achten Sie darauf dass der isolierte Teil des Kabels 3mm bis 5mm ins Gehäuse hineinreicht.

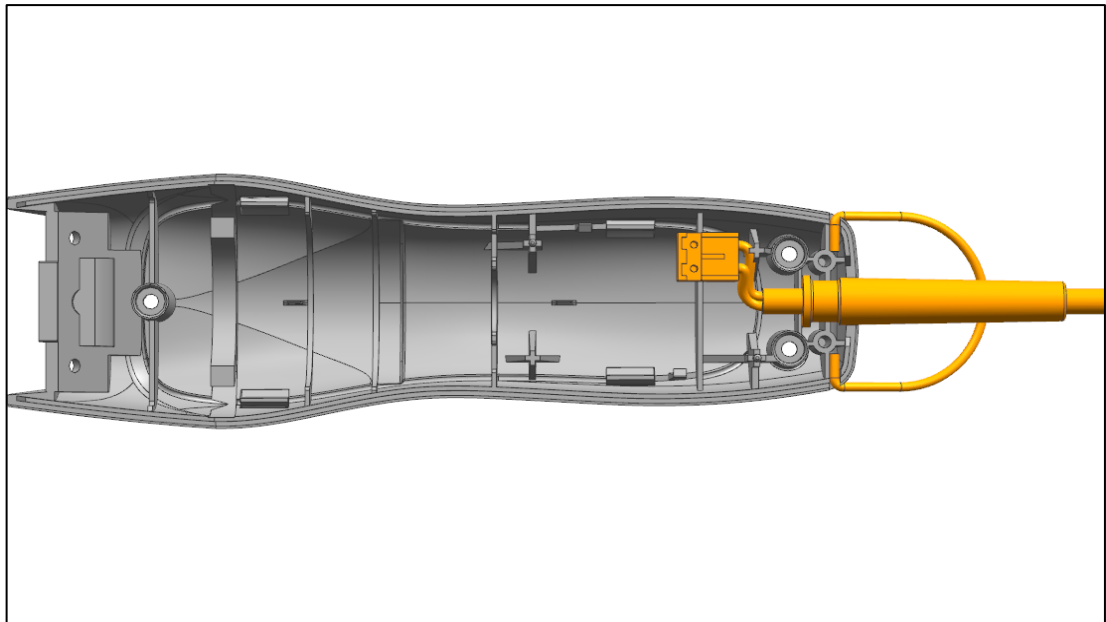


Abb. 24

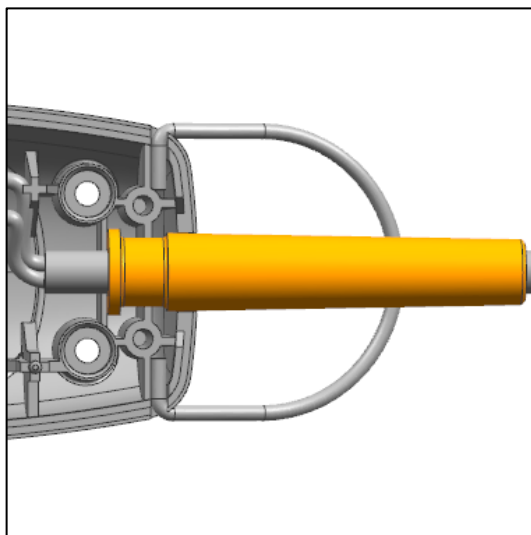


Abb. 25

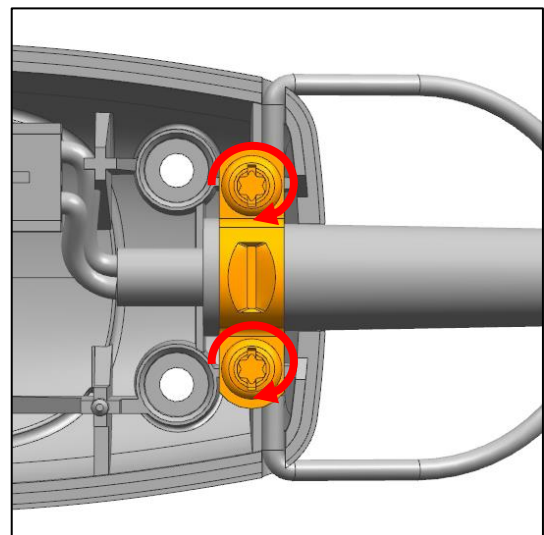


Abb. 26

Schritt 3: Motorhalter montieren

- a) Schieben Sie den Motorhalter (Abb. 27) zwischen den Exzenter und dem Motor.
 - b) Schieben Sie den Motorhalter (Abb. 28) gegen den Motorflansch.
- Drehen Sie den Motor bis die Bohrungen des Motors konzentrisch zu denen des Motorhalter steht (Abb. 29).

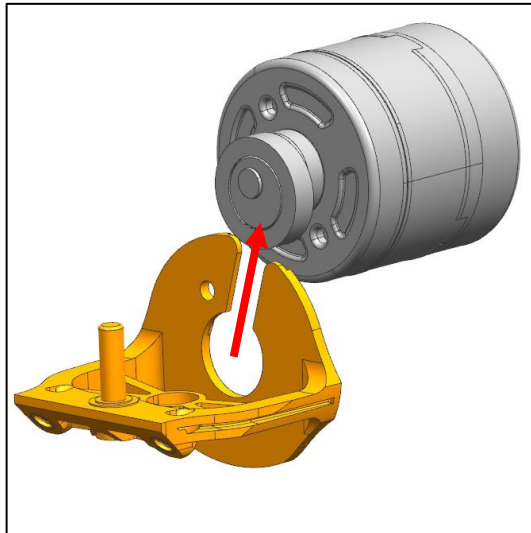


Abb. 27

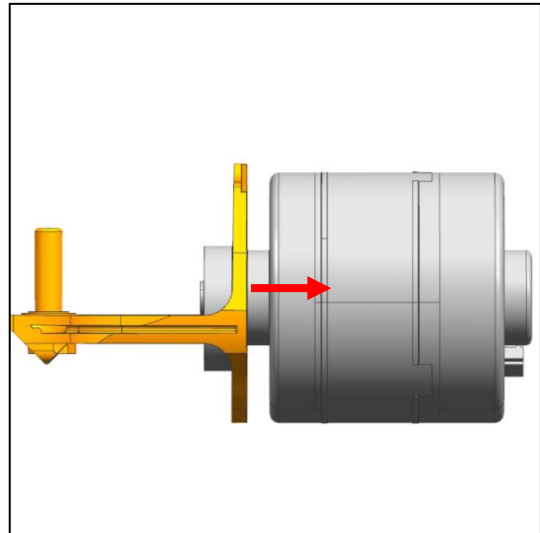


Abb. 28

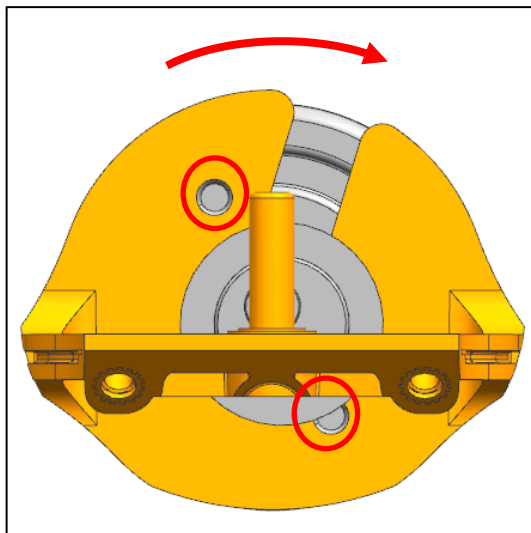


Abb. 29

- c) Drehen Sie den Exzenter (A), sodass Sie die obere Flanschbohrung gut zu erreichen ist. Schrauben Sie den Motorhalter mit einer Schraube mit 0,7Nm fest. Verwenden Sie dazu einen Torx-10 Drehmomentschlüssel (Abb. 30).
- d) Drehen sie den Exzenter um 180 Grad um die zweite Schraube mit 0,7Nm fest zuschrauben (Abb. 31).

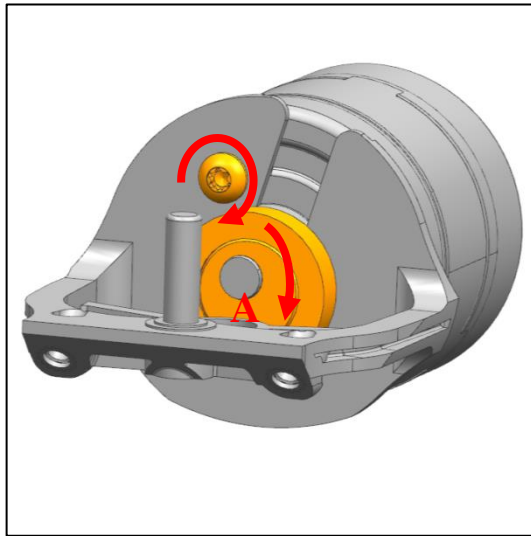


Abb. 30

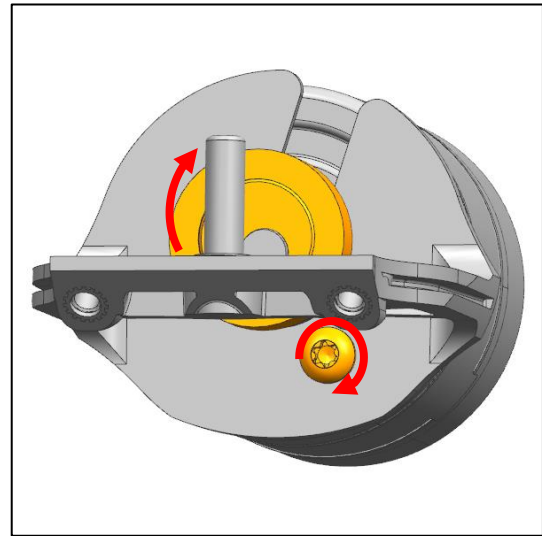


Abb. 31

Schritt 4: Motor und Platine verbinden

Vorsicht: Verwenden Sie bei Kontakt mit den elektronischen Komponenten ein ESD-Handgelenkband!

- a) Stecken Sie das Verbindungskabel mit dem größeren Stecker in die Buchse des Motors und den kleineren in die Buchse der Platine (Abb. 32).

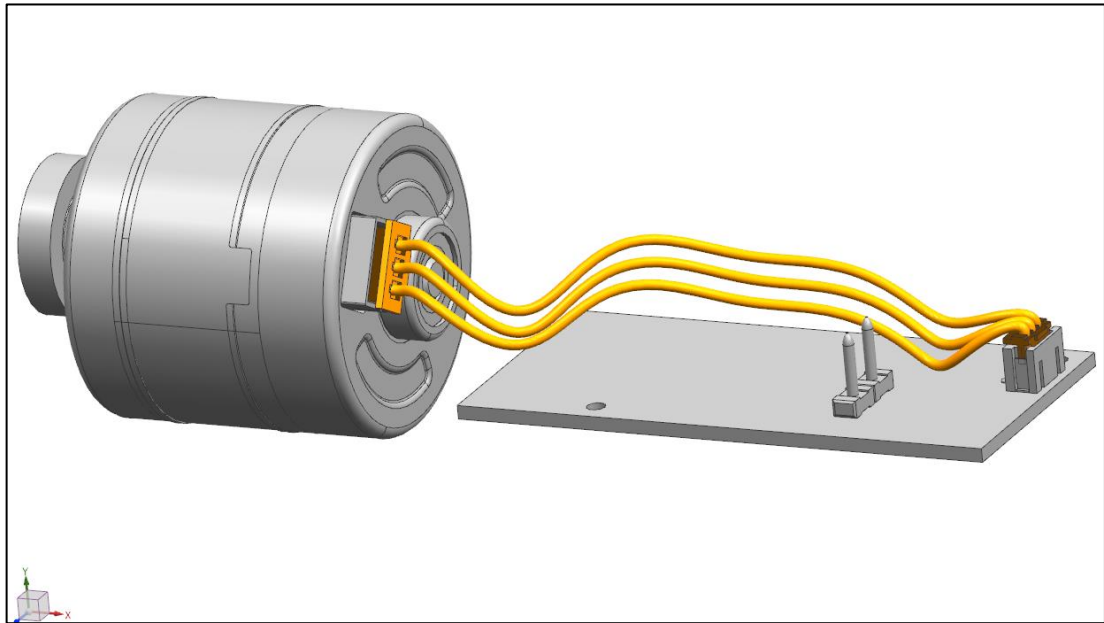


Abb. 32

Schritt 5: Antriebsbaugruppe montieren.

Vorsicht: Verwenden Sie bei der Montage und Demontage – insbesondere bei Kontakt mit den elektronischen Komponenten – ein ESD-Handgelenkband!

- Legen Sie die komplette Antriebseinheit in das Gehäuseunterteil (Abb. 33).
- Stecken Sie den Terminalblock (Abb. 34) der Stromversorgung auf die Stifte auf der Platine. Beachten Sie dabei die Polarität und die Lage des Terminalblocks (Abb. 35).

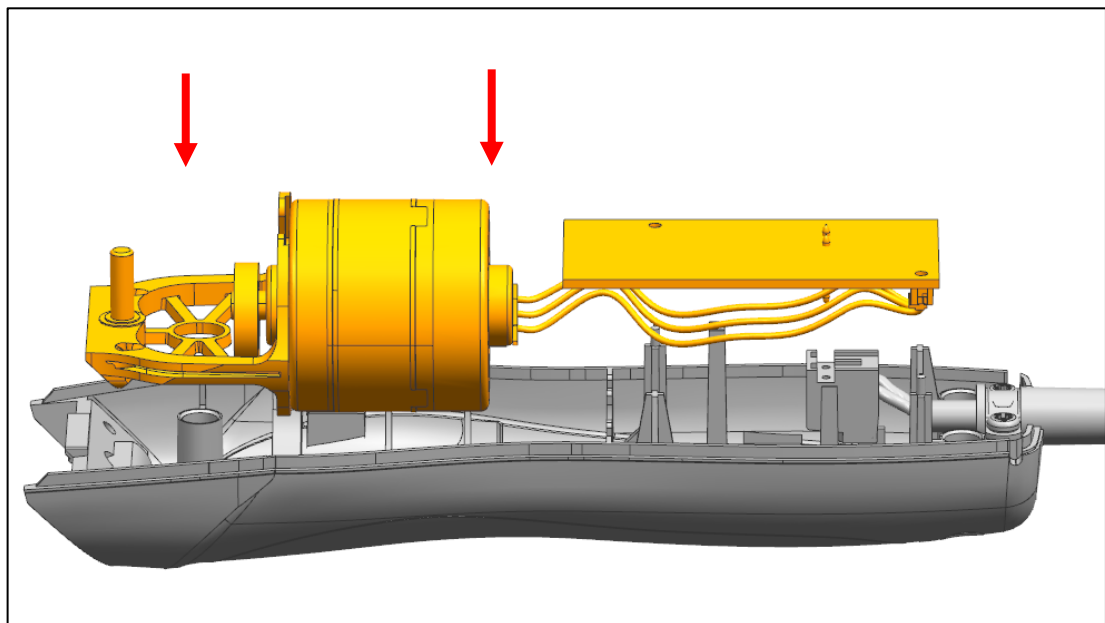


Abb. 33

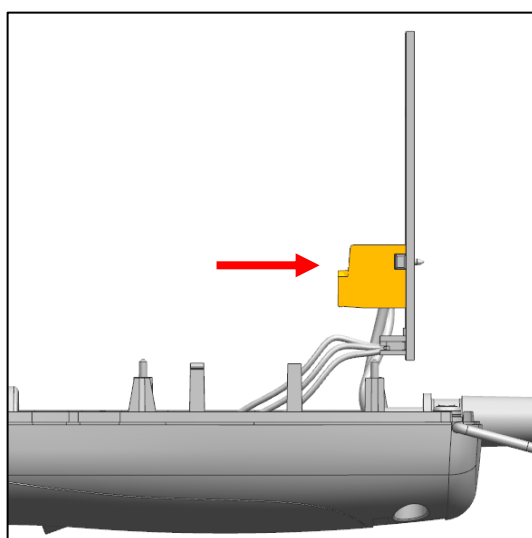


Abb. 34

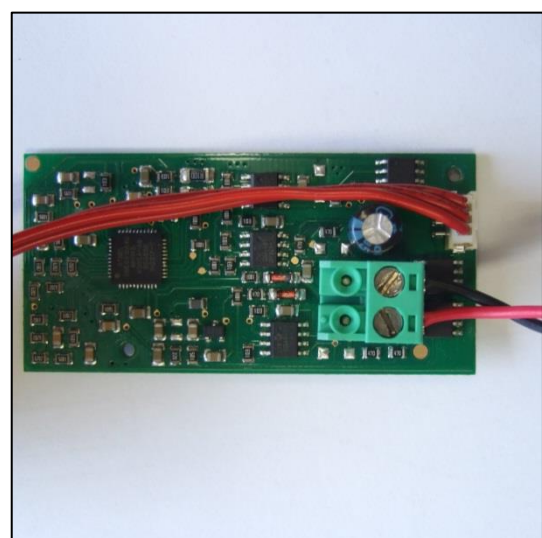


Abb. 35

- c) Stecken Sie die Platine zuerst auf den hinteren Dom im Gehäuseunterteil. Schwenken Sie diese dann ein, um die Platine auf dem zweiten Dom zu fixieren (Abb. 36).

Achtung: Die Platine sollte durch die Schnapphaken gehalten werden. Achten Sie auch darauf dass sich keine Kabel unter dem Terminalblock befinden (Abb. 37)!

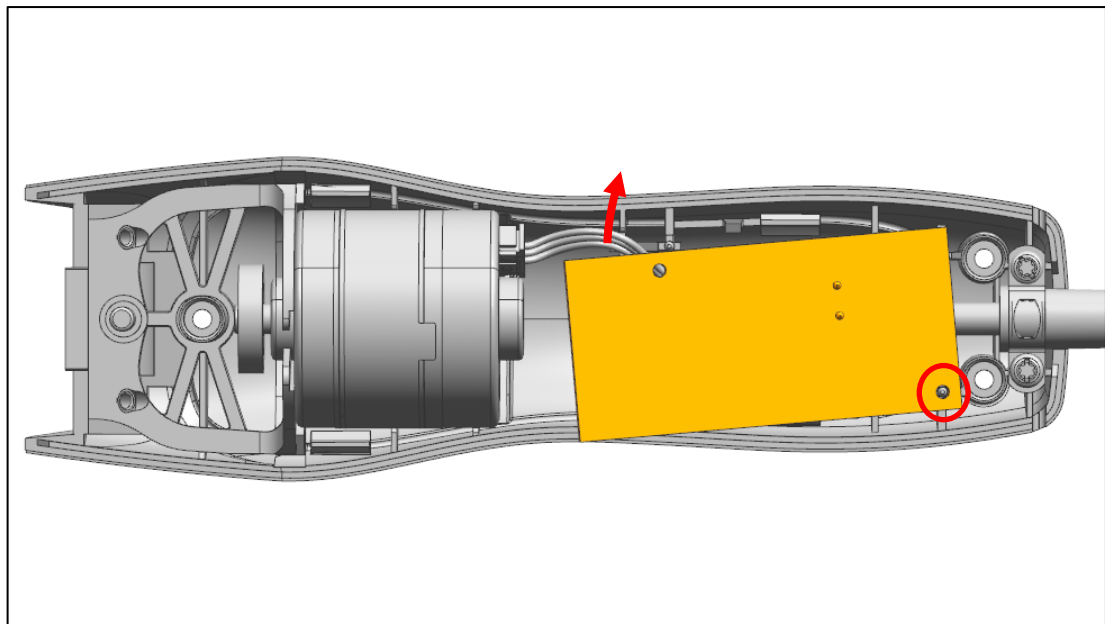


Abb. 36

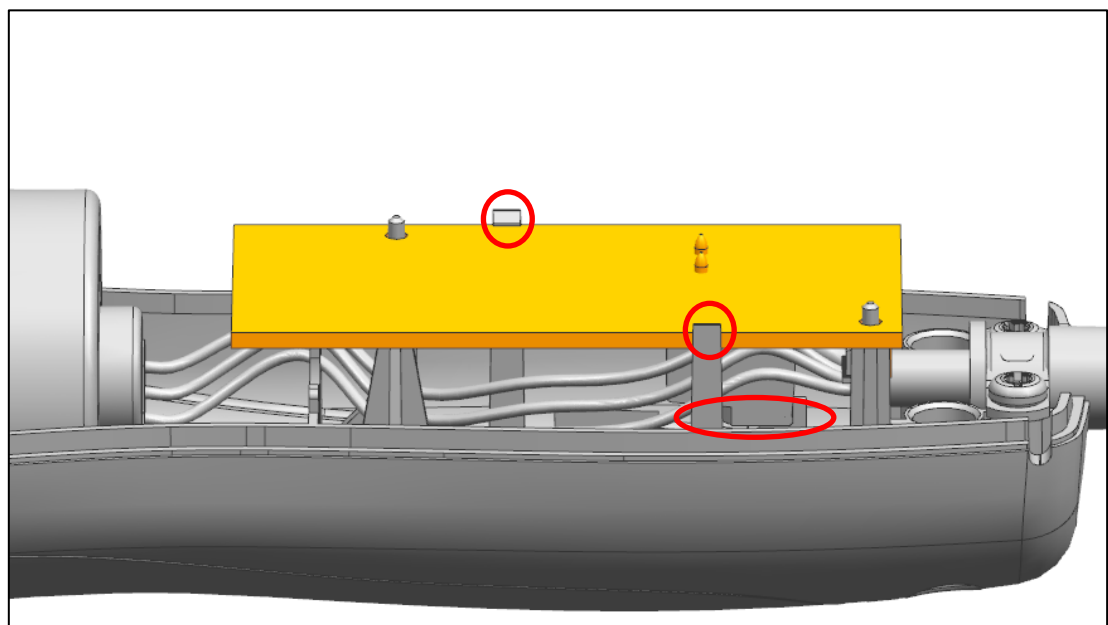


Abb. 37

Schritt 6: Rastschieber auf das Halteblech montieren

Setzen Sie den Rastschieber auf das Halteblech indem Sie die Schenkel der Federn in die Löcher einfädeln. Schieben Sie den Rastschieber erst nach oben und schwenken in dann ein (Abb. 38).

- d) Der Rastschieber ist am Halteblech fixiert, sobald dieser wie in Abb. 39 zu sehen ist einhakt.

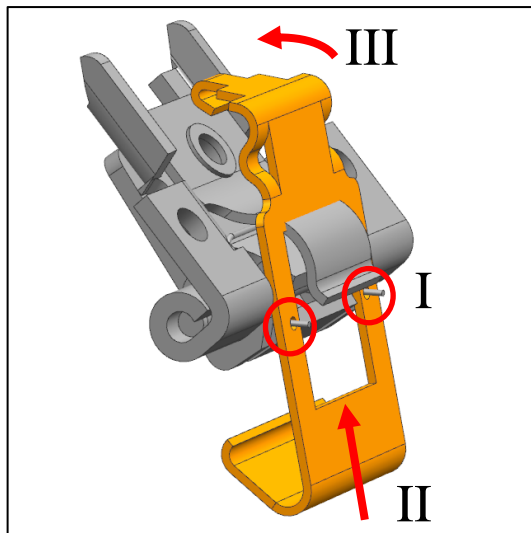


Abb. 38

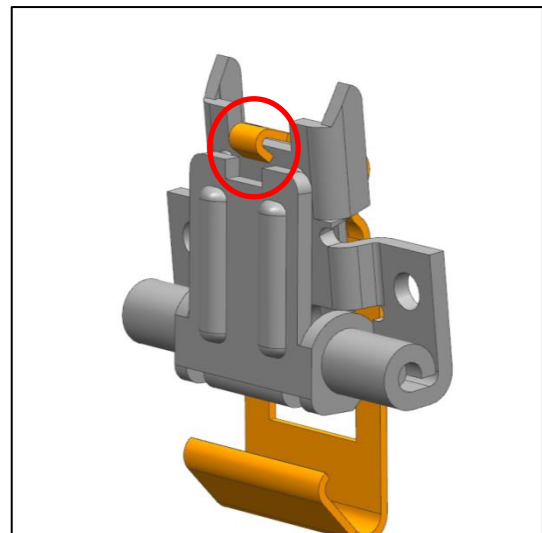


Abb. 39

Schritt 7: Antriebseinheit fixieren und Halblech montieren

- a) Setzen Sie das Halblech ins Gehäuse ein (Abb. 40).
- b) Schrauben Sie das Halblech mit zwei Schrauben mit 1Nm fest (Abb. 41).
Verwenden Sie hierzu einen Torx 10 Drehmomentschlüssel.

Achtung: Für das Einrasten des Schneidsatzes ist die richtige Sitz der Schenkelfedern im Rastschieber wichtig (Abb. 42).

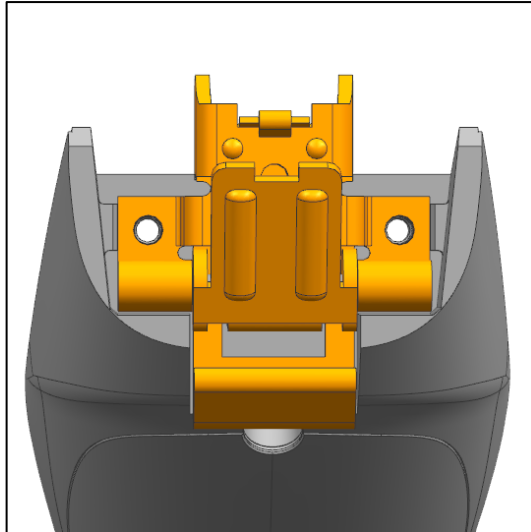


Abb. 40

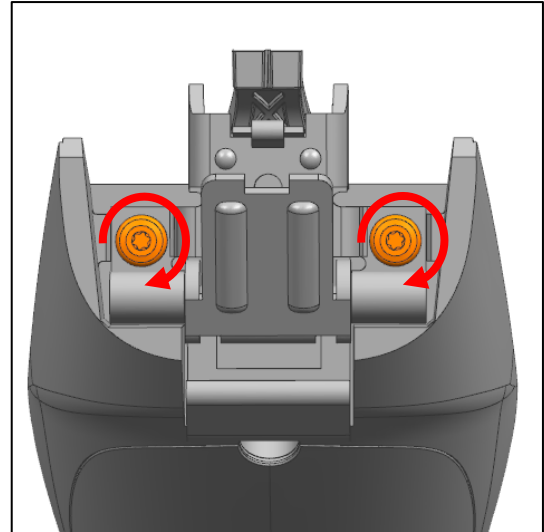


Abb. 41

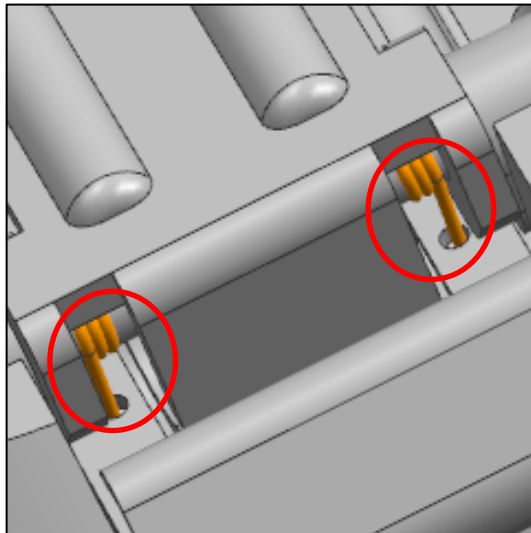


Abb. 42

Schritt 8: Antriebshebel montieren

- a) Drücken Sie den Antriebshebel auf den Lagerstift des Motorträgers (Abb. 43).

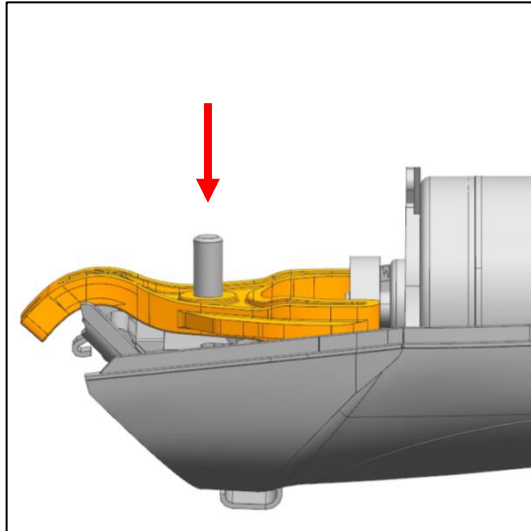


Abb. 43

Schritt 9: Gehäuseoberteil montieren

Achtung: Kontrollieren Sie den richtigen Sitz aller bereits montierten Teile im Gehäuseoberteil (Abb. 44).

a) Setzen Sie das Gehäuseoberteil auf das Gehäuseunterteil auf (Abb. 45).

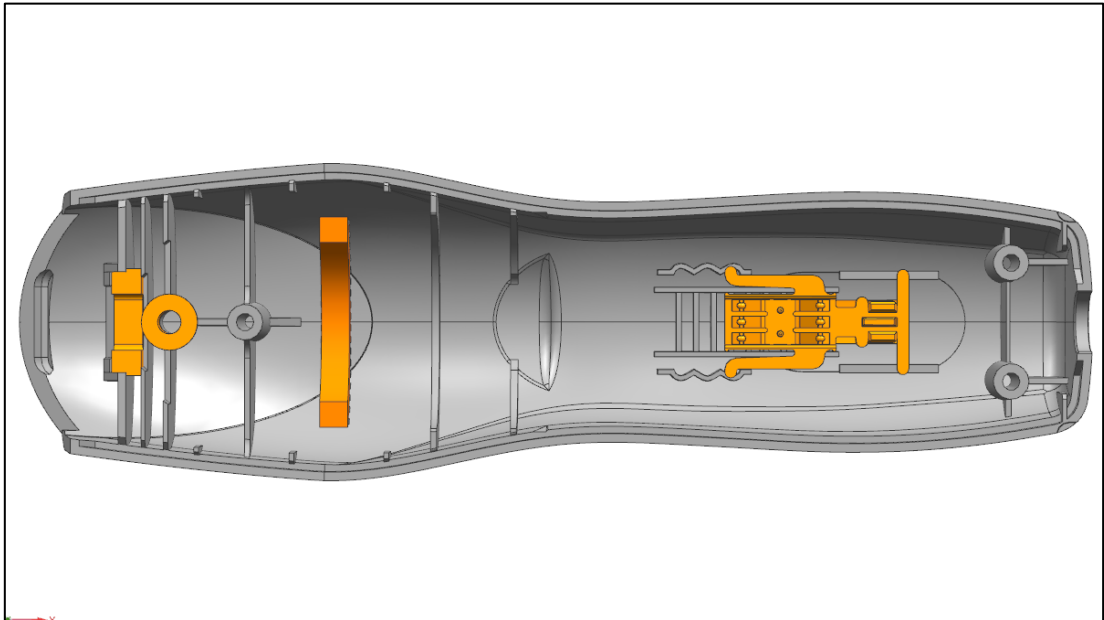


Abb. 44

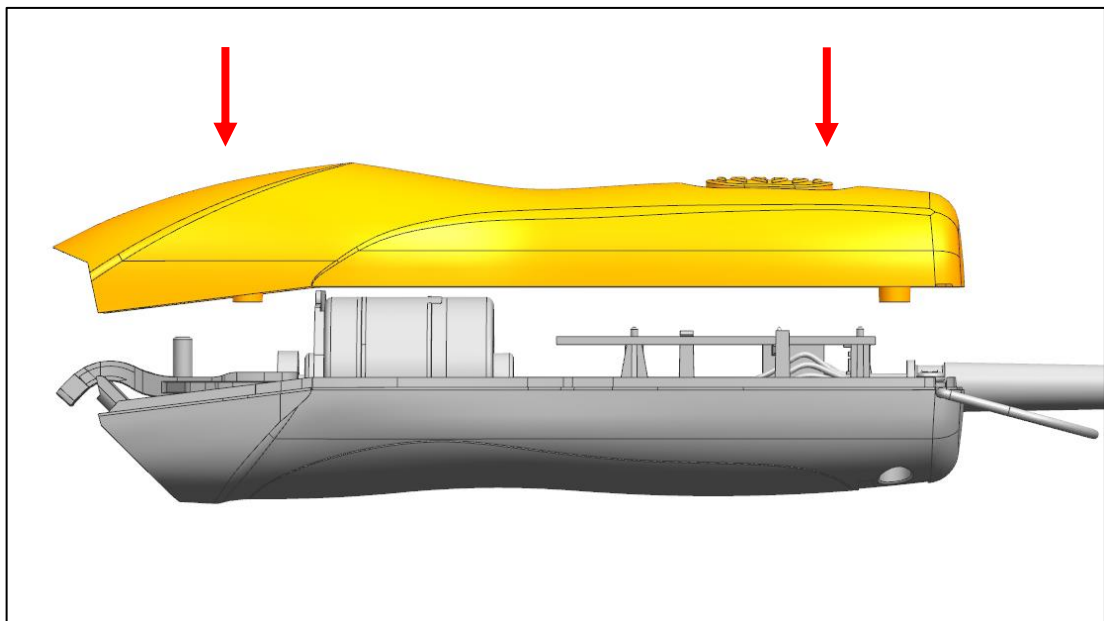


Abb. 45

- b) Schrauben Sie das Gehäuse zuerst mit der vorderen Schraube mit 1Nm zusammen.
- c) Drücken Sie dann das Gehäuse im hinteren Bereich zusammen und Schrauben Sie die zwei hinteren Schrauben mit jeweils 1Nm fest (Abb. 46). Nehmen Sie für alle Schrauben einen Torx-10 Drehmomentschlüssel.

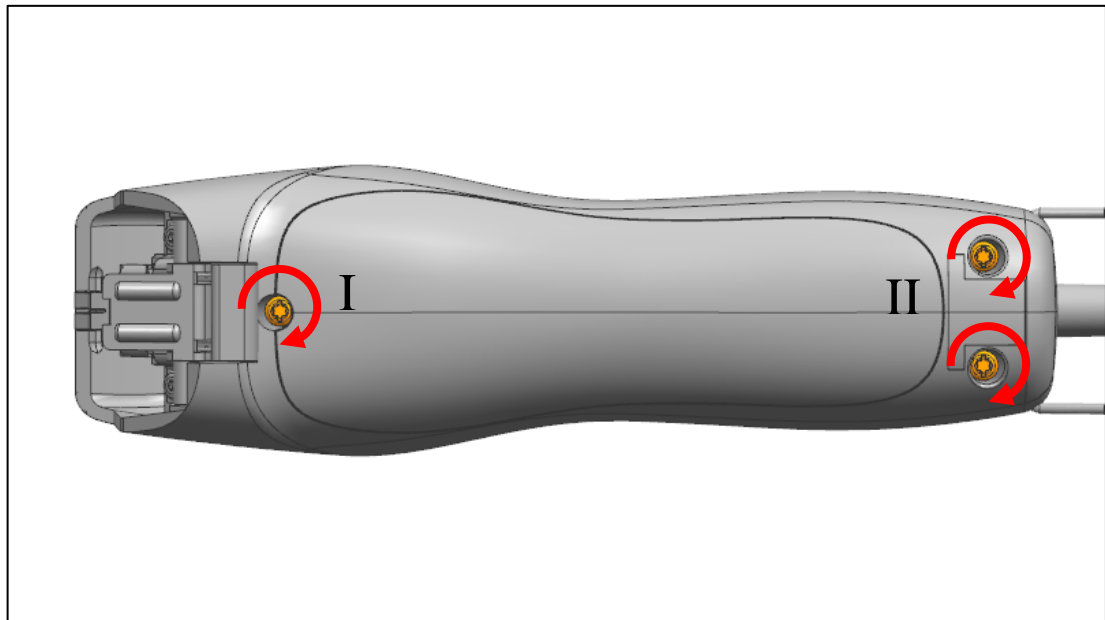


Abb. 46

Schritt 10: Schneidsatz aufklappen

Achtung: Sollte das Halteblech zugeklappt sein, können Sie einen flachen Schlitzschraubendreher unter den Halter schieben und diesen damit ausklappen (Abb. 47).

- Stecken Sie den Schneidsatz auf den Schneidsatzhalter (Abb. 48).
- Stecken Sie dann die Tierhaarschneidemaschine ein und schalten sie auf Stufe 1 (Abb. 49).
- Klappen Sie den Schneidsatz auf die laufende Tierhaarschneidemaschine auf, bis dieser hörbar einrastet (Abb. 50).

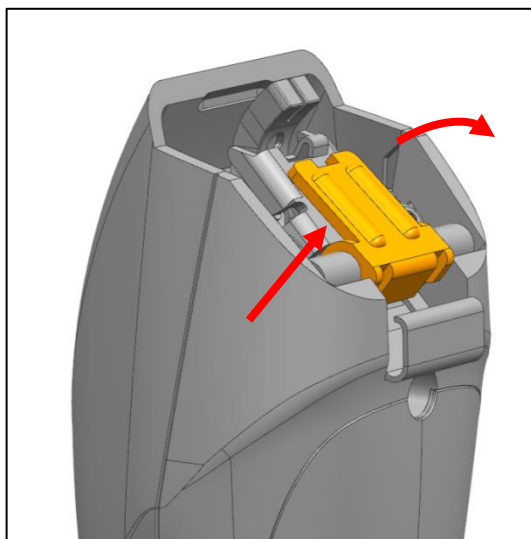


Abb. 47

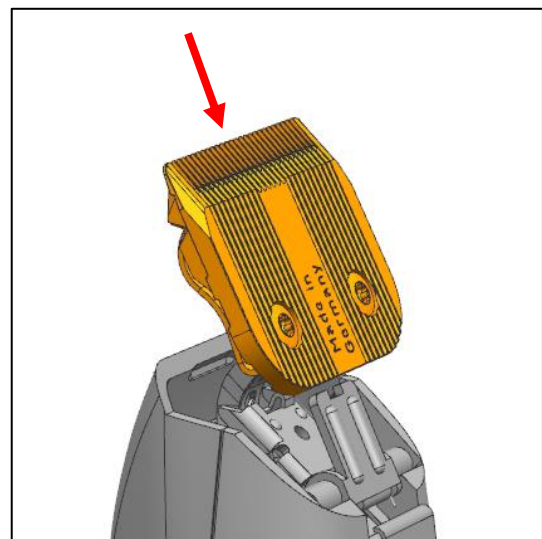


Abb. 48

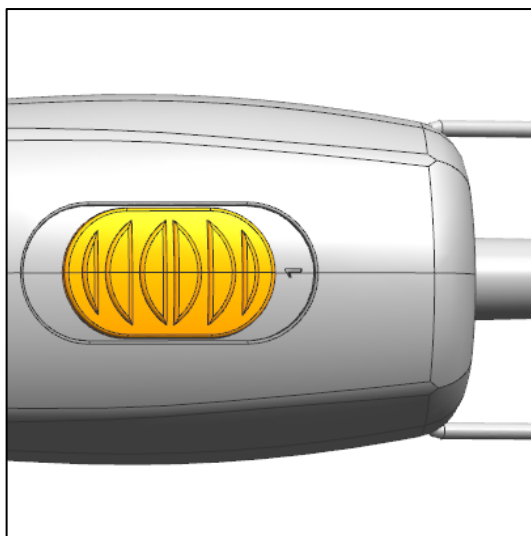


Abb. 49

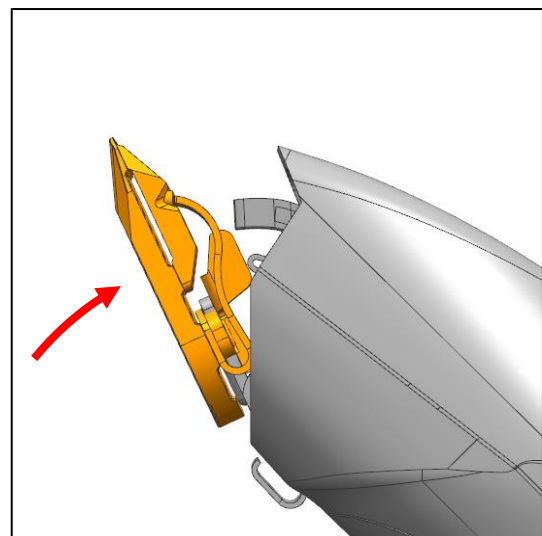


Abb. 50

5 Explosionszeichnung

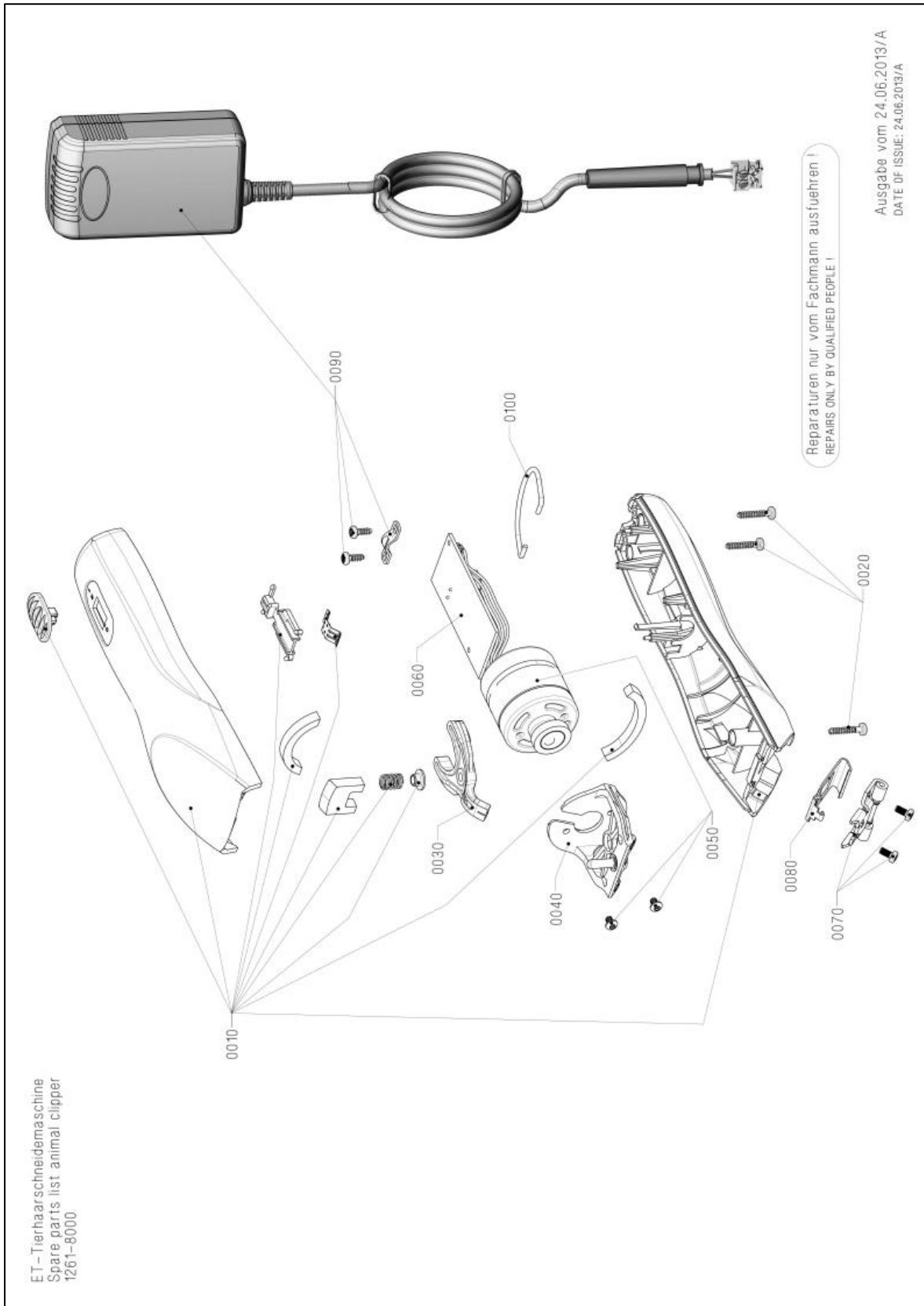


Abb. 51

6 Impressum

Wahl GmbH

Roggenbachweg 9
78089 Unterkirnach
Germany

Tel.: +49 7721 806-0

Fax: +49 7721 806-102

Email: info@wahlgmbh.com

Internet: www.wahlgmbh.com

Geschäftsführer

Ewald Grimmeisen
Stephen Gunson

Sitz der Gesellschaft: Unterkirnach

Amtsgericht: Freiburg i.Br.

Handelsregister: HRB 602147

Ust-ID: DE 234657079

Wahl GmbH, Unterkirnach

06.11.2014