

REGISTER ONLINE!
ENREGISTREMENT EN LIGNE!

catit®

Pixi™

SMART FEEDER

USER MANUAL • GUIDE DE L'UTILISATEUR • GEBRAUCHSANLEITUNG • MANUAL DEL USUARIO
MANUAL DO USUÁRIO • GEBRUIKERSHANDLEIDING • INSTRUKCJA UŻYTKOWANIA • FELHASZNÁLÓI KÉZIKÖNYV
MANUALE UTENTE • BRUGGERMANUAL • ИНСТРУКЦИЯ ПО ПРИМЕНЕНИЮ



43752

MORE INFORMATION • EN SAVOIR PLUS • WEITERE INFORMATIONEN • MÁS INFORMACIÓN •
SAIBA MAIS • MEER INFORMATIE • INFORMACJE DODATKOWE • TOVÁBBI INFORMÁCIÓK •
MAGGIORI INFORMAZIONI • FLERE OPLYSNINGER • ДОПОЛНИТЕЛЬНАЯ ИНФОРМАЦИЯ

CATIT.COM

SAFETY TIPS

INSTRUCTIONS PERTAINING TO A RISK OF FIRE, ELECTRIC SHOCK, OR INJURY TO PERSONS

IMPORTANT SAFETY INSTRUCTIONS

WARNING: To guard against injury, basic safety precautions should be observed, including the following:

1 READ AND FOLLOW ALL SAFETY INSTRUCTIONS

and all the important notices on the appliance before using the appliance. Failure to do so may result in damage to this appliance.

2 DANGER

– To avoid possible electrical shock, special care should be taken. For each of the following situations, do not attempt repairs yourself; return the appliance to an authorized service facility for service if it is still under warranty or discard the appliance.

⚠ If the appliance shows any sign of abnormal functioning, disconnect the power supply cord.

⚠ Carefully examine the appliance after installation. It should not be plugged in if there is water on parts not intended to be wet.

⚠ Do not operate the appliance if it has a damaged electrical cord, plug, or if it is malfunctioning or if it is dropped or damaged in any manner. If the supply cord is damaged, it must be replaced by the manufacturer, its service agent or similarly qualified persons in order to avoid a hazard. Never cut the cord.

⚠ The electrical outlet should always be above the level of the appliance. If the plug or outlet does get wet, **DO NOT** unplug the electrical cord. Disconnect the fuse or circuit breaker that supplies power to the appliance, then unplug and examine for presence of water in the outlet.

⚠ This appliance is not intended for use by persons (including children) with significantly impaired physical or mental capabilities, unless they have been given supervision or instruction concerning the use of the appliance by a person responsible for their safety. Children should always be supervised to ensure that they do not play with the appliance.

⚠ To avoid injury, do not contact moving or hot parts.

3 CAUTION

Always unplug or disconnect the appliance from the outlet before putting on or taking off parts and while the equipment is being installed, maintained or handled.

Never yank the cord to pull the plug from outlet. Grasp the plug and pull to disconnect. Always unplug an appliance from an outlet when not in use. Never lift the appliance by the cord.

6 CAUTION:

THIS IS AN AUTOMATIC FOOD DISPENSER FOR PETS.

This appliance has been evaluated for use with dry cat food only. Do not use this appliance for other than its intended use (i.e. don't use with wet food, food for human consumption, etc.). The use of attachments not recommended or sold by the appliance manufacturer may cause an unsafe condition.

⚠ Do not install or store the appliance where it will be exposed to temperatures below freezing. Shelter the appliance from direct sunlight.

⚠ Ensure that the appliance is placed on a flat, even surface. Monitor the appliance regularly.

⚠ If an extension cord is necessary, ensure the connection is watertight and dust proof. A cord with a proper rating should be used. A cord rated for less amperes or watts than the appliance rating may overheat. Care should be taken to arrange the cord so that it will not be tripped over or pulled.

⚠ Do not use this unit outdoors. This unit is for indoor use only.

⚠ Four C/RL14 batteries (not included) can be inserted to provide power to the feeder in case of a network power failure or blackout:

- This appliance has no battery charging function. Rechargeable batteries must be removed from the appliance before being charged.
- Do not attempt to recharge non-rechargeable batteries
- Do not mix new and used or different types of batteries
- Always insert batteries according to the correct polarity
- Used batteries must be removed from the appliance and safely disposed of in line with the "RECYCLING" section
- Batteries must be removed if the appliance is not in use for a long period of time
- Do not short circuit the supply terminals.

SAVE THESE INSTRUCTIONS FOR FUTURE REFERENCE.

Only the faithful observation of these installation, electrical and maintenance guidelines will ensure the safe and efficient use of this feeder.



RECYCLING: This product bears the selective sorting symbol for waste electrical and electronic equipment (WEEE). This means that this product must be handled pursuant to European Directive 2012/19/EU in order to be recycled or dismantled to minimize its impact on the environment. Check with your local Environmental Agency for possible disposal instructions or take to an official council registered refuse collection point. Electronic products not included in the selective sorting process are potentially dangerous for the environment and human health due to the presence of hazardous substances.

CONSEILS DE SÉCURITÉ

INSTRUCTIONS RELATIVES À UN RISQUE D'INCENDIE, DE CHOC ÉLECTRIQUE ET DE BLESSURES AUX PERSONNES

MESURES DE SÉCURITÉ IMPORTANTES

AVERTISSEMENT : Pour éviter toute blessure en manipulant l'appareil, il faut observer certaines précautions de sécurité de base, notamment celles qui suivent :

1 LIRE ET RESPECTER TOUTES LES MESURES DE SÉCURITÉ

et tous les avis importants concernant l'appareil avant de l'utiliser. Tout manquement à ces précautions peut entraîner des dommages à l'appareil.

2 DANGER

– Pour éviter tout risque de choc électrique, il faut faire preuve de la plus grande prudence. Dans chacune des situations suivantes, ne pas essayer de réparer l'appareil soi-même; le retourner plutôt à un service de réparations autorisé s'il est encore sous garantie ou le jeter.

⚠ En cas de fonctionnement anormal de l'appareil, le débrancher immédiatement du bloc d'alimentation.

⚠ Examiner attentivement l'appareil après l'installation. Ne pas le brancher si de l'eau se trouve sur des pièces qui ne doivent pas être mouillées.

⚠ Ne pas utiliser un appareil dont la fiche, le cordon ou la pile sont endommagés, qui ne fonctionnent pas bien ou qui est tombé ou qui a été endommagé de quelque manière que ce soit. Si le cordon d'alimentation ou la pile sont endommagés, retourner l'appareil au fabricant, à l'agent affilié de ce dernier ou à un service de réparations autorisé afin de faire réparer le cordon sans danger. Ne jamais couper le cordon.

⚠ La prise de courant doit toujours être au-dessus du niveau de l'appareil. Si la fiche ou la prise de courant entrent en contact avec de l'eau, **NE PAS** débrancher l'appareil. Mettre d'abord hors circuit le fusible ou le disjoncteur qui fournit l'électricité à l'appareil. Débrancher ensuite l'appareil et vérifier qu'il n'y a pas d'eau dans la prise.

⚠ Cet appareil ne doit pas être utilisé par des personnes (y compris des enfants) aux capacités physiques, sensorielles ou mentales réduites, ou qui manquent d'expérience et de connaissances, à moins qu'elles soient placées sous la

surveillance d'une personne responsable de leur sécurité ou qu'elles aient reçu les directives nécessaires à l'utilisation de cet appareil. Toujours surveiller les enfants pour les empêcher de jouer avec cet appareil.

⚠ Afin d'éviter les blessures, ne pas toucher de pièces mobiles ou chaudes.

5 ATTENTION

Toujours débrancher l'appareil de l'alimentation électrique avant d'insérer ou de retirer des pièces et pendant l'installation, l'entretien ou la manipulation de l'équipement. Ne jamais tirer sur le cordon d'alimentation pour débrancher l'appareil. Prendre plutôt la fiche entre les doigts, puis la tirer. Toujours débrancher l'appareil d'une prise de courant quand il n'est pas utilisé. Ne jamais soulever l'appareil par le cordon d'alimentation.

6 ATTENTION:

IL S'AGIT D'UN DISTRIBUTEUR AUTOMATIQUE D'ALIMENTS POUR ANIMAUX DOMESTIQUES.

Cet appareil a été évalué pour être utilisé avec des aliments secs pour chats seulement. Ne pas utiliser cet appareil pour un autre usage que celui pour lequel il a été conçu (c.-à-d. ne pas l'employer avec des aliments humides, ou destinés à la consommation humaine, etc.). L'emploi de pièces ni recommandées ni vendues par le fabricant de l'appareil peut être source de situations dangereuses.

⚠ Ne pas installer ni ranger l'appareil où il risque d'être exposé à des températures sous le point de congélation. Placer l'appareil loin de la lumière directe du soleil.

⚠ S'assurer que l'appareil est placé sur une surface plane et de niveau. L'examiner régulièrement.

⚠ Si une rallonge électrique est nécessaire, vérifier que le raccordement est étanche à l'eau et à la poussière. Utiliser une rallonge d'un calibre suffisant. Un cordon électrique de moins d'amperes ou de watts que l'appareil peut surchauffer. Prendre les précautions nécessaires pour éviter que l'on tire la rallonge ou que l'on trébuche sur celle-ci.

⚠ Ne pas utiliser cet appareil à l'extérieur. Il est conçu pour un usage à l'intérieur seulement.

⚠ Quatre piles C/RL14 (non incluses) peuvent être insérées pour alimenter le distributeur en cas de panne de réseau ou de courant :

- Cet appareil ne recharge pas les piles. Les piles rechargeables doivent être retirées de l'appareil avant d'être rechargées.
- Ne pas essayer de recharger des piles non rechargeables.
- Ne pas mélanger de piles neuves à des piles usées, ou différents types de piles.
- Toujours respecter la polarité des piles en les insérant dans l'appareil.
- Les piles usées doivent être retirées de l'appareil et recyclées de la façon appropriée conformément à la section RECYCLAGE.
- Les piles doivent être retirées si l'appareil n'est pas en marche pendant une longue période
- Ne pas court-circuiter les bornes d'alimentation.

CONSERVER CES INSTRUCTIONS POUR CONSULTATION ULTÉRIEURE.

Seule l'observation rigoureuse des présentes directives concernant l'installation, l'électricité et l'entretien assurera l'emploi sûr et efficace de ce distributeur.



RECYCLAGE : Ce produit porte le symbole de la collecte sélective des déchets d'équipements électriques et électroniques (DEEE), ce qui signifie qu'on doit éliminer ce produit conformément à la directive européenne 2012/19/EU afin de le recycler ou de le désassembler pour minimiser ses répercussions sur l'environnement. Vérifiez auprès de votre agence régionale de l'environnement afin d'obtenir les instructions relatives à l'élimination des déchets ou apportez l'appareil dans le point de collecte agréé d'un conseil officiel reconnu. Les produits électroniques non compris dans le processus de collecte sélective sont potentiellement dangereux pour l'environnement et la santé humaine en raison de leur contenu en matières dangereuses.

SICHERHEITSHINWEISE

ANLEITUNGEN IM FALL VON FEUER, ELEKTRISCHEN SCHLÄGEN ODER VERLETZUNGEN BEI PERSONEN

WICHTIGE SICHERHEITSHINWEISE

WARNUNG: Zum Schutz vor Verletzungen sind grundlegende Sicherheitsvorkehrungen zu beachten, einschließlich der folgenden Hinweise:

1 LESEN UND BEFOLGEN SIE ALLE SICHERHEITSHINWEISE und alle wichtigen Hinweise auf dem Gerät vor

Ingebrauchnahme. Bei Nichtbeachtung kann dies zu Schäden an diesem Gerät führen.

2 GEFAHR – Um einen möglichen elektrischen Schlag zu vermeiden, sollten Sie bei dem Gebrauch dieses Gerätes besonders vorsichtig sein. Wenn eine der nachfolgenden Situationen eintritt, sollten Sie nicht versuchen, das Gerät selbst zu reparieren, sondern dieses den Gewährleistungshinweisen gemäß an einen autorisierten Kundendienst zur Reparatur geben oder das Gerät entsorgen.

- A** Wenn das Gerät irgendwelche Anzeichen einer fehlerhaften Funktion zeigt, trennen Sie es vom Stromnetz.
- B** Gerät nach der Installation sorgfältig überprüfen. Es darf nicht an das Stromnetz angeschlossen werden, wenn sich Wasser auf Teilen befindet, die nicht nass werden dürfen.
- C** Kein Gerät mit beschädigtem Netzkabel oder beschädigtem Stecker benutzen oder wenn dieses nicht richtig funktioniert oder heruntergefallen oder anderweitig beschädigt wurde. Wenn das Netzkabel beschädigt ist, muss es vom Hersteller oder einem autorisierten Kundendienst ausgetauscht werden, um Gefahren zu vermeiden. Niemals das Kabel abschneiden.
- D** Die Steckdose sollte sich stets oberhalb des Gerätes befinden. Wenn der Stecker oder die Steckdose nass werden, ziehen Sie **NICHT** den Stecker. Sicherung oder Stromkreisunterbrecher für das Gerät ausschalten. Erst danach das Netzkabel herausziehen und die Steckdose auf Wasser überprüfen.
- 3** Das Gerät ist nicht für den Gebrauch durch Personen (einschließlich Kindern) mit eingeschränkten körperlichen oder geistigen Fähigkeiten oder durch Personen mit wenig Erfahrung im Umgang mit technischen Geräten geeignet, außer wenn diese Personen vor der Nutzung des Gerätes entsprechende Bedienungsanweisungen erhalten oder sie unter Aufsicht einer Person stehen, die für ihre Sicherheit verantwortlich ist. Kinder sollten stets beaufsichtigt werden, damit sie nicht mit dem Gerät herumspielen.
- 4** Zur Vermeidung von Verletzungen keine heißen oder sich bewegenden Teile berühren.

5 VORSICHT Trennen Sie das Gerät immer vom Stromnetz, bevor Teile angebracht oder entfernt werden und bevor Teile installiert, gewartet oder angefasst werden. Nie am Netzkabel ziehen, um den Stecker aus der Steckdose zu ziehen. Immer am Stecker anfassen und ziehen. Geräte, die nicht benutzt werden, immer vom Stromnetz trennen. Heben Sie das Gerät niemals am Kabel an.

6 VORSICHT:
DIES IST EIN AUTOMATISCHER FUTTERSPENDER FÜR HEIMTIERE.
Dieses Gerät wurde ausschließlich für den Gebrauch mit Trockenfutter für Katzen entwickelt. Benutzen Sie dieses Gerät nur für den vorgesehenen Verwendungszweck (d.h. verwenden Sie es nicht mit Nassfutter oder Nahrung, die für den menschlichen Verzehr vorgesehen ist, usw.). Die Verwendung von Anbauteilen, die nicht vom Gerätehersteller empfohlen oder verkauft werden, kann zu einem unsicheren Betriebszustand führen.

- 7** Installieren oder lagern Sie das Gerät nicht an Stellen, an denen es der Witterung oder Temperaturen unter dem Gefrierpunkt ausgesetzt ist. Schützen Sie das Gerät vor der direkten Sonneneinstrahlung.
- 8** Achten Sie darauf, dass das Gerät auf einer glatten, ebenen Fläche steht. Überprüfen Sie die Einheit regelmäßig.
- 9** Wenn ein Verlängerungskabel benötigt wird, müssen Sie darauf achten, dass die Verbindung wasserdicht und staubfrei ist. Es muss ein Kabel geeigneter Leistung benutzt werden. Ein Verlängerungskabel mit einer kleineren Ampere- oder Wattzahl als das Gerät kann sich überhitzen. Achten Sie darauf, das Verlängerungskabel so zu verlegen, dass man nicht darüber stolpert oder es herauszieht.
- 10** Benutzen Sie das Gerät nie im Freien. Dieses Gerät ist ausschließlich für den Gebrauch in geschlossenen Räumen geeignet.
- 11** Vier C/LR14-Batterien (nicht im Lieferumfang enthalten) können eingesetzt werden, um den Futternapf im Falle eines Stromausfalles mit Strom zu versorgen:

- Dieses Gerät hat keine Batterieladefunktion. Wiederaufladbare Batterien müssen vor dem Aufladen aus dem Gerät entfernt werden.
- Versuchen Sie nicht, nicht wiederaufladbare Batterien aufzuladen.
- Mischen Sie keine neuen mit gebrauchten Batterien oder unterschiedliche Arten von Batterien.
- Legen Sie die Batterien immer unter Beachtung der richtigen Polarität ein.
- Leere Batterien müssen aus dem Gerät entfernt und gemäß dem Abschnitt „RECYCLING“ auf sichere Art und Weise entsorgt werden.
- Die Batterien müssen entfernt werden, wenn das Gerät über einen längeren Zeitraum nicht benutzt wird.
- Die Anschlusspunkte dürfen nicht kurzgeschlossen werden.

BEWAHREN SIE DIESE ANLEITUNG AUF.

Nur die genaue Beachtung dieser Installations-, Elektro- und Wartungsanleitungen gewährleistet den sicheren und effizienten Gebrauch dieses Futterspenders.



RECYCLING: Dieses Produkt trägt die WEEE-Kennzeichnung für die getrennte Entsorgung von Elektro- und Elektronikgeräten und muss daher gemäß der Europäischen Richtlinie 2012/19/EU so entsorgt werden, dass es dem Recycling oder einer anderen umweltschonenden Form der Verwertung zugeführt wird. Wenden Sie sich für weitere Informationen an die zuständigen Behörden. Elektronik-Geräte, die nicht der Abfalltrennung unterzogen werden, stellen eine potenzielle Gefahr für unsere Umwelt und die menschliche Gesundheit dar, da sie gefährliche Stoffe enthalten.

CONSEJOS DE SEGURIDAD

INSTRUCCIONES ACERCA DEL RIESGO DE INCENDIO, DESCARGA ELÉCTRICA O LESIONES A PERSONAS

MEDIDAS DE SEGURIDAD IMPORTANTES

ADVERTENCIA: Para evitar lesiones, se deben tomar medidas de seguridad básicas, incluyendo las siguientes

1 LEA Y CUMPLA TODAS LAS MEDIDAS DE SEGURIDAD

y todos los avisos importantes acerca del aparato antes de usarlo. De lo contrario, podría ocasionar daños al aparato.

2 PELIGRO: Para evitar una posible descarga eléctrica, se deben tomar medidas de seguridad especiales. En cada una de las siguientes situaciones, no intente realizar reparaciones usted mismo. Devuelva el aparato a un servicio autorizado si todavía está bajo garantía o deseche el producto.

- A** Si el aparato muestra algún signo de funcionamiento anormal, desenchufe el cable del tomacorriente.
- B** Examine cuidadosamente el aparato después de la instalación. No deberá enchufarlo si hay agua en las piezas que no deben mojar.
- C** No haga funcionar el aparato si el cable o enchufe están dañados, si no funciona correctamente o si se ha caído o dañado de alguna manera. Si el cable está dañado, debe ser reemplazado por el fabricante, sus agentes de servicio o personas similarmente calificadas para evitar situaciones peligrosas. Nunca corte el cable o abra el compartimiento de la batería.

- D** El tomacorriente o enchufe deberá estar siempre a una altura superior al aparato. Si el enchufe o el tomacorriente se mojan, **NO** desenchufe el cable. Desconecte el fusible o el interruptor que provee de energía al aparato. Luego, desenchufe y observe si hay agua en el tomacorriente.
- 3** Este aparato no está destinado para ser usado por personas (incluyendo niños) con capacidades físicas o mentales significativamente reducidas, a menos que una persona responsable de su seguridad lo supervise o instruya sobre el uso del aparato. Los niños siempre deben ser supervisados para asegurarse de que no jueguen con el aparato.
- 4** Para evitar lesiones, no toque las piezas móviles o calientes.

5 PRECAUCIÓN: Siempre desenchufe o desconecte el aparato del tomacorriente antes de poner o

sacar piezas y mientras realice su instalación y mantenimiento o lo manipule. Nunca tire del cable para desenchufar el aparato. Tómelo desde el enchufe y desconéctelo. Siempre desenchufe el aparato cuando no se use. Nunca levante el aparato por el cable.

6 PRECAUCIÓN:

ESTE ES UN COMEDERO AUTOMÁTICO PARA MASCOTAS.

Este aparato ha sido evaluado para uso con comida seca de gatos únicamente. No emplee este aparato para una función para la que no ha sido destinado (por ejemplo, no usar con comida húmeda, no usar con comida para humanos, etc.). El uso de accesorios no recomendados o no vendidos por el fabricante del aparato puede crear situaciones peligrosas.

7 No instale o guarde el aparato en un lugar donde esté expuesto a temperaturas bajo cero. Protéjalo de la exposición directa al sol.

8 Asegúrese de que el aparato esté colocado en una superficie plana y uniforme. Contrólole regularmente.

9 Si necesitara una extensión, asegúrese de que la conexión sea hermética y a prueba de polvo. Se deberá usar un cable con calibre apropiado. Un cable para un amperaje o voltaje inferior al del aparato puede sobrecalentarse. Se debe tener cuidado al colocar el cable de tal manera que nadie pueda tropezar con él ni tirar del mismo.

10 No utilice este aparato en exteriores. Es para uso en interiores únicamente.

11 Se pueden insertar cuatro pilas C/LR14 (no incluidas) para proporcionar energía al comedero en caso de un corte de electricidad o un apagón:

- Este aparato no tiene función de carga de pilas. Las pilas recargables deben retirarse del aparato antes de cargarse.
- No intente recargar pilas no recargables.
- No mezcle pilas nuevas y usadas o de diferentes tipos.
- Inserte siempre las pilas de acuerdo con la polaridad correcta.
- Las pilas usadas deben retirarse del aparato y desecharse de manera segura de acuerdo con la sección de "RECICLAJE".
- Las pilas deben retirarse si el aparato no se utiliza durante un período prolongado de tiempo.
- No cortocircuite los terminales de alimentación.

CONSERVE ESTAS INSTRUCCIONES PARA CONSULTAR EN EL FUTURO.

Seguir fielmente las instrucciones referidas a la instalación, la conexión eléctrica y al mantenimiento, asegura el uso eficiente y seguro de este comedero.



RECICLAJE: Este producto lleva el símbolo de clasificación selectiva para residuos de aparatos eléctricos y electrónicos (RAEE). Esto significa que este producto debe manipularse según la Directiva Europea 2012/19/EU para ser reciclado o desmantelado para disminuir el impacto medio ambiental. Para obtener más información sobre cómo desechar este producto, póngase en contacto con las autoridades locales o regionales. Los productos electrónicos que no están incluidos en este proceso de clasificación selectiva son potencialmente peligrosos para el medio ambiente y la salud de los seres humanos debido a la presencia de sustancias peligrosas

CONSELHO DE SEGURANÇA

INSTRUÇÕES SOBRE O RISCO DE INCÊNDIO, TRANSFERÊNCIA ELÉTRICA OU FERIMENTOS A PESSOAS

IMPORTANTES MEDIDAS DE SEGURANÇA

AVISO: Para evitar ferimentos, devem ser tomadas medidas de segurança básicas, incluindo as seguintes:

1 LEIA E CUMpra TODAS AS MEDIDAS DE SEGURANÇA

e todas as advertências importantes sobre o aparelho antes de utilizar a bomba. Caso contrário, pode danificar o aparelho.

2 PERIGO: Para evitar possíveis choques elétricos, devem ser tomadas medidas especiais de segurança, uma vez que a água é utilizada na utilização deste produto. Em cada uma das seguintes situações, não tente efetuar reparações por si mesmo. Coloque a bomba num serviço autorizado se ainda estiver sob garantia ou elimine o produto.

- A** Se o aparelho mostrar sinais anormais de fugas de água, desligue o cabo da tomada.
- B** Examine cuidadosamente o aparelho após a instalação. Não o ligue se houver água em peças que não se molhem.
- C** Não opere o aparelho se o cabo, a ficha ou a tomada estiverem danificados, se não estiver a funcionar corretamente, ou se tiver caído ou danificado de alguma forma. Se o cabo estiver danificado, este deve ser substituído pelo fabricante, pelos seus agentes de serviço ou por pessoas igualmente qualificadas

para evitar situações perigosas. Nunca corte o cabo nem abra o compartimento da bateria.

D A tomada ou o cabo devem estar sempre a uma altura superior à do aparelho. Se o cabo ou a tomada se molharem, **NÃO** desligue o cabo da corrente. Desligue o fusível ou comutador que forneça energia ao aparelho. Em seguida, desligue a tomada e observe se há água nela.

E Este aparelho não se destina a ser utilizado por pessoas (incluindo crianças) com capacidades físicas ou mentais significativamente reduzidas, a menos que uma pessoa responsável pela sua segurança supervisione ou instrua-as sobre a utilização do aparelho. As crianças devem ser sempre supervisionadas para garantir que não brincom com o aparelho.

F Para evitar ferimentos, não toque em peças móveis ou quentes.

3 ATENÇÃO: Desligue sempre o aparelho da tomada antes de colocar ou retirar peças e durante a instalação e manutenção ou manuseamento. Nunca puxe o cabo para desligar o aparelho. Pegue-o na tomada e desligue-a. Desligue sempre o aparelho da tomada quando não estiver a ser utilizado. Nunca levante o aparelho pelo cabo.

6 CUIDADO: ESTE É UM ALIMENTADOR AUTOMÁTICO DE ANIMAIS DE ESTIMAÇÃO.

Este aparelho foi avaliado para utilização apenas com alimentos secos para gatos. Não utilize este aparelho para uma função para a qual não tenha sido destinado (por exemplo, não utilizar com alimentos molhados, não utilizar com alimentos humanos, etc.). A utilização de acessórios não recomendados ou não vendidos pelo fabricante do aparelho pode criar situações perigosas.

7 Não instale nem guarde o aparelho num local onde este esteja exposto a temperaturas inferiores a zero. Proteja-o da exposição direta ao sol.

8 Certifique-se de que o aparelho está colocado sobre uma superfície plana e uniforme. Controle-o regularmente.

9 Se necessitar de uma extensão, certifique-se de que a ligação é hermética e à prova de pó. Deve ser utilizado um cabo com um calibre apropriado. Um cabo para uma amperagem ou tensão mais baixa do que o aparelho necessita pode provocar sobreaquecimento. Deve-se ter cuidado ao colocar o cabo de modo a que ninguém possa tropeçar ou puxá-lo.

10 Não utilize este aparelho ao ar livre. É apenas para uso interno.

11 Deve inserir quatro pilhas C/LR14 (não incluídas) para fornecer energia ao alimentador em caso de falta de energia ou corte elétrico:

- Este aparelho não tem uma função de carregamento de bateria. As pilhas recarregáveis devem ser retiradas do aparelho antes de serem carregadas.
- Não tente recarregar pilhas não recarregáveis.
- Não misture pilhas novas e usadas ou de diferentes tipos.
- Insira sempre as pilhas de acordo com a polaridade correta.

- As pilhas usadas devem ser retiradas do aparelho e eliminadas com segurança de acordo com a secção "RECICLAGEM".
- As pilhas devem ser removidas se o aparelho não for utilizado durante um longo período de tempo.
- Não faça um curto-circuito nos terminais de alimentação.

GUARDE ESTAS INSTRUÇÕES PARA REFERÊNCIA FUTURA.

Seguindo fielmente as instruções relativas à instalação, ligação elétrica e manutenção garante uma utilização eficiente e segura deste alimentador.



RECICLAGEM: Este produto tem o símbolo de classificação selectiva para resíduos de equipamentos eléctricos e electrónicos (REEE). Isto significa que este produto deve ser manuseado de acordo com a Diretiva Europeia 2012/19/UE, a fim de ser reciclado ou desmontado para reduzir o impacto ambiental. Para obter mais informações sobre como eliminar este produto, contacte as autoridades locais ou regionais. Os produtos electrónicos que não estão incluídos neste processo de classificação selectiva são potencialmente perigosos para o ambiente e para a saúde humana devido à presença de substâncias perigosas.

VEILIGHEIDSTIPS

INSTRUCTIES AANGAANDE BRANDRISICO, ELEKTRISCHE SCHOK, OF VERWONDINGEN BIJ PERSONEN

BELANGRIJKE VEILIGHEIDSinSTRUCTIES

WAARSCHUWING: Ter bescherming tegen verwondingen dienen basisveiligheidsnormen in acht te worden genomen, waaronder de volgende:

1 LEES EN VOLG ALLE VEILIGHEIDSinSTRUCTIES

en alle belangrijke mededelingen op het toestel alvorens het toestel te gebruiken. Indien dit niet wordt gedaan, kan dit leiden tot schade aan dit toestel.

2 GEVAAR – om een mogelijke elektrische schok te voorkomen, moet men extra voorzichtig zijn. Probeer in geen van onderstaande gevallen om zelf herstellingen uit te voeren. Indien dit toestel nog onder garantie is, breng dit dan binnen in een erkend servicepunt of gooi het toestel weg.

1 Trek de stekker uit het stopcontact indien het toestel niet normaal functioneert.

2 Bestudeer het toestel voorzichtig na de montage. Steek de stekker niet in het stopcontact indien een van de onderdelen die niet nat mogen worden, nat is.

3 Gebruik dit toestel niet indien het netsnoer, de stekker of de batterij beschadigd is, of wanneer het toestel hapert, of wanneer het toestel op eender welke manier gevallen of beschadigd is. Indien het netsnoer is beschadigd, moet dit worden vervangen door de fabrikant, een servicepunt van de fabrikant, of een persoon met dezelfde kwalificaties, dit om een veiligheidsrisico te vermijden. Knip het netsnoer nooit door en open nooit het batterijvak.

4 Het stopcontact moet zich altijd hoger bevinden dan het toestel. **TREK DE STEKKER NIET UIT HET STOPCONTACT** indien een van beide onderdelen toch nat is geworden. Schakel de stroomonderbreker of de zekering die het toestel van stroom voorziet uit. Trek vervolgens de stekker van het toestel uit het stopcontact, en kijk of er water in het stopcontact is terechtgekomen.

5 Dit toestel is niet bedoeld voor gebruik door personen (waar- onder kinderen) met beperkte fysieke of mentale capaciteiten, tenzij zij onder toezicht staan of aanwijzingen over het gebruik van het toestel hebben gekregen van een persoon die instaat voor hun veiligheid. Kinderen moeten steeds onder toezicht staan om ervoor te zorgen dat zij niet met het toestel spelen.

6 Raak om verwondingen te voorkomen geen hete of bewegende onderdelen aan.

5 VOORZICHTIG Verwijder steeds de stekker van het toestel uit het stopcontact alvorens onderdelen toe te voegen of weg te nemen, en alvorens het toestel te monteren, te onderhouden, of te verplaatsen. Trek nooit aan het netsnoer om de stekker uit het stopcontact te verwijderen. Neem de stekker vast en trek eraan om deze uit het stopcontact te verwijderen. Trek de stekker van eender welk toestel steeds uit het stopcontact wanneer je het toestel niet gebruikt. Hef het toestel nooit op aan het snoer.

6 WAARSCHUWING: DIT IS EEN AUTOMATISCHE VOEDSELVERDELER VOOR HUISDIEREN.

Dit toestel werd enkel goedgekeurd voor het gebruik van droog kattenvoer. Gebruik het toestel niet voor andere doeleinden dan degene waarvoor het bedoeld is. (vb. niet gebruiken met natvoer, voedsel bestemd voor menselijke consumptie, etc.) Het gebruik van hulpstukken die niet door de fabrikant van het toestel verkocht of aanbevolen worden, kan een onveilige situatie veroorzaken.

7 Plaats of bewaar het toestel niet op plaatsen waar het wordt blootgesteld aan temperaturen lager dan 0°C. Beschut het toestel tegen direct zonlicht.

8 Zorg ervoor dat het toestel op een vlak, gelijkmatig oppervlak wordt geplaatst. Controleer het toestel regelmatig.

9 Indien een verlengsnoer nodig is, zorg er dan voor dat dit water- en stofdicht is. Er moet een snoer worden gebruikt dat geschikt is voor het juiste vermogen. Een snoer dat slechts geschikt is voor een lagere spanning of stroomsterkte kan oververhitten. Het verlengsnoer moet op zo'n manier gelegd worden dat er niet aan getrokken of over gestruikeld kan worden.

10 Gebruik dit toestel niet buitenshuis. Dit toestel mag enkel binnenshuis worden gebruikt.

11 Vier C/LR14 batterijen (niet inbegrepen) kunnen in het toestel worden geplaatst worden om de Pixi Smart Feeder van elektriciteit te voorzien wanneer de netstroom is uitgevallen:

- Dit toestel kan de batterijen niet opladen. Herlaadbare batterijen moeten uit het toestel worden verwijderd om ze op te laden.
- Probeer niet om niet-herlaadbare batterijen op te laden.
- Gebruik geen nieuwe en reeds gebruikte batterijen tezamen. Gebruik geen verschillende soorten batterijen tezamen.
- Plaats de batterijen altijd rekening houdend met de correcte polariteit.
- Gebuikte batterijen moeten uit het toestel worden verwijderd en dienen te worden gerecycled volgens de richtlijnen in de paragraaf "RECYCLAGE".
- Batterijen moeten worden verwijderd indien het toestel voor lange tijd niet wordt gebruikt.
- Veroorzaak geen kortsluiting in het batterijvak.

BEWAAR DEZE INSTRUCTIES VOOR TOEKOMSTIG GEBRUIK.

Enkel door deze montage-, elektriciteits-, en onderhoudsinstructies grondig door te nemen, kan een veilig en efficiënt gebruik van deze voedselverdelers worden gegarandeerd.



RECYCLAGE: Dit product draagt het symbool voor gescheiden afvalinzameling van afgedankte elektrische en elektronische apparatuur (WEEE). Dit houdt in dat dit product behandeld dient te worden conform de Europese richtlijn 2012/19/EU om gerecycled of ontmanteld te worden om de impact van dit toestel op de natuur zoveel mogelijk te beperken. Raadpleeg het plaatselijke milieubureau voor instructies met betrekking tot afvalverwijdering, of neem je toestel mee naar een officieel recyclepark. Elektronische toestellen die niet gescheiden worden opgehaald zijn een mogelijk gevaar voor het milieu en de volksgezondheid wegens de aanwezigheid van gevaarlijke stoffen.

ZASADY BEZPIECZEŃSTWA

INSTRUKCJĘ DOTYCZĄCĄ RYZYKA POŻARU, PORAŻENIA PRĄDEM LUB OBRAŻEŃ U OSÓB WAŻNE INSTRUKCJE BEZPIECZEŃSTWA

OSTRZEŻENIE: aby uchronić się przed obrażeniami, należy przestrzegać podstawowych środków ostrożności, m.in.:

1 PRZECZYTAJ I ZASTOSUJ SIĘ DO WSZYSTKICH INSTRUKCJI BEZPIECZEŃSTWA

i wszystkich ważnych uwag na urządzeniu przed użyciem urządzenia. Niestosowanie się do nich może skutkować uszkodzeniem urządzenia.

2 NIEBEZPIECZEŃSTWO

– Aby uniknąć ewentualnego porażenia prądem, należy zachować szczególną ostrożność. W żadnej z poniższych sytuacji nie należy podejmować samodzielnych prób naprawy, tylko dostarczyć urządzenie do autoryzowanego serwisu w celu naprawy, jeśli nadal podlega gwarancji, lub je wyrzucić.

1 Jeśli urządzenie wykazuje oznaki nieprawidłowego działania, odłącz zasilanie.

2 Dokładnie sprawdź urządzenie po montażu. Nie należy podłączać urządzenia do zasilania, jeśli na częściach, które nie powinny być mokre, znajduje się woda.

3 Nie używaj urządzenia, jeśli ma uszkodzony przewód zasilający, wtyk lub akumulator bądź jeśli nie działa właściwie, zostało upuszczone albo uszkodzone w jakikolwiek inny sposób. Jeśli przewód zasilający lub akumulator zostały uszkodzone, muszą zostać wymienione przez producenta, serwis lub osobę o podobnych kwalifikacjach, gdyż tylko wtedy można uniknąć niebezpieczeństwa. Nigdy nie przecinaj przewodu ani nie otwieraj komory akumulatora.

4 Gniazdo elektryczne zawsze powinno znajdować się powyżej urządzenia. Jeśli wtyk lub gniazdo elektryczne będzie mokre, **NIE** odłączaj przewodu zasilającego. Rozłącz bezpiecznik lub wyłącznik obwodu elektrycznego, który zasilą urządzenie, następnie wyjmij wtyk z gniazda elektrycznego i sprawdź, czy w gnieździe nie znajduje się woda.

5 To urządzenie nie jest przeznaczone do użytku przez osoby (w tym dzieci) o znacznym upośledzeniu sprawności fizycznej lub psychicznej, chyba że będą one pod nadzorem lub zostaną

poinstruowane w zakresie obsługi urządzenia przez osobę odpowiedzialną za ich bezpieczeństwo. Dzieci zawsze powinny pozostawać pod nadzorem, aby mieć pewność, że nie bawią się urządzeniem.

4 Aby uniknąć obrażeń, nie dotykaj ruchomych ani gorących części.

5 UWAGA Zawsze przed zamontowaniem lub zdemontowaniem części lub gdy sprzęt jest instalowany, konserwowany lub obsługiwany najpierw wyjmij wtyk lub odłącz urządzenie od sieci. Nigdy nie szarp za przewód podczas wyciągania wtyku z gniazda. Chwyć za wtyk i pociągnij, by odłączyć. Zawsze odłączaj urządzenie z sieci, gdy nie jest używane. Nigdy nie podnoś urządzenia za przewód zasilający.

6 UWAGA: URZĄDZENIE JEST AUTOMATYCZNYM PODAJNIKIEM KARMY DLA ZWIERZĄT.

Urządzenie zostało poddane ocenie pod kątem użycia jedynie z suchą karmą dla kotów. Nie używaj urządzenia do innych celów niż jego przeznaczenie (tj. nie używaj z karmą mokrą, jedzeniem dla ludzi itp.). Użycie dodatkowych elementów nierekomendowanych lub niesprzedawanych przez producenta może skutkować powstaniem sytuacji niebezpiecznej.

7 Nie instaluj ani nie przechowuj urządzenia w miejscach, gdzie będzie narażone na działanie temperatur poniżej zera. Chroni urządzenie przed bezpośrednim działaniem promieni słonecznych.

8 Upewnij się, że urządzenie jest umiejscowione na płaskiej, równej powierzchni. Sprawdzaj urządzenie regularnie.

9 Jeśli konieczne jest zastosowanie przedłużacza, upewnij się, że połączenie jest wodo- i pyłoszczelne. Należy używać przewodu o odpowiednich parametrach. Przewód przystosowany do mniejszego natężenia prądu lub mocy niż urządzenie może się przegrzewać. Należy uważać, by przewód był ułożony w taki sposób, aby nikt się o niego nie potknął ani go nie pociągnął.

10 Nie używaj urządzenia na zewnątrz. Urządzenie przeznaczone jest tylko do użytku wewnątrz pomieszczeń.

11 Można włożyć cztery baterie C/LR14 (nieodłączone do zestawu), aby zapewnić urządzeniu źródło zasilania w razie przerwy w dopływie prądu z sieci.

- Urządzenie nie jest wyposażone w funkcję ładowania akumulatorów. Przed ładowaniem należy wyjąć akumulatory z urządzenia.
- Nie próbować ładować zwykłych baterii.
- Nie mieszać nowych i używanych baterii ani baterii różnych typów
- Baterie wkładaj zawsze zwracając uwagę na biegunowość.
- Zużyte baterie należy usunąć z urządzenia i zutylizować zgodnie z rozdziałem „RECYKLING”.
- Baterie należy usunąć z urządzenia, jeżeli nie będzie ono używane przez dłuższy czas
- Nie zwiercać złączy zasilania

ZACHOWAJ TĘ INSTRUKCJĘ NA PRZYSZŁOŚĆ.

Tylko uważne przestrzeganie wskazówek dotyczących montażu, podłączenia elektrycznego i konserwacji zapewni bezpieczne i efektywne korzystanie z karmida.



RECYKLING: Ten produkt posiada symbol selektywnego sortowania zużytego sprzętu elektrycznego i elektronicznego (WEEE). To oznacza, że z produktem należy postępować zgodnie z Europejską Dyrektywą 2012/19/UE, tak aby został poddany recyklingowi lub rozmontowany w celu zmniejszenia jego wpływu na środowisko. Sprawdź w lokalnym urzędzie ochrony środowiska ewentualne wytyczne dotyczące usuwania produktu lub zabierz go do oficjalnie zarejestrowanego punktu zbiórki odpadów. Produkty elektroniczne nieobjęte procesem selektywnego zbioru odpadów są potencjalnie niebezpieczne dla środowiska i ludzkiego zdrowia ze względu na obecność niebezpiecznych substancji.

BIZTONSÁGI TIPPEK

TŰZ, ÁRAMÜTÉS, VAGY SZEMÉLYI SÉRÜLÉS KOCKÁZATÁRA VONATKOZÓ UTASÍTÁSOK FONTOS BIZTONSÁGI UTASÍTÁSOK

FIGYELMEZTETÉS: Sérülés elleni védelem érdekében be kell tartani az alapvető biztonsági óvintézkedéseket, ideértve az alábbiakat:

1 OLVASSA EL ÉS KÖVESSE AZ ÖSSZES BIZTONSÁGI UTASÍTÁST és a készüléken lévő minden fontos értesítést, mielőtt a készüléket használja. Ennek elmulasztása a készülék károsodásához vezethet.

2 VESZÉLY – Az esetleges áramütés elkerülése érdekében különös gondossággal kell eljárni. Az alábbi helyzetek esetén ne kísérelje meg maga kijavítani a hibát; küldje vissza a készüléket egy hivatalos márkaszervizbe javításra, ha még garanciális, vagy dobja ki a készüléket.

3 Ha a készüléken rendellenes működés bármely jele mutatkozik, csatlakoztassa le a tápkábelt.

4 Alaposan vizsgálja meg a készüléket felszerelés után. Nem szabad becsatlakoztatni, ha víz van az alkatrészekben, amelyek rendeltetés szerint nem lesznek nedvesek.

5 GNe üzemeltesse a készüléket, ha annak elektromos vezetéke, csatlakozódugója vagy akkumulátora sérült, vagy ha az hibásan működik, vagy ha az leesett, vagy bármilyen módon sérült. Ha a tápkábel vagy az akkumulátor sérült, azt a gyártónak, a szervizügynöknek vagy hasonló képzett személynek kell cserélnie, a veszély elkerülése érdekében. Soha ne vágja el a vezetékét, illetve soha ne nyissa fel az akkumulátorteret.

6 A csatlakozójáratnak mindig a készülék szintje felett kell lennie. Ha a csatlakozódugó vagy az aljzat mégis nedves lesz, **NE** csatlakoztassa le az elektromos vezetékét. Csatlakoztassa le a biztosítékot vagy a készülék áramellátását biztosító árammagszakítót, majd csatlakoztassa le és vizsgálja meg, hogy nincs-e víz az aljzatban

7 Ezt a készüléket rendeltetése szerint nem használhatják jelentős testi vagy szellemi képességszökkenéssel élő személyek (gyermekeket ide értve), kivéve, ha a készülék használatára vonatkozóan a biztonságukért felelős személytől felügyeletet vagy útmutatást kapnak. A gyermekeket mindig felügyelet alatt kell tartani annak biztosítása érdekében, hogy nem játszanak a készülékkel.

8 Sérülések elkerülése érdekében ne érintse meg a mozgó vagy forró alkatrészeket.

9 VIGYÁZAT Mindig húzza ki vagy csatlakoztassa le a készüléket az aljzatról, mielőtt alkatrészt helyez fel vagy vesz le, és miközben a berendezés felszerelése, karbantartása vagy kezelése folyamatban van. Soha ne rántsa meg a vezetékét a csatlakozódugó aljzatról való kihúzásához. A csatlakoztatáshoz markolja meg a csatlakozódugót és húzza ki. Mindig csatlakoztassa le a készüléket az aljzatról, amikor nincs használatban. Soha ne emelje fel a készüléket a vezetékénél fogva.

10 VIGYÁZAT: **EZ AUTOMATA ELEDELADAGOLÓ HÁZI KEDVENCEK SZÁMÁRA.**

A készülék bevizsgálása kizárólag száraz macskaeledellel való használathoz történt. Ne használja a készüléket a rendeltetésétől eltérő célra (azaz ne használja nedves eledellel, emberi táplálkozásra szánt étellel, stb.). Nem ajánlott, vagy a gyártó által a készülékhez nem mellékelte kiegészítők használatra veszélyes körülményt okozhat.

11 Ne szerelje fel vagy tárolja a készüléket olyan helyen, ahol fagypon alatti hőmérsékletnek lesz kitéve. Óvja a készüléket közvetlen napfénytől.

12 Győződjön meg róla, hogy a készülék a készülékét sík, egyenletes felületre helyezi. Rendszeres időszakonként ellenőrizze a készüléket.

13 Ha hosszabbító vezetékre van szükség, győződjön meg róla, hogy a csatlakozás vízzáró és porálló. A helyes minősítésű vezeték kell használni. A készülék minősítése szerinti áramerősséget vagy watt alatti vezeték túlhevülhet. Gondosan kell eljárni a vezeték elhelyezésekor, hogy abba ne botoljanak bele és ne húzzák meg.

14 Ne használja a készüléket a szabadban. Ez az egység kizárólag beltéri használatra szolgál.

15 Négy C/LR14 elem (nem mellékeljük) behelyezhető, hogy árammal lássa el az etetőt hálózati áramkimaradás vagy áramszünet esetére:

- Ez a berendezés nem rendelkezik elemtöltő funkcióval. Az újratölthető elemeket el kell távolítani a berendezésből töltés előtt,
- Ne próbálja meg újratölteni a nem újratölthető elemeket,
- Ne keverjen új és használt vagy eltérő típusú elemeket,
- Ez elemeket mindig a helyes polaritásnak megfelelően helyezze be,
- A használt elemeket ki kell venni a berendezésből és azokat biztonságosan ártalmatlanítani kell, az „ÚJRAHASZNOSÍTÁS” szakasznak megfelelően,
- Ez elemeket ki kell venni, ha a berendezés hosszabb ideig nincs használatban,
- Ne zárja rövidre az ellátó terminálokat.

ŐRIZZE MEG EZEKET AZ UTASÍTÁSOKAT KÉSŐBBI HIVATKOZÁS CÉLJÁRA.

Az etető biztonságos és hatékony használata csak akkor biztosítható, ha pontosan betartják ezeket a felszerelési, elektromos és karbantartási útmutatásokat.



ÚJRAHASZNOSÍTÁS: Ez a termék az elektromos és elektronikus berendezések hulladékainak (WEEE) szelektív osztályozásának jelét viseli. Ez azt jelenti, hogy ezt a terméket a 2012/19/EU európai irányelv szerint kell kezelni annak újrahasznosításához vagy szétszereléséhez, hogy a környezetre gyakorolt hatását minimálisra csökkentésük. Érdéklődjön a helyi környezetvédelmi hatóságánál a lehetséges ártalmatlanítási utasítások tekintetében, vagy vigye egy hivatalos tanács által nyilvántartott hulladékgyűjtő helyszínre. A szelektív osztályozási eljárásban nem szereplő elektronikus termékek veszélyesek lehetnek a környezetre és az emberi egészségre a veszélyes anyagok jelenléte miatt.

CONSIGLI DI SICUREZZA

ISTRUZIONI RELATIVE AI RISCHI DI INCENDIO, SCARICHE ELETTRICHE O LESIONI ALLE PERSONE

ISTRUZIONI DI SICUREZZA IMPORTANTI

AVVERTIMENTO: per evitare infortuni, adottare precauzioni di sicurezza di base, in particolare quelle riportate di seguito:

1 LEGGERE ATTENTAMENTE E OSSERVARE TUTTE LE NORME DI SICUREZZA

e tutte le informazioni importanti sul dispositivo prima di utilizzarlo. In caso contrario, il dispositivo potrebbe subire danni.

2 PERICOLO – per evitare possibili scariche elettriche, agire con particolare prudenza. Nelle situazioni menzionate di seguito, non tentare di riparare il dispositivo; se è ancora in garanzia, restituirlo a un centro assistenza autorizzato per la riparazione oppure smaltire il dispositivo.

3 Se il dispositivo mostra qualsiasi segno di funzionamento anomalo, scollegare il cavo di alimentazione elettrica.

4 Dopo l'installazione, esaminare attentamente il dispositivo. Non collegarlo alla corrente se si riscontra dell'acqua su componenti che non dovrebbero essere bagnate.

5 Non azionare il dispositivo se il cavo elettrico, la spina o la batteria sono danneggiati, in caso di malfunzionamento, caduta o qualsiasi tipo di danno. Se il cavo di alimentazione o la batteria sono danneggiati, devono essere sostituiti dal produttore, dal suo servizio di assistenza tecnica o da persone con qualifica simile in modo da evitare ogni possibile rischio. Non tagliare mai il cavo. Non aprire mai il vano batteria.

6 La presa elettrica deve trovarsi sempre al di sopra del livello del dispositivo. Se la spina o la presa si bagna, **NON** scollegare il cavo elettrico. Scollegare il fusibile o l'interruttore di circuito che fornisce elettricità al dispositivo, poi staccare la spina e verificare se è presente acqua all'interno della presa.

7 Questo dispositivo non è destinato all'utilizzo da parte delle persone (bambini inclusi) con capacità fisiche o mentali significativamente ridotte, a meno che non siano sorvegliate o siano state istruite riguardo all'uso del dispositivo da una persona responsabile per la loro sicurezza. I bambini devono sempre essere adeguatamente sorvegliati per assicurarsi che non giochino con il dispositivo.

8 Per evitare di procurarsi lesioni, non toccare parti in movimento o calde.

9 ATTENZIONE staccare sempre la spina o scollegare il dispositivo dalla presa prima di inserire o rimuovere componenti e mentre si installa, si sottopone a manutenzione o si maneggia il dispositivo. Non stratonare mai il cavo per estrarre la spina dalla presa. Afferrare la spina e tirare per scollegarla. Quando non si utilizza un dispositivo, scollegarlo sempre dalla presa. Non sollevare mai il dispositivo tirandolo per il cavo.

ATTENZIONE:

QUESTO È UN DISPENSER AUTOMATICO DI CIBO PER ANIMALI DOMESTICI.

Questo dispositivo è stato valutato per il solo utilizzo con cibo secco per gatti. Non utilizzare questo dispositivo per scopi diversi da quello previsto (ad es. non utilizzare con cibo umido, alimenti destinati al consumo umano, ecc.). L'utilizzo di accessori non raccomandati o non venduti dal produttore del dispositivo può compromettere la sicurezza.

7 Non installare né immagazzinare il dispositivo in luoghi esposti a temperature inferiori allo zero. Proteggere il dispositivo dalla luce diretta del sole.

8 Collocare il dispositivo su una superficie piana e regolare. Monitorare regolarmente il dispositivo.

9 Se è necessaria una prolunga, assicurarsi che la connessione sia impermeabile e antipolvere. Utilizzare un cavo con potenza adeguata. Se si utilizza un cavo previsto per un valore di ampere o watt inferiore alla potenza prevista per il dispositivo, questo potrebbe surriscaldarsi. Posizionare il cavo con attenzione per evitare che venga calpestato o tirato.

10 Non utilizzare l'unità all'esterno. Essa può essere utilizzata solo all'interno.

11 È possibile inserire quattro batterie C/LR14 (non incluse) per fornire energia al dispenser di cibo in caso di interruzioni dell'alimentazione di rete o di blackout:

- Questo dispositivo non è dotato della funzione di ricarica delle batterie. Rimuovere le batterie ricaricabili dal dispositivo prima di ricaricarle,
- Non tentare di ricaricare le batterie non-ricaricabili,
- Non mescolare batterie nuove e usate o diversi tipi di batterie,
- Inserire le batterie rispettando sempre la polarità corretta,
- Le batterie usate devono essere rimosse dal dispositivo e smaltite in modo sicuro, in linea con la sezione "RICICLO",
- Rimuovere le batterie dal dispositivo, se il dispositivo non viene utilizzato per un periodo di tempo prolungato,
- Non mettere in cortocircuito i terminali di alimentazione.

CONSERVARE LE PRESENTI ISTRUZIONI PER POTERLE CONSULTARE IN FUTURO.

Solo se si rispettano scrupolosamente le presenti istruzioni relative all'installazione, all'elettricità e alla manutenzione si garantisce l'uso sicuro ed efficiente di questo dispenser di cibo.



RICICLO: questo prodotto è contrassegnato dal simbolo per la cernita selettiva per i rifiuti di apparecchiature elettriche ed elettroniche (RAEE). Esso indica che il prodotto deve essere gestito ai sensi

della Direttiva Europea 2012/19/UE, affinché sia riciclato o smaltito riducendo al minimo l'impatto ambientale. Consultare l'ufficio ambientale locale per ottenere possibili istruzioni per lo smaltimento o portare il prodotto presso un punto di raccolta dei rifiuti ufficiale e registrato. I prodotti elettronici che non vengono smaltiti differenziando i componenti in maniera selettiva possono essere pericolosi per l'ambiente e per la salute umana, a causa della presenza di sostanze pericolose

SIKKERHEDSTIPS

ANVISNINGER ANGÅENDE RISIKO FOR BRAND, ELEKTRISK STØD ELLER PERSONSKADER

VIGTIGE SIKKERHEDSANVISNINGER

ADVARSEL: For at være beskyttet mod tilskadekomst skal nogle grundlæggende sikkerhedsforanstaltninger overholdes, herunder følgende:

1 LÆS OG FØLG ALLE SIKKERHEDSANVISNINGER

og alle de vigtige oplysninger på apparatet, før apparatet tages i brug. Manglende overholdelse af dette kan medføre skader på apparatet.

2 FARE – For at undgå mulige elektriske stød, skal man være særligt forsigtig. Prøv ikke selv at reparere i følgende situationer, indlever i stedet apparatet til reparation på et autoriseret serviceværksted, hvis garantien stadig gælder, eller kasser apparatet.

A Hvis apparaten viser tegn på unormal funktion, så tag ledningen ud.

B Undersøg apparatet omhyggeligt efter installationen. Det må ikke sættes til strømforsyningen, hvis der er vand på dele, som ikke er beregnet til at blive våde.

C Anvend ikke apparatet, hvis ledningen, stikket eller batteriet er beskadiget, hvis det ikke virker korrekt eller det er blevet tabt eller beskadiget på nogen måde. Hvis ledningen eller batteriet er beskadiget, skal de udskiftes af producenten, dennes service-præsentant eller personer med lignende kvalifikationer for at undgå farlige situationer. Skær aldrig i ledningen eller åbn for batterirummet.

D Stikkontakten skal altid finde sig over apparatets niveau. Hvis stikket eller stikkontakten bliver våde, **LAD VÆRE** med at trække ledningen ud. Tag sikringen ud eller sluk for strømforsyningen til den enhed, som forsyner apparatet med strøm,

tag det derefter ud af stikket og undersøg, om der er vand i kontakten

E Dette apparat er ikke beregnet til at blive brugt af personer (herunder børn) med betydeligt nedsat fysisk eller mental kapacitet, med mindre de overvåges eller den person, som er ansvarlig for deres sikkerhed, har givet dem anvisninger om brugen af apparatet. Børn bør altid være under opsyn for at sikre, at de ikke leger med apparatet.

F For at undgå skader, rør ikke ved bevægelige eller varme dele.

3 PAS PÅ Tag altid alle apparater ud af stikket eller afbryd apparatets forbindelse med strømforsyningen før anbringelse eller fjernelse af dele og mens udstyret installeres, vedligeholdes eller håndteres. Træk aldrig i ledningen for at få stikket ud af kontakten. Tag fat i stikket og træk for at afbryde forbindelsen. Tag altid stikket ud af kontakten, når apparatet ikke er i brug. Løft aldrig apparatet i ledningen.

4 PAS PÅ:

DETTE ER EN AUTOMATISK FODERDISPENSER TIL KÆLEDYR. Dette apparat er kun blevet afprøvet til brug med tørt kattefoder. Brug ikke dette apparat til andet end det er beregnet til (brug det f.eks. ikke til vådt foder, menneskeføde osv.) Brug af tilbehør, som ikke anbefales eller sælges af producenten af apparatet, kan medføre farlige situationer.

5 Installer eller opbevar ikke apparatet på steder, hvor det kan blive udsat for temperaturer under frysepunktet. Skærm apparatet mod direkte sollys.

6 Sørg for, at apparatet anbringes på en flad, jævn overflade. Se til apparatet jævnlige.

7 Hvis en forlængerledning er nødvendig, sørg for at tilslutningen er vand- og støvtæt. Der skal bruges en ledning med den rigtige mærkning. En ledning, som er mærket med færre ampere eller Watt end apparatet, kan blive overophedet. Man skal sørge for at anbringe ledningen sådan, at der ikke faldes over den eller trækkes i den.

8 Brug ikke denne enhed udendørs. Denne enhed er kun til indendørs brug.

9 Fire C/LR14 batterier (medfølger ikke) kan indsættes for at forsyne foderautomaten med strøm i tilfælde af fejl på elnettet eller et strømsvigt:

- Dette apparat har ingen batteriopladningsfunktion. Genopladelige batterier skal fjernes fra apparatet før opladning,
- Prøv ikke at oplade ikke-genopladelige batterier,
- Bland ikke nye og brugte eller forskellige typer batterier,
- Isæt altid batterier i henhold til den rigtige polaritet,
- Brugte batterier skal tages ud af apparatet og bortskaffes på en sikker måde jævnfør afsnittet "GENANVENDELSE",
- Batterierne skal fjernes, hvis apparatet ikke bruges i en længere periode.
- Kortslut ikke forsyningsterminalerne.

GEM DISSE ANVISNINGER TIL SENERE BRUG.

Kun en nøje overholdelse af disse retningslinjer for installation, elektricitet og vedligeholdelse vil kunne sikre en sikker og effektiv anvendelse af denne foderautomat.



GENBRUG: Dette produkt er forsynet med sorteringssymboler for elektronikaffald og elektronisk udstyr (WEEE). Det betyder, at dette produkt skal håndteres i overensstemmelse med EU-direktivet

2012/19/EU, så det kan blive genbrugt eller adskilt for at minimere dets påvirkning af miljøet. Spørg de lokale myndigheder angående evt. anvisninger om bortskaffelse eller aflever det på en kommunal Genbrugsplads. Elektroniske produkter, som ikke afleveres til affaldssortering, er potentielt farlige for miljøet og menneskers sundhed pga. tilstedeværelsen af farlige stoffer.

УКАЗАНИЯ ПО ТЕХНИКЕ БЕЗОПАСНОСТИ

ИНСТРУКЦИИ, ОТНОСЯЩИЕСЯ К РИСКУ ПОЖАРА, ПОРАЖЕНИЯ ЭЛЕКТРИЧЕСКИМ ТОКОМ ИЛИ ТРАВМ

ВАЖНЫЕ ПРАВИЛА ТЕХНИКИ БЕЗОПАСНОСТИ

ПРЕДУПРЕЖДЕНИЕ: Во избежание травм необходимо соблюдать основные меры безопасности, которые включают следующее:

1 ПЕРЕД ИСПОЛЬЗОВАНИЕМ УСТРОЙСТВА ПРОЧИТАТЕ ВСЕ ПРАВИЛА ТЕХНИКИ БЕЗОПАСНОСТИ

и важные примечания, приведенные на устройстве, и следуйте им. Несоблюдение этого требования может привести к повреждению устройства.

ВНИМАНИЕ!

– Соблюдайте особую осторожность во избежание возможного поражения электрическим током. В каждой из приведенных ниже ситуаций не пытайтесь выполнять ремонт самостоятельно; передайте устройство в авторизованный сервисный центр для проведения обслуживания (если оно находится на гарантии) или прекратите использовать устройство.

❶ Если имеются признаки аномальной работы устройства, отсоедините шнур питания.

❷ Внимательно осмотрите устройство после установки. Не следует включать устройство в розетку при попадании воды на те компоненты, которые не должны быть влажными.

❸ Не используйте устройство, если поврежден электрический шнур, вилка или батарея, если устройство неисправно, а также после падения или иного повреждения устройства. Во избежание рисков, в случае повреждения шнура питания или аккумуляторной батареи их должен заменять производитель, сервисный агент или специалисты с аналогичной квалификацией. Никогда не обрезайте шнур и не открывайте батарейный отсек.

❹ Электрическая розетка всегда должна быть выше уровня устройства. При попадании влаги на вилку или в розетку **НЕ** отсоединяйте электрический шнур. Отсоедините плавкий предохранитель или автоматический выключатель, подающий питание на устройство, а затем отключите его от сети и проверьте, нет ли воды в розетке

❺ Это устройство не предназначено для использования людьми со значительно сниженными физическими или умственными способностями, а также детьми, если лицо, ответственное за их безопасность, не провело соответствующий инструктаж, и они не пользуются устройством под контролем такого лица. Всегда следите, чтобы дети не использовали данное устройство как игрушку.

❻ Во избежание травм не прикасайтесь к движущимся частям или элементам, работающим при высоких температурах.

ПРЕДОСТЕРЕЖЕНИЕ

Всегда отключайте устройство от розетки перед тем, как устанавливать или снимать детали, а также во время монтажа, техобслуживания или эксплуатации оборудования. Никогда не дергайте за шнур, чтобы вынуть вилку из розетки. Возьмитесь за вилку и потяните, чтобы отсоединить ее. Всегда отключайте устройство от розетки, когда оно не используется. Никогда не поднимайте устройство за шнур

ПРЕДОСТЕРЕЖЕНИЕ: ЭТО АВТОМАТИЧЕСКИЙ ДОЗАТОР КОРМА ДЛЯ ДОМАШНИХ ЖИВОТНЫХ.

Это устройство было протестировано для использования только с сухим кормом для кошек. Не используйте данное устройство не по назначению (т. е. не используйте его с мокрым кормом, продуктами, предназначенными для питания людей, и пр.). Использование насадок, не

рекомендованных или не продаваемых производителем устройства, может привести к возникновению опасных ситуаций.

❼ Не устанавливайте и не храните устройство в тех местах, где оно будет подвергаться воздействию температур ниже нуля. Защищайте устройство от попадания прямых солнечных лучей.

❽ Убедитесь, что устройство устанавливается на ровной плоской поверхности. Обеспечивайте регулярный мониторинг устройства.

❾ Если необходим удлинитель, проверьте, чтобы соединение было водо- и пыленепроницаемым. Следует использовать шнур с надлежащими номинальными параметрами. Шнур, рассчитанный на меньшую силу тока в амперах или мощность в ваттах, чем номинальные показатели устройства, может перегреваться. Необходимо обеспечить расположение шнура таким образом, чтобы не растягивать шнур и не спотыкаться о него.

❿ Не используйте это устройство на открытом воздухе. Это устройство предназначено только для использования в помещении.

⓫ Можно установить четыре батарейки C/LR14 (продаются отдельно) для обеспечения питания кормушки в случае перебоев в энергоснабжении или отключения электроэнергии:

- В устройстве не предусмотрена функция зарядки батарей. Перед зарядкой аккумуляторные батарейки необходимо извлечь из устройства,
- Не пытайтесь перезарядить не перезаряжаемые батареи,
- Не используйте одновременно новые и отработанные батареи или батареи разных типов,
- Устанавливайте батарейки, всегда соблюдая надлежащую полярность
- Использованные батарейки должны извлекаться из устройства и безопасным образом утилизироваться в соответствии с разделом «ВТОРИЧНАЯ ПЕРЕРАБОТКА»,
- Если устройство не используется в течение длительного времени, батарейки необходимо извлекать.
- Не допускайте короткого замыкания зажимов питания.

СОХРАНИТЕ ЭТИ ИНСТРУКЦИИ ДЛЯ ИСПОЛЬЗОВАНИЯ В ДАЛЬНЕЙШЕЙ РАБОТЕ.

Только строгое соблюдение этих инструкций по установке, использованию электрооборудования и техническому обслуживанию обеспечит безопасное и эффективное использование кормушки..



ВТОРИЧНАЯ ПЕРЕРАБОТКА: На этом продукте имеется знак выборочной сортировки для утилизации отработанного электрического и электронного оборудования (WEEE). Это означает, что с данным продуктом следует обращаться в соответствии с Европейской директивой 2012/19/EU, чтобы обеспечить возможность его переработки или демонтажа с минимальным воздействием на окружающую среду. Обратитесь в местное управление по охране окружающей среды за инструкциями по утилизации или же передайте устройство в официально зарегистрированный муниципальный пункт сбора отходов. Электронная продукция, не включенная в процесс выборочной сортировки, потенциально опасна для окружающей среды и здоровья человека из-за наличия опасных веществ.

CONTENTS / CONTENU / INHALT / CONTENIDO / CONTEÚDO / INHOUD / ZAWARTOŚĆ / TARTALOM / CONTENUTO / INDHOLD / СОСТАВ КОМПЛЕКТА

1. Feeder lid / Couvercle du distributeur / Futternapfabdeckung / Tapa del comedero / Tampa do comedouro / Deksel / Pokrywka karmidla / Etető fedele / Coperchio dispenser / Foderautomatläg / Крышка кормушки
2. Desiccant pad / Sachet desséchant / Trockenmittelpad / Almohadilla desecante / Almofada de desidratação / Vochtabsorberend zakje / Wkład osuszający / Szárítószéres betét / Bustina essiccante / Tørrepute / Подушечка для поглощения влаги
3. Food reservoir / Réservoir d'aliments / Futterreservoir / Depósito de comida / Depósito de alimentos / Voedselreservoir / Zbiornik na karmę / Eledeltározó / Serbatoio cibo / Foderreservoir / Резервуар для корма
 - 3a. Food level sensor / Indicateur du niveau d'aliments / utterstands sensor / Sensor de nivel de comida / Sensor de nivel alimentar / sensor voor voedselniveau / Czujnik poziomu karmy / Eledelszint érzékelő / Sensore livello del cibo / Foderniveau sensor / Датчик уровня корма
 - 3b. Impeller / Impulseur / Flügelrad / Rotor / Impeller / Wirnik / Szűrőfej / Girante / Rotor / Рабочее колесо
4. Feeder base / Base du distributeur / Futternapfbodenteil / Base del comedero / Base do comedouro / Basis / Podstawa karmidla / Etető talpazata / Base dispenser / Foderautomatbund / Основание кормушки
 - 4a. Button / Bouton / Knopf / Botón / Botão / Knop / Przycisk / Gomb / Tasto / Knap / Кнопка
 - 4b. Status LED / Ampoule à DEL indiquant le statut / Status-LED / LED de estado / Status-LED / Diode LED statusu / Status LED / LED di stato / Status LED / Светодиодный индикатор состояния
 - 4c. Wifi LED / Ampoule à DEL pour le wifi / WiFi-LED / LED Wifi / LED WiFi / Wifi-LED / Diode LED Wi-Fi / Wifi LED / LED Wi-Fi LED / Светодиодный индикатор Wifi
 - 4d. Food dispenser / Distributeur d'aliments / Futterausgabe / Dispensador de comida / Voedselverdeler / Dozownik karmy / Eledeladagoló / Dispenser del cibo / Foderdispenser / Дозатор корма
5. Stainless steel dish / Bol en acier inoxydable / Edeltahleinsatz / Plato de acero inoxidable / Prato de aço inoxidável / Roestvrijstalen inzetbakje / Naczynie ze stali nierdzewnej / Rozsdamentes acél edénybetét / Inserto piatto in acciaio inossidabile / Tellerkenrum, rustfrit stål / Вставка в виде тарелки из нержавеющей стали
6. Food dish holder / Plateau / Futterschalenhalterung / Soporte para plato de comida / Suporte para prato de comida / Voedselbakje / Uchwył na naczynie / Etetőedény tartója / Supporto piatto del cibo / Fodertallerkenholder / Держатель тарелки для корма
7. USB cable / Câble USB / USB-Kabel / Cable USB / Cabo USB / USB-kabel / Przewód USB / USB kábel / Cavo USB / USB-kabel / USB-кабель
8. Adapter / Adaptateur / Adaptador / Adapter / Zasilacz / Adapter / Adattatore / Adapter / Переходник
9. Battery compartment (batteries not included) / Compartiment à piles (piles non incluses) / Batteriefach (die Batterien sind nicht enthalten) / Compartimento para pilas (pilas no incluídas) / Compartimento das pilhas (pilhas não incluídas) / Batterijvak (batterijen niet inbegrepen) / Komora baterii (baterii nie są dołączone) / Akkumulatortér (az elemeket nem tartalmazza) / Vano batterie (batterie non incluse) / Batterirum (batterier medfølger ikke) / Батарейный отсек (батареи продаются отдельно)

EN All pictures shown in the manual are for illustration purposes only. Actual product may vary due to product enhancement.

FR Toutes les images présentées dans le guide sont à des fins d'illustration seulement. Le produit réel est susceptible de changer en raison d'amélioration du produit.

DE Alle in dieser Gebrauchsanleitung gezeigten Bilder dienen nur zu Illustrationszwecken. Das tatsächliche Produkt kann aufgrund von Produktverbesserungen von den Abbildungen abweichen.

ES Todas las imágenes que se muestran en el manual son solo para fines ilustrativos. El producto real puede variar debido a mejoras del producto.

PT Todas as imagens mostradas no manual são apenas para fins ilustrativos. O produto real pode variar devido a melhorias do produto.

NL Alle afbeeldingen in deze handleiding zijn louter illustratief bedoeld. Het eigenlijke product kan licht verschillen door verbeteringen die hieraan werden aangebracht.

PL Wszystkie obrazy w instrukcji pokazane są wyłącznie w celach poglądowych. Rzeczywisty produkt może się różnić ze względu na ulepszenia.

HU A kézikönyvben szereplő összes kép kizárólag illusztrációs célt szolgál. A tényleges termék ettől eltérhet, a termékfejlesztésből eredően.

IT Tutte le immagini inserite in questo manuale sono a scopo puramente illustrativo. I prodotti attuali possono essere soggetti a modifiche.

DK Alle billeder i brugsanvisningen tjener kun som illustrationer. Det faktiske produkt kan være anderledes pga. produktudvikling.

RU Все изображения, представленные в руководстве, приведены только для примера. Благодаря усовершенствованию продукции, в фактическом продукте могут иметься отличия.

USAGE / UTILISATION / VERWENDUNG / USO / UTILIZAÇÃO / GEBRUIK / UŻYTKOWANIE / HASZNÁLAT / USO / ANVENDELSE / ИСПОЛЬЗОВАНИЕ

EN The Catit® PIXI™ Smart Feeder provides your cat with timely and precisely-portioned meals, even when you're not at home. Easily schedule your cat's feeding times and custom meal sizes in the mobile app, or dispense food instantly at the press of a button! You don't have to worry about your cat going hungry ever again, with the app's realtime status overview, optional notifications and ability to share with friends and family.

The feeder can be used with dry food of up to 9mm (0.4in) in diameter. It should be noted that the food pellets' size and density can influence the food reservoir's maximum capacity and size of the distributed portions.

Immediately after filling the reservoir, we recommend dispensing a few portions manually to make sure that the food pellets have travelled all the way down into the reservoir. Otherwise there may be a deviation in the first couple of portions.

It is recommended to insert batteries (4x C/LR14) to provide power to the feeder in case of a network power failure or blackout. On average, 4 backup batteries can provide approximately 58 hours of power to the feeder. Rechargeable batteries can be used, though the appliance will not charge the batteries.

FR Le distributeur intelligent Catit™ PIXI™ est pratique et offre des repas bien proportionnés à votre chat, même lorsqu'il n'y a personne à la maison! Planifiez facilement les périodes de nourrissage de votre chat et prévoyez des repas sur mesure grâce à l'application mobile. De plus, la distribution d'aliments se fait instantanément en appuyant sur un bouton! Vous n'aurez plus besoin de vous inquiéter à savoir si votre chat a faim grâce à l'application mobile comprenant entre autres un aperçu du statut en temps réel, des notifications optionnelles et la possibilité de partager avec la famille et les amis.

Le distributeur peut être utilisé avec des croquettes d'un diamètre maximal de 9 mm (0.4 in). Il est aussi important de noter que le format et la densité des croquettes peuvent avoir une incidence sur la capacité maximale contenue dans le réservoir d'aliments ainsi que sur la taille des portions distribuées.

Immédiatement après avoir rempli le réservoir, nous recommandons de servir quelques portions manuellement pour s'assurer que les croquettes sont bien rendues vers le réservoir. Il pourrait autrement y avoir des variations pour les quelques premières portions.

Il est recommandé de mettre des piles (4 x C/LR14) pour alimenter le distributeur en cas de panne de réseau ou de courant. En général, 4 piles de secours fourniront environ 58 heures d'alimentation au distributeur. Des piles rechargeables peuvent être utilisées, mais l'appareil ne rechargera pas les dites piles.

DE Der Catit® PIXI™ Smart-Futternapf versorgt Ihre Katze zu bestimmten Zeiten mit präzise portionierten Mahlzeiten, auch wenn Sie nicht zu Hause sind. Planen Sie die Fütterungszeiten Ihrer Katze ganz mühelos und legen Sie die individuell angepasste Mahlzeitengrößen über die App fest. Sie können aber auch auf Knopfdruck für die Futterausgabe sorgen. Dank der Echtzeit-Statusübersicht der App, der optionalen Benachrichtigungen und der Möglichkeit, den Status mit Freunden oder Familie zu teilen, müssen Sie sich nie wieder Sorgen machen, dass Ihre Katze jemals wieder hungern könnte.

Der Futternapf kann mit Futterstückchen mit einem Durchmesser von bis zu 9 mm verwendet werden. Bitte beachten Sie, dass die Größe und Dichte der Futterstückchen

die maximale Kapazität des Futterreservoirs und die Größe der ausgegebenen Portionen beeinflussen kann.

Nachdem Sie das Reservoir befüllt haben, ist es empfehlenswert, ein paar Portionen manuell auszugeben, um sicherzustellen, dass die Futterstückchen im Reservoir ganz nach unten gelangt sind. Andernfalls kann die Größe der ersten paar Portionen abweichen.

Es ist empfehlenswert, Batterien (4x C/LR14) einzusetzen, um die Stromversorgung des Futternapfs im Falle eines Stromausfalls zu gewährleisten. Im Durchschnitt können 4 Backup-Batterien den Futternapf ca. 58 Stunden lang mit Strom versorgen. Es können wiederaufladbare Batterien verwendet werden, wobei das Gerät die Batterien nicht auflädt.

ES El Comedero Inteligente Catit® PIXI™ le proporciona a su gato comida en el momento preciso y en porciones adecuadas, incluso cuando usted no está en casa. Programe fácilmente las horas de alimentación de su gato y los tamaños personalizados de las raciones de comida en la aplicación móvil, ¡o dispense la comida al instante con solo presionar un botón! No tiene que preocuparse de que su gato pase hambre, gracias a la aplicación móvil que proporciona un resumen del estado del comedero en tiempo real, notificaciones opcionales y además tiene la opción de compartir con amigos y familiares.

El comedero se puede utilizar con croquetas de hasta 9 mm (0.4 in) de diámetro. Cabe señalar que el tamaño y la densidad de las croquetas pueden influir en la capacidad máxima del depósito de alimentos y en el tamaño de las porciones dispensadas.

Inmediatamente después de llenar el depósito, recomendamos dispensar algunas porciones manualmente para asegurarse de que las croquetas hayan bajado desde el depósito. De lo contrario, puede haber una desviación en el primer par de porciones.

Se recomienda insertar pilas (4x C/LR14) para que el Comedero Inteligente pueda funcionar en caso de un corte en el suministro de electricidad o un apagón. En promedio, 4 baterías de respaldo pueden proporcionar aproximadamente 58 horas de energía al Comedero Inteligente. Se pueden usar baterías recargables, aunque el aparato no las cargará por sí solo.

PT O Comedouro Inteligente Catit® PIXI™ fornece ao seu gato refeições no momento certo e em porções apropriadas, mesmo quando não está em casa. Agende facilmente as horas de alimentação do seu gato e os tamanhos personalizados da ração alimentar na aplicação móvel, ou dispense comida instantaneamente ao premir um botão! Não tem de se preocupar com o facto de o seu gato passar fome, graças à aplicação móvel que fornece um resumo em tempo real do estado do alimentador, notificações opcionais e também tem a opção de partilhar com amigos e familiares.

O comedouro pode ser utilizado com croquetes até 9 mm de diámetro. Note-se que o tamanho e a densidade dos croquetes podem influenciar a capacidade máxima do depósito alimentar e o tamanho das porções dispensadas.

Inmediatamente após o enchimento do depósito, recomendamos que se distribua algumas porções manualmente para se certificar de que os croquetes desceram do depósito. Caso contrário, pode haver um desvio nas primeiras porções.

Recomenda-se inserir pilhas (4x C/LR14) para que o Comedouro Inteligente possa funcionar em caso de falha de energia da rede elétrica ou de uma falha de energia. Em média, 4 baterias de reserva podem fornecer aproximadamente 58 horas de energia ao Comedouro Inteligente. As pilhas recarregáveis podem ser usadas, embora o aparelho não as carregue por si só.

NL De Catit® PIXI™ Smart Feeder voorziet jouw kat tijdens van precies afgemeten porties voedsel, ook wanneer je van huis bent. Bepaal eenvoudig de voertijden van je kat en de grootte van de porties in de mobiele app, of verdeel meteen voedsel met één druk op de knop. Dankzij het real-time statusoverzicht, meldingen (optioneel), en de mogelijkheid om de app te delen met familie en vrienden, hoef jij je nooit meer zorgen te maken dat je kat honger zal lijden.

De voedselverderer is geschikt voor brokjes met een diameter tot 9mm. De grootte en de manier waarop de brokjes in het reservoir zitten, kan de maximumcapaciteit van het reservoir en de grootte van de verdeelde porties beïnvloeden.

We raden aan om, meteen na het vullen van het reservoir, manueel enkele porties te verdelen zodat het voedsel volledig tot op de bodem van het reservoir zakt. Zo voorkom je afwijkingen in de eerste porties.

Het is aanbevolen om batterijen in het toestel te steken (4x C/LR14) om het van stroom te voorzien in het geval van een netwerkstoring of stroomuitval. 4 batterijen kunnen de PIXI™ Smart Feeder gemiddeld 58 uur lang van stroom voorzien. Herlaadbare batterijen kunnen worden gebruikt, hoewel dit toestel de batterijen niet zal opladen.

PL Karmidlo Catit® PIXI™ Smart Feeder zapewnia kotu dokładnie odważone posiłki o konkretnej porze również, gdy właściciel przebywa poza domem. Dzięki aplikacji na telefon bez trudu zaplanujesz grafik i wielkość automatycznie wydawanych posiłków. Możesz również wydać porcję jedzenia ręcznie, naciskając przycisk! Nie musisz się martwić, że Twój kot będzie kiedykolwiek głodny, ponieważ aplikacja umożliwiła Ci kontrolę w czasie rzeczywistym, może przekazywać powiadomienia, a także powiadamiać inne osoby, np. znajomych czy rodzinę.

Karmidła można używać z suchą karmą w kawałkach do 9 mm średnicy. Należy pamiętać, że rozmiar i gęstość suchej karmy ma wpływ na napelnienie zbiornika na karmę oraz wielkość dozowanych porcji.

Zalecamy ręczne wydanie kilku porcji zaraz po napelnieniu zbiornika, aby mieć pewność, że karma została nasypana do zbiornika i nie utknęła po drodze. W przeciwnym razie pierwsze porcje mogą mieć wielkość odmienną od zadanej.

Zaleca się włożenie baterii (4x C/LR14), aby zapewnić urządzeniu źródło zasilania w razie przerwy w dopływie prądu z sieci. Średnio 4 baterie wystarczają, aby zapewnić zasilanie przez około 58 godzin. Można użyć akumulatorów, jednak urządzenie nie będzie samoczynnie ich ładowało.

HU A Catit® PIXI™ Okos Etető biztosítja a macskája kellő időben és megfelelően adagolt étkezéseit, még akkor is, amikor Ön nincs otthon. Könnyen ütemezheti a macskája számára az étetési időket és egyénre szabott eledeladagokat a mobilalkalmazás segítségével, vagy azonnal adagolhatja az eledelt egy gombnyomással! Soha többé nem kell aggódnia amiatt, hogy a macskája éhesen marad, hála az alkalmazás valós

idejű állapot-áttekintésének, a választható értesítéseknek, és a lehetőségnek arra, hogy közösen használja a barátokkal és családtagokkal.

Az etető maximum 9 mm átmérőjű szárazeledellel használható. Figyelemmel kell lenni arra, hogy a szárazeledel mérete és súrlósége befolyásolhatja az eledeltározó maximális kapacitását és a kímért adagok nagyságát.

Közvetlenül a tározó feltöltése után javasoljuk, hogy mérjen ki kézzel néhány adagot, hogy meggyőződjön róla, hogy a szárazeledel maradéktalanul lejutott a tározóba. Ellenkező esetben az első néhány adag nagyságában eltérések lehetnek.

Javasolt az elemeket behelyezni (4x C/LR14), hogy az etető áramot kapjon abban az esetben, ha a hálózaton áramkimaradás vagy áramszünet lép fel. Átlagosan 4 tartalek elem körülbelül 58 óran keresztül tudja árammal ellátni az etetőt. Használhatóak újratölthető elemek, bár a készülék nem fogja tölteni az elemeket.

IT Catit® PIXI™ Smart Feeder fornisce al vostro gatto, con puntualità e precisione, pasti porzionati, anche quando non siete in casa. Pianificate gli orari dei pasti del vostro gatto e personalizzate le porzioni tramite l'app facile da usare, oppure erogate subito il cibo premendo il tasto! Grazie all'app con la panoramica sullo stato in tempo reale, alle notifiche opzionali e alla possibilità di condivisione con amici e parenti, non dovrete mai più preoccuparvi di quando dar da mangiare al vostro gatto.

Il dispenser di cibo può essere utilizzato con crocchette di diametro fino a 9mm. Da notare: la dimensione e la densità delle crocchette possono influire sulla capacità massima del serbatoio e sulle dimensioni delle porzioni distribuite.

Subito dopo aver riempito il serbatoio, si consiglia di erogare manualmente qualche porzione per assicurarsi che le crocchette siano arrivate fin dentro al serbatoio. Altrimenti potrebbe verificarsi una variazione nelle prime due porzioni.

Si raccomanda di inserire le batterie (4x C/LR14) per fornire energia al dispenser di cibo in caso di interruzioni dell'alimentazione di rete o di blackout. In media, 4 batterie di backup possono fornire al dispenser di cibo approssimativamente 58 ore di energia. È possibile utilizzare batterie ricaricabili, anche se il dispositivo non ricaricherà le batterie.

DK Catit® PIXI™ Smart Feeder giver kan kat nøjagtigt afmålte måltider til tiden, også når du ikke er hjemme. Du kan nemt planlægge din katts fodringstider og tilpasse måltidernes størrelse i mobilappen eller give foder straks ved at trykke på en knap! Du behøver ikke længere at bekymre dig om din kat er sulten, appens realtidsstatus giver overblik, frivillige notifikationer og mulighed for at dele med familie og venner.

Foderautomaten kan bruges til tørfoder med op til 9mm i diameter. Bemærk dog, at tørfoderets størrelse og densitet kan påvirke foderreservoirets maksimale kapacitet og de tildelte portioners størrelse.

Straks efter fyldning af reservoir, anbefaler vi, at man dispenserer et par portioner manuelt for at være sikker på, at tørfoderet har bevæget sig hele vejen ned i reservoir. Ellers kan de første par portioner afvige.

Det anbefales at sætte batterier i (4x C/LR14) for at forsyne foderautomaten med strøm tilfælde af fejl på elnettet eller et strømsvigt. 4 reservebatterier kan gennemsnitligt levere strøm til foderautomaten i 58 timer. Der kan bruges genopladelige batterier, men apparatet genoplader ikke batterierne.

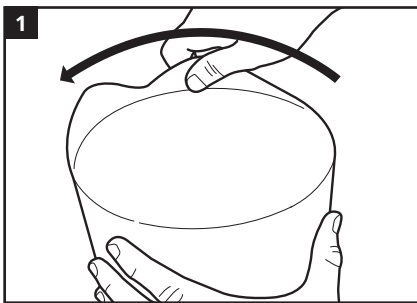
RU Умная кормушка Catit® PIXI™ обеспечит вашей кошке своевременную подачу корма, точно разделенного на порции, даже когда вас нет дома. Вы можете легко планировать время кормления вашей кошки и индивидуальное количество корма в мобильном приложении или мгновенно выдавать корм одним нажатием кнопки! Благодаря обзору состояния приложения в реальном времени, дополнительным уведомлениям и возможности поделиться информацией с друзьями и семьей, вам больше не придется беспокоиться о том, что ваша кошка проголодается.

В кормушке можно использовать гранулы сухого корма диаметром до 9 мм. Следует отметить, что размер и плотность гранул могут влиять на максимальный объем резервуара для корма и размер выдаваемых порций.

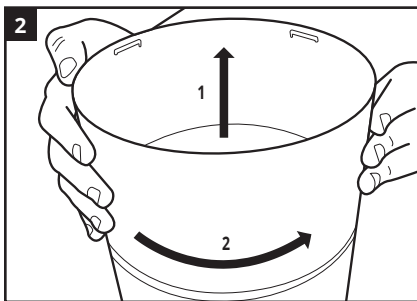
Сразу же после заполнения резервуара мы рекомендуем выдать несколько порций вручную, чтобы убедиться, что корм дошел до резервуара. В ином случае может наблюдаться отклонение в первой порции.

Рекомендуется установить батарейки (4x C/LR14) для обеспечения питания кормушки в случае перебоев в энергоснабжении или отключения электроэнергии. В среднем, 4 резервных батареи могут обеспечить электропитание кормушки примерно на 58 часов. Можно использовать аккумуляторные батарейки, но устройство не заряжает батарейки.

INSTALLATION / INSTALACIÓN / INSTALAÇÃO / MONTAGE / MONTAŽ / TELEPÍTÉS / INSTALLAZIONE / INSTALLATION / СБОРКА



EN Take the unit out of the packaging. Twist open the lid and take the USB cable, plug, dish and desiccant pack out of the feeder. **FR** Retirer l'appareil de l'emballage. Dévisser le couvercle et retirer le câble USB, le cordon d'alimentation, le bol et le sachet desséchant du distributeur. **DE** Nehmen Sie das Gerät aus der Verpackung. Drehen Sie die Abdeckung auf und nehmen Sie das USB-Kabel, den Stecker, die Schale und das Trockenmittelpad aus dem Futternapf. **ES** Saque el comedero de la caja. Gire la tapa y saque el cable USB, el enchufe, el plato y la almohadilla desecante del comedero. **PT** Tire o comedouro da caixa. Rode a tampa e retire o cabo USB, a tomada, a placa e a almofada dessecante do comedouro. **NL** Neem het toestel uit de verpakking. Draai het deksel open en neem de USB-kabel, stekker, bakje en vochtabsorberend zakje uit het reservoir. **PL** Wyciągnij urządzenie z opakowania. Odkręć pokrywkę i wyciągnij przewód USB, wtyk, naczynie oraz podkładkę osuszającą z karmidla. **HU** Vegye ki az egységét a csomagolásból. Fordítsa el a fedelet és vegye ki az USB kábelt, a csatlakozódugót, az edényt és a szárítószerez csomagot az etetőből. **IT** Togliere l'unità dalla confezione. Ruotare per aprire il coperchio e togliere dal dispenser di cibo il cavo USB, la spina, il piatto e la bustina essiccante. **DK** Tag enheden ud af emballagen. Skru låget op og tag USB- kablet, kontakten, tallerkenen og tørreperuden ud af foderautomaten. **RU** Извлеките устройство из упаковки. Открутите крышку и достаньте из кормушки USB-кабель, вилку, тарелку и подушечку для поглощения влаги.

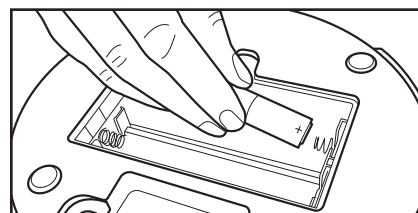
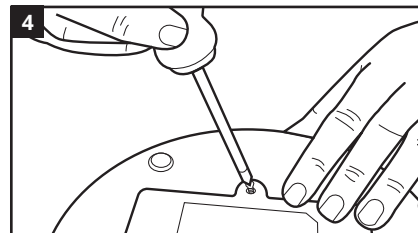


EN Lift and rotate the reservoir counterclockwise to remove it from the base. **FR** Soulever et tourner le réservoir dans le sens antihoraire pour le retirer de la base. **DE** Heben Sie das Reservoir an und drehen Sie es gegen den Uhrzeigersinn, um es von dem Bodenteil abzunehmen. **ES** Levante y gire el depósito en sentido contrario a las agujas del reloj para sacarlo de la base. **PT** Levante e rode o tanque no sentido contrário ao dos ponteiros do relógio para removê-lo de a base. **NL** Hef het reservoir op en draai het in tegenwijzerzin om het los te koppelen van de basis. **PL** Unieś i obróć zbiornik w lewo, aby go zdjąć z podstawy. **HU** Emelje fel és forgassa a tározót az óramutató járásával ellenkező irányba, hogy levegye az alapról. **IT** Sollevare il serbatoio e ruotarlo in senso antiorario per rimuoverlo dalla base. **DK** Løft og roter reservoiret mod uret for at tage det af bunden. **RU** Поднимите и поверните резервуар против часовой стрелки, чтобы снять его с основания.



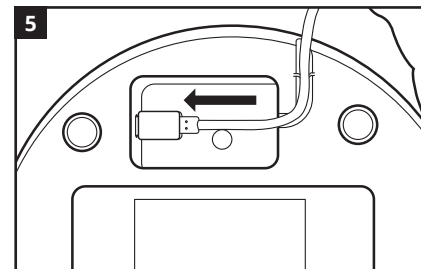
EN Clean all parts before use with a dry to very slightly damp piece of cloth as to not damage the electrical components. See full cleaning instructions in the Maintenance section. **FR** Avant l'utilisation, nettoyez toutes les pièces avec un linge sec ou légèrement humide afin de ne pas endommager les composants électriques. Voir les instructions complètes sur le nettoyage dans la section Entretien. **DE** Reinigen Sie alle Teile vor dem Gebrauch mit einem trockenen oder etwas feuchten Tuch, um die elektrischen Komponenten nicht zu beschädigen. Die vollständigen Reinigungsanleitungen erhalten Sie im Abschnitt „Wartung“. **ES** Limpie todas las piezas antes de usar con una bayeta o paño de tela seco o ligeramente húmedo para no dañar los componentes eléctricos. Ver las instrucciones de limpieza completas en la sección de Mantenimiento. **PT** Limpe todas as peças antes de utilizar com um pano seco ou ligeiramente húmido para não danificar os componentes elétricos. Consulte as Instruções de Limpeza Completas na secção Manutenção. **NL** Maak voor gebruik alle onderdelen schoon met een doek die slechts licht vochtig is, zodat je de elektronische onderdelen niet beschadigt. De volledige onderhoudsinstructies vind je in de paragraaf "Onderhoud". **PL** Wyczyść wszystkie elementy przed użyciem suchą lub lekko zwilżoną ściereczką, uważając aby nie uszkodzić elementów elektrycznych. W rozdziale Konserwacja znajdują się szczegółowe instrukcje dot. czyszczenia. **HU** Használat előtt tisztítsa meg az alkatrészeket száraz vagy nagyon enyhén nedves ronggyal, nehogy megkárosítsa az elektromos komponenseket. Az teljes körű tisztítási utasítások a Karbantartás rész alatt találhatóak. **IT** Prima dell'utilizzo, pulire tutte le parti con un panno asciutto o solo leggermente inumidito in modo da non danneggiare i componenti

elettrici. Leggere le istruzioni complete per la pulizia al paragrafo Manutenzione. **DK** Rengør alle dele med en tør eller ganske lidt fugtig klud for brug for ikke at beskadige de elektriske komponenter. Se de fuldstændige rengøringsanvisninger i afsnittet om vedligeholdelse. **RU** Перед использованием очистите все части кормушки сухой или слегка влажной салфеткой, следя за тем, чтобы не повредить электрические компоненты. См. полные инструкции по очистке в разделе «Техническое обслуживание».

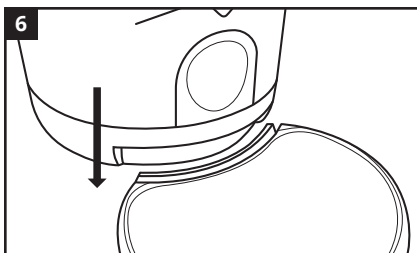


EN RECOMMENDED: Using a Phillips screwdriver, screw open the battery compartment on the bottom and insert 4x C/LR14 batteries (not included) to provide power to the feeder in case of a network power failure. Put the lid back on and screw it closed. **FR** RECOMMANDATION : À l'aide d'un tournevis cruciforme, dévisser le compartiment à piles sous l'appareil puis insérer 4 piles C/LR14 (non incluses) pour alimenter le distributeur en cas de panne de réseau. Révisser le couvercle. **DE** EMPFEHLUNG: Öffnen Sie mit einem Kreuzschlitzschraubendreher das Batteriefach an der Unterseite und legen Sie 4x C/LR14-Batterien (nicht im Lieferumfang enthalten) ein, um den Futternapf im Falle eines Stromausfalles mit Strom zu versorgen. Setzen Sie die Abdeckung wieder auf und schrauben Sie sie zu. **ES** RECOMENDADO: Con un destornillador de estria, abra el compartimento de la batería en la parte inferior e inserte 4 pilas C/LR14 (no incluidas) para proporcionar energía al Comedero Inteligente en caso de un corte en el suministro de electricidad. Vuelva a colocar la tapa y atornillela para cerrarla. **PT** Recomenda-se inserir pilhas (4x C/LR14) para que o Comedouro Inteligente possa funcionar em caso de falha de energia da rede elétrica ou de uma falha de energia. Em média, 4 baterias de reserva podem fornecer aproximadamente 58 horas de energia ao Comedouro Inteligente. As pilhas recarregáveis podem ser usadas, embora o aparelho não as carregue por si só. **NL** AANBEVELING: Gebruik een kruisschroevendraaier om het batterijvak onderaan open te schroeven. Plaats 4x C/LR14 batterijen (niet inbegrepen) om het toestel van elektriciteit te voorzien in geval van een stroompannen. Plaats het deksel terug op het batterijvak en schroef vast. **PL** ZALECENIE: Używając wkrętaka Phillips, odkręć pokrywkę komory baterii na spodzie i

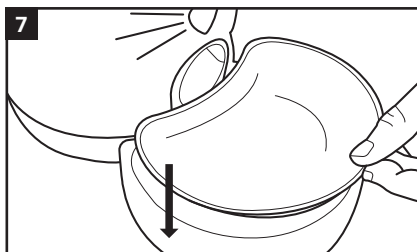
włóż 4 baterie C/LR14 (nie dołączone do zestawu), aby zapewnić urządzeniu źródło zasilania w razie przerwy w dopływie prądu z sieci. Połóż pokrywkę z powrotem i przykręć. **HU** JAVASOLT: Phillips csavarhúzó segítségével nyissa fel az akkumulátorteret a készülék alján, és illeszzen be 4x C/LR14 elemet (nem mellékelve), hogy az etető áramot kapjon abban az esetben, ha a hálózaton áramkimaradás lép fel. Tegye vissza a fedelet és csavarja zárt állapotba. **IT** SI RACCOMANDA: di utilizzare un cacciavite a stella per svitare il vano batteria sul fondo, poi di aprirlo e di inserire 4 batterie C/LR14 (non incluse) per fornire energia al dispenser di cibo in caso di interruzioni dell'alimentazione di rete. Riposizionare il coperchio e avvitare per chiuderlo. **DK** ANBEFALING: Batterirummet i bunden skrues op med en Phillips skruetrækker, og der indsættes 4x C/LR14 batterier (medfølger ikke) for at forsyne foderautomaten med strøm i tilfælde af strømsvigt. Sæt låget på igen og skru det fast. **RU** РЕКОМЕНДУЕМЫЙ СПОСОБ: С помощью отвертки Phillips откройте батарейный отсек снизу и вставьте 4 батарейки C/LR14 (продаются отдельно) для обеспечения кормушки электропитанием в случае перебоев в энергоснабжении. Установите крышку на место и закрутите ее.



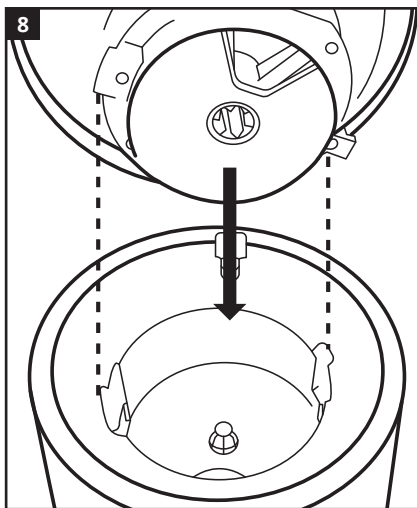
EN Insert the USB cable in the port on the feeder base and push the cable in the cable groove. Do not plug the device into the electric socket yet. **FR** Insérer le câble USB dans le port situé sur la base du distributeur puis placer le câble dans la fente. Ne pas brancher l'appareil à la prise murale tout de suite. **DE** Stecken Sie das USB-Kabel in den Anschluss am Bodenteil des Futternapfes und drücken Sie das Kabel in die Kabelrinne. Verbinden Sie das Gerät jedoch noch nicht mit dem Stromnetz. **ES** Inserte el cable USB en el puerto de la base del comedero y presione el cable en la ranura del cable. No enchufe el comedero al tomacorriente todavía. **PT** Insira o cabo USB na porta base do comedouro e pressione o cabo na ranhura do cabo. Não ligue ainda o comedouro à tomada. **NL** Steek de stekker van het netsnoer nog NIET in het stopcontact! Steek de USB-stekker in de daar toe bestemde USB-poort aan de onderkant van de voedselverdeler en duw het snoer in het kabelgootje. **PL** Włóż przewód USB do gniazda w podstawie i wsuń przewód w rowek. Nie podłączaj jeszcze urządzenia do gniazda zasilania. **HU** Helyezze be az USB kábelt az etető alaján lévő aljzatba, majd nyomja be a kábelt a kábelhoronyba. Még ne dugja be a készüléket az elektromos aljzatba. **IT** Inserire il cavo USB nella porta sulla base del dispenser di cibo. Premere il cavo nell'apposita scanalatura. Per il momento, NON collegare il dispositivo alla presa elettrica. **DK** Indsæt USB-kablet i porten på foderautomatens bund og tryk kablet ned i kabelrillen. Tilslut ikke apparatet til stikkontakt endnu. **RU** Вставьте USB-кабель в отверстие в основании устройства и нажмите, чтобы кабель вошел в кабельный желоб. Пока не подключайте устройство к розетке.



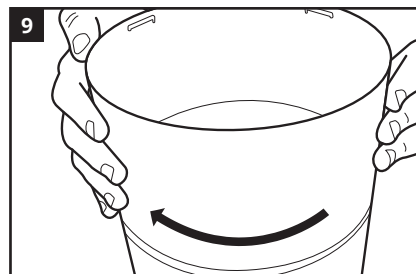
EN Lower the feeder onto the food dish holder to attach them. **FR** Poser le distributeur sur le plateau pour les fixer ensemble. **DE** Befestigen Sie die Futterschalenhalterung an dem Futternapf. **ES** Coloque el comedero sobre el soporte del plato de comida para juntarlos. **PT** Coloque o comedouro no suporte da placa de alimentação para os juntar. **NL** Plaats het voedselbakje met de gleuf voor het gat in de voedselverdeler. Plaats vervolgens de basis van de voedselverdeler bovenop de gleuf in het voedselbakje om deze onderdelen aan elkaar vast te koppelen. **PL** Połóż karmidło na uchwyt na naczynie, aby je połączyć. **HU** Engedje le az etetőt az etetőedény tartójába és csatlakoztassa őket. **IT** Abbassare il dispenser sul supporto del piatto per il cibo per assemblarli. **DK** Stil foderautomaten ned på fodertallerkenholderen for sætte dem sammen. **RU** Опустите кормушку на держатель тарелки для корма, чтобы соединить и закрепить их.



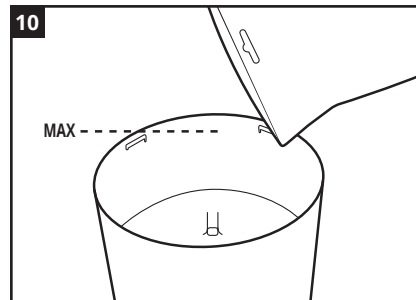
EN Insert the stainless steel dish. **FR** Déposer le bol en acier inoxydable. **DE** Setzen Sie den Edelstahlensatz ein. **ES** Inserte el plato de acero inoxidable. **PT** Insira o prato de aço inoxidável. **NL** Plaats het roestvrijstalen inzetbakje. **PL** Włóż naczynie ze stali nierdzewnej. **HU** Illesze be a rozsdamentes edényt. **IT** Inserire il piatto in acciaio inossidabile. **DK** Sæt den rustfri ståltallerken ind. **RU** Вставьте тарелку из нержавеющей стали.



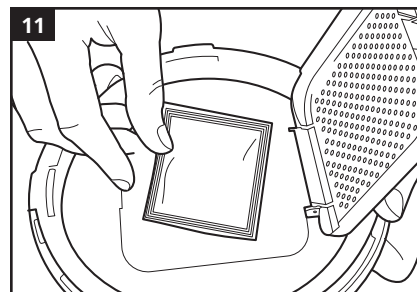
EN Lower the reservoir onto the feeder base, aligning them so the protrusions fit into the openings. Make sure the reservoir is level. **FR** Déposer le réservoir sur la base du distributeur en alignant les parties saillantes face aux ouvertures correspondantes. S'assurer que le réservoir est de niveau. **DE** Legen Sie das Reservoir auf das Futternapfbodenteil. Richten Sie es so aus, dass die Überstände in die Öffnungen passen. Achten Sie darauf, dass das Reservoir gerade liegt. **ES** Coloque el depósito sobre la base del comedero, alineándolos de modo que las protuberancias encajen en las aberturas. Asegúrese de que el depósito está nivelado. **PT** Coloque o depósito na base do comedouro, alinhando-os de modo a que as saliências encaixem nas aberturas. Certifique-se de que o tanque está nivelado. **NL** Plaats het reservoir op de basis van de voedselverdeler, en zorg ervoor dat de uitsteeksels van het reservoir in de openingen van de basis passen. Controleer of het reservoir waterpas staat. **PL** Połóż zbiornik na podstawę karmidła, wyrównując je, tak aby wypustki znalazły się w otworach. Upewnij się, że zbiornik stoi równo w poziomie. **HU** Engedje le az eledeltározót az etető talpazatára, egymáshoz illesztve őket úgy, hogy a kiálló részek beilleszkezjenek a nyílásokba. Győződjön meg róla, hogy az eledeltározó vízszintes helyzetű. **IT** Abbassare il serbatoio sulla base del dispenser; allinearli in modo che le sporgenze entrino nelle aperture. Assicurarsi che il serbatoio sia in piano. **DK** Sæt reservoirret ned på foderautomatens bund, og juster dem, sådan at fremspringende passer i åbningerne. Sørg for, at reservoirret står vandret. **RU** Опустите резервуар на основание кормушки, совмещая их так, чтобы выступы вошли в отверстия. Убедитесь, что резервуар выровнен.



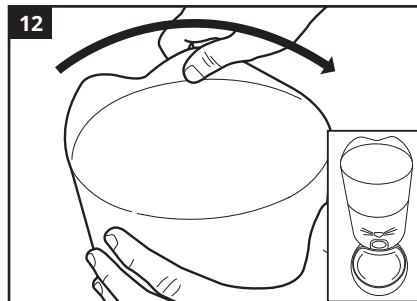
EN Rotate the reservoir clockwise until it locks into place. **FR** Tourner le réservoir dans le sens horaire jusqu'à ce qu'il se verrouille en place. **DE** Drehen Sie das Reservoir im Uhrzeigersinn, bis es fest sitzt. **ES** Gire el depósito en el sentido de las agujas del reloj hasta que encaje en su lugar. **PT** Rode o tanque no sentido dos ponteiros do relógio até encaixar no lugar. **NL** Draai het reservoir in wijzerzin tot het vastklikt. **PL** Przekręć zbiornik w prawo, tak aby zablokował się na swoim miejscu. **HU** Forgassa az eledeltározót az óramutató járásával egyező irányba, amíg az a helyére nem illeszkedik. **IT** Ruotare il serbatoio in senso orario fino a quando non si blocca in posizione. **DK** Roter reservoiret med uret indtil det låses på plads. **RU** Поворачивайте резервуар по часовой стрелке, пока он не зафиксируется на месте.



EN Fill the reservoir with dry cat food. Do not overfill the feeder. **FR** Remplir le réservoir d'aliments secs pour chats. Ne pas remplir le distributeur outre mesure. **DE** Befüllen Sie das Reservoir mit Trockenfutter für Katzen. Überfüllen Sie den Futternapf nicht. **ES** Llène el depósito con comida seca para gatos. No llene demasiado el comedero. **PT** Encha o tanque com comida seca para gato. Não encha demasiado o comedouro. **NL** Vul het reservoir met droge kattenbrokjes, maar vul het niet te hoog. **PL** Napełnij zbiornik suchą karmą dla kota. Nie przepelniaj zbiornika. **HU** Tölts fel az eledeltározót száraz macskaeledellel. Ne töltsd túl az etetőt. **IT** Riempire il serbatoio con cibo secco per gatti. Non riempire eccessivamente il dispenser. **DK** Fyld reservoiret op med kattedmad. Foderautomaten må ikke overfyldes. **RU** Заполните резервуар сухим кормом для кошек. Не переполняйте кормушку.

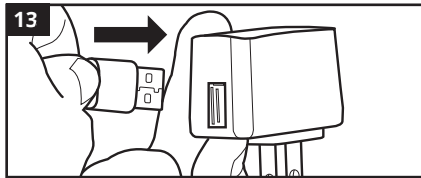


EN Take the desiccant pad out of its packaging and place it into the holder in the lid. Do not use the pad if it is visibly damaged. **FR** Retirer le sachet desséchant de son emballage et le placer dans son support sous le couvercle. Ne pas utiliser le sachet s'il est visiblement endommagé. **DE** Nehmen Sie das Trockenmittelpad aus der Verpackung und legen Sie es in die Halterung in der Abdeckung. Verwenden Sie das Pad nicht, wenn es sichtbare Schäden aufweist. **ES** Saque la almohadilla desecante de su embalaje y colóquela en el soporte en la tapa. No use la almohadilla si está visiblemente dañada. **PT** Retire a almofada de dessecante da sua embalagem e coloque-a sobre o suporte na tampa. Não utilize a almofada se estiver visivelmente danificada. **NL** Neem het vochtabsorberend zakje uit de verpakking en plaats het in de houder onderaan het deksel. Gebruik het zakje niet indien dit zichtbaar beschadigd is. **PL** Wyciągnij wkład osuszający z opakowania i zamocuj w uchwycie na pokrywcę. Nie używaj wkładu, jeśli jest widocznie uszkodzony. **HU** Vegye ki a szárítószeres betétet a csomagolásából és helyezze be a fedélen lévő tartóba. Ne használja a betétet, ha az szemmel láthatóan sérült. **IT** Togliere la bustina essiccante dalla sua confezione e inserirla nell'apposito contenitore situato nel coperchio. Non utilizzare la bustina se è visibilmente danneggiata. **DK** Tag tørrepuden ud af emballagen og sæt den i holderen i låget. Brug ikke puden, hvis den er synligt beskadiget. **RU** Выньте подушечку для поглощения влаги из упаковки и поместите ее в держатель крышки. Не используйте подушечку при наличии видимых повреждений.



EN Place the lid back on and rotate it clockwise until you feel it lock into place. **FR** Replacer le couvercle et le tourner dans

le sens horaire jusqu'à ce qu'il se verrouille. **DE** Setzen Sie die Abdeckung wieder auf und drehen Sie sie im Uhrzeigersinn, bis sie fest sitzt. **ES** Vuelva a colocar la tapa y gírela en el sentido de las agujas del reloj hasta que sienta que se bloquea en su lugar. **PT** Volte a colocar a tampa e rode-a no sentido dos ponteiros do relógio até que a sinta bloqueada. **NL** Plaats het deksel op het reservoir en draai het in wijzerzin tot je het voelt vastklikken. **PL** Połóż pokrywę z powrotem na zbiorniku i przekręć w prawo aż do oporu. **HU** Helyezze vissza a fedelét és forgassa az óramutató járásával egyezően, amíg az érzéketlen a helyére nem rögzült. **IT** Rimettere il coperchio e ruotarlo in senso orario finché non sentite che si blocca in posizione. **DK** Sæt låget på igen og drej det med uret, indtil du kan mærke, at det låses på plads. **RU** Вновь установите крышку и поверните по часовой стрелке, пока не почувствуете, что крышка зафиксировалась на месте.



EN Attach the power cord to the USB adapter, and plug it into the wall socket. Secure excess power cord with a tie wrap and place it behind the feeder to avoid pet chewing and entanglement. **FR** Brancher le cordon d'alimentation à l'adaptateur USB, puis dans la prise murale. Enrouler l'excédent du cordon d'alimentation à l'aide d'une attache autobloquante et le placer derrière le distributeur pour éviter que le fil ne s'emmêle ou que l'animal de compagnie mâche celui-ci. **DE** Verbinden Sie das Netzkabel mit dem USB-Adapter und verbinden Sie das Gerät mit dem Stromnetz. Binden Sie überschüssiges Kabel mit einem Kabelbinder sicher zusammen und platzieren Sie es hinter dem Futternapf, um zu verhindern, dass Ihr Heimtier daran kaut oder sich darin verfangt. **ES** Conecte el cable al adaptador USB y luego enchúfelo al tomacorriente. Asegure el cable sobrante con una brida y colóquelo detrás del comedero para evitar que las mascotas lo muerdan o se enreden. **PT** Ligue o cabo ao adaptador USB e, em seguida, ligue-o à tomada de corrente. Fixe o cabo em excesso com uma abraçadeira e coloque-o atrás do comedouro para evitar que os animais de estimação mordam ou se enredem. **NL** Steek de USB-kabel in de USB-adaptor, en steek vervolgens de USB-adaptor in het stopcontact. Indien het snoer te lang is, maak dan het overvallende deel vast met een kabelbinder en plaats dit achter de voedselverdeler om te voorkomen dat het snoer in de knoop raakt of je huisdier erop gaat kauwen. **PL** Podłącz przewód do zasilacza USB i do gniazda elektrycznego. Zabezpiecz nadmiar przewodu opaską i ułóż za karmidłem, aby zapobiec gryzieniu przewodu przez zwierzę lub zaplątaniu. **HU** Csatlakoztassa a tápkábelét az USB adapterhez, majd dugja be a fali konnektorba. Rögzítse a túllógó tápkábelét kötözővel és helyezze el az etető mögött, hogy a házi kedvence ne tudja azt megrágni vagy abba beagabalyodni. **IT** Attaccare il cavo di alimentazione all'adattatore USB, e collegarlo alla presa a muro. Assicurare il cavo di alimentazione in eccesso legandolo con una fascetta serracavi e posizionarlo dietro al distributore di cibo per evitare che il vostro animale domestico lo mastichi o vi rimanga impigliato. **DK** Tilslut strømledningen til USB-adapteren, og sæt

den til stikkontakten. Overskydende ledning sikres med en kabelklemme og anbringes bag foderautomaten for at undgå at kæledyret gnaver eller bliver viklet ind i den. **RU** Подсоедините шнур питания к USB-адаптеру и подключите его к розетке. Закрепите излишек шнура питания стяжкой и поместите его за кормушкой, чтобы кошка не смогла перегрызть шнур и не запуталась в нем.



EN Quick setup

1. Scan the QR code and download the app which is available in the App Store and Google Play. Click "Sign up" to get walked through to create your account.

2. Plug the adapter into an electrical socket so the feeder is operational. Next, ensure that the white Wi-Fi indicator LED at the front of the feeder is blinking, indicating the device is ready to connect to Wi-Fi. Open the App and click the + button to get walked through the Setup steps.

Troubleshooting:

- The feeder doesn't support 5 GHz Wi-Fi, please make sure your Wi-Fi is 2.4 GHz.
- If the Wi-Fi LED is not blinking quickly after the feeder is switched on, please press the button at the front of the feeder (shaped like cat nose) for 5 seconds until the LED indicator starts blinking quickly.
- If you have trouble establishing a Wi-Fi connection, please move the feeder and app closer to the network router so you are within range of the Wi-Fi signal.

There are two ways for the PIXI™ Smart Feeder to connect to your Wi-Fi / Wireless router (Press the button at the front of the Feeder for 5 seconds to switch between Smartlink and AP modes):

- **Smartlink mode (rapidly blinking LED):** If your smartphone is connected to Wi-Fi, the app will retrieve and broadcast the router's Wi-Fi info (SSID and password) in an encrypted way. The PIXI™ Smart Feeder will decrypt this and connect to the router directly.
- **AP mode (slow blinking LED):** Select the PIXI™ Smart Feeder's signal from your mobile phone's Wi-Fi / WLAN list. Once the connection is established, the app can connect to the PIXI™ Smart Feeder using your wireless router info (SSID and password).

With the mobile app, the following features can be controlled remotely (check if you have the latest app version installed):

- **Real-time status overview:** See when the next scheduled meal will be and whether or not the feeder contains enough food (more than 10% of full capacity) at present time.
- **Dispense food:** Instantly dispense food (customisable meal size). It's also possible to dispense food by pressing the button at the front of the feeder. This button function can be disabled using the app.
- **Customise meal size:** By default, the feeder will dispense 1 portion of approx. 5 grams of food per feeding. The meal

size can be increased to up to 12 portions, which amounts to approx. 60 grams total per feeding.

- **Feeding plan:** Schedule your cat's feeding times in a cycle of 7 days, which will be repeated endlessly unless deactivated. Program up to 12 meals per day and select on which days to activate this plan.
- **Food level / obstruction alerts:** Notifications will appear in the app when the food level in the reservoir is below 10% of total capacity, or in case the feeder is jammed.
- **Audio:** The feeder can play a beeping sound each time food is dispensed. This option is turned off by default, but can be turned on in the app.
- **(Shared) Connection:** It's possible to connect multiple PIXI Smart Feeders to your account and give each of them a unique name. You can also share the device with other accounts (e.g. family, cat sitter) so they can control and monitor it for you.



FR Installation rapide

1. Scanner le code QR et télécharger l'application, offerte sur l'App Store et Google Play. Cliquer sur « s'inscrire » pour suivre les étapes de création de compte.

2. Brancher l'adaptateur dans la prise murale pour faire fonctionner le distributeur. S'assurer ensuite que l'indicateur wifi à DEL blanche situé à l'avant du distributeur clignote, indiquant que l'appareil est prêt à se connecter au réseau wifi. Ouvrir l'application et cliquer sur le bouton « + » pour commencer à suivre les étapes d'installation.

Dépannage :

- Le distributeur ne prend pas en charge la bande wifi de 5 GHz, s'assurer que la bande wifi de 2,4 GHz est utilisée.
- Si l'indicateur wifi à DEL ne clignote pas rapidement après que le distributeur a été mis en marche, appuyer sur le bouton à l'avant du distributeur (en forme de museau) pendant 5 secondes, jusqu'à ce que l'indicateur à DEL clignote rapidement.
- S'il est difficile d'obtenir une connexion wifi, déplacer le distributeur et l'appareil mobile duquel l'application est ouverte plus près du routeur réseau pour être à portée de signal wifi.

Il y a deux façons pour que le distributeur intelligent PIXI™ se connecte à votre wifi ou routeur sans fil. (Appuyer sur le bouton situé à l'avant du distributeur pendant 5 secondes pour passer du mode Smartlink au mode AP) :

- **Mode Smartlink (l'ampoule à DEL clignote rapidement) :** Si l'appareil mobile est connecté au wifi, l'application retrouvera les informations wifi du routeur (SSID et mot de passe) et les diffusera de manière cryptée. Le distributeur intelligent PIXI™ déchiffrera ces données puis se connectera directement au routeur.
- **Mode AP (l'ampoule à DEL clignote lentement) :** Sélectionner le signal du distributeur intelligent PIXI™ de la liste de connexions wifi/WLAN du téléphone mobile. Une fois que

la connexion est établie, l'application peut se connecter au distributeur intelligent PIXI™ à l'aide de l'information provenant du routeur sans fil (SSID et mot de passe).

Avec l'application, les fonctions suivantes peuvent être contrôlées à distance (vérifier si la dernière version de l'application est installée) :

- **Aperçu du statut en temps réel :** permet de savoir lorsque le prochain repas programmé est prévu et si le distributeur contient assez de nourriture (plus de 10 % de sa pleine capacité) à ce moment.
- **Distribution de nourriture :** distribue des aliments instantanément (portion personnalisable). Il est aussi possible de distribuer de la nourriture en appuyant sur le bouton à l'avant du distributeur. Cette fonction peut être désactivée grâce à l'application.
- **Portion personnalisable :** distribution de 1 portion d'environ 5 g d'aliments par repas. Les repas peuvent être augmentés jusqu'à 12 portions, ce qui équivaut à environ 60 g par repas.
- **Horaire de nourrissage :** permet de programmer les heures de repas de son chat sur un cycle de 7 jours. Cet horaire se répète aussi longtemps que la fonction n'est pas désactivée. Permet de programmer jusqu'à 10 repas par jour et de sélectionner les jours où la fonction est activée.
- **Alerte de niveau d'aliments / d'obstruction :** des notifications seront envoyées dans l'application en cas de niveau bas d'aliments (moins de 10 % de la capacité maximale) dans le réservoir ou lorsqu'il y a une obstruction dans le distributeur.
- **Audio :** le distributeur peut émettre un signal sonore lors de la distribution d'aliments. Par défaut, cette fonction est désactivée, mais elle peut être activée dans l'application.
- **Connexion (partagée) :** plusieurs distributeurs intelligents PIXI peuvent être connectés au même compte et être attribués des noms différents. Il est aussi possible de partager l'appareil avec d'autres comptes (p. ex. : famille, gardienne) pour que ces personnes puissent contrôler et vérifier le distributeur à distance.



DE Schnelle Einrichtung

1. Scannen Sie den QR-Code und laden Sie die App herunter, die im App Store und bei Google Play verfügbar ist. Klicken Sie auf "Anmelden", um Ihr Konto einzurichten.

2. Verbinden Sie den Adapter mit dem Stromnetz, so dass der Futternapf einsatzbereit ist. Stellen Sie dann sicher, dass die weiße WiFi-LED-Anzeige auf der Vorderseite des Futternapfes blinkt. Dies zeigt an, dass das Gerät bereit ist, sich mit dem WiFi zu verbinden. Öffnen Sie die App und klicken Sie auf +, um durch die Einrichtungsschritte geführt zu werden.

Fehlerbehebung:

- Der Futternapf unterstützt kein 5 GHz WiFi; bitte stellen Sie sicher, dass Ihr WiFi auf 2,4 GHz ausgerichtet ist.

- Wenn die WiFi-LED nach dem Einschalten des Futternapfes nicht schnell blinkt, drücken Sie bitte den Knopf auf der Vorderseite des Futternapfes (hat die Form einer Katzen Nase) 5 Sekunden lang, bis die LED-Anzeige schnell zu blinken beginnt.
- Wenn Sie Probleme haben, eine WiFi-Verbindung herzustellen, bewegen Sie sich bitte mit dem Futternapf und der App näher an den Netzwerk-Router, so dass Sie sich in Reichweite des WiFi-Signals befinden.

Es gibt zwei Möglichkeiten für den PIXI™ Smart-Futternapf, sich mit Ihrem WiFi-/WLAN-Router zu verbinden: Drücken Sie den Knopf auf der Vorderseite des Futternapfes 5 Sekunden lang, um zwischen Smartlink- und AP-Modus zu wechseln:

- **Smartlink-Modus (schnell blinkende LED):** Wenn Ihr Mobiltelefon mit dem WiFi verbunden ist, ruft die App die WiFi-Informationen des Routers (SSID und Passwort) verschlüsselt ab. Der PIXI™ Smart-Futternapf entschlüsselt diese und verbindet sich direkt mit dem Router.
- **AP-Modus (langsam blinkende LED):** Wählen Sie das Signal des PIXI™ Smart-Futternapfes aus der WiFi-/WLAN-Liste Ihres Mobiltelefons aus. Sobald die Verbindung hergestellt ist, kann sich die App über die Daten Ihres kabellosen Routers (SSID und Passwort) mit dem PIXI™ Smart-Futternapf verbinden.

Mit der App können die folgenden Funktionen ferngesteuert werden (prüfen Sie, ob Sie die aktuelle Version der App installiert haben):

- **Echtzeit-Statusübersicht:** Schauen Sie nach, wann die nächste geplante Mahlzeit stattfindet und ob der Futternapf genug Futter enthält (mehr als 10% der vollen Kapazität).
- **Futterausgabe:** Sorgt für die sofortige Futterausgabe (individuell einstellbare Portionsgröße). Sie können auch für eine Futterausgabe sorgen, indem Sie den Knopf auf der Vorderseite des Futternapfes drücken. Die Knopf Funktion kann durch die Verwendung der App deaktiviert sein.
- **Individuell eingestellte Portionsgröße:** Standardmäßig gibt der Futternapf 1 Portion von ca. 5 Gramm Futter pro Fütterung aus. Die Mahlzeitengröße kann auf bis zu 12 Portionen erhöht werden, was insgesamt ca. 60 Gramm Futter pro Fütterung ergibt.
- **Fütterungsplan:** Planen Sie die Fütterungszeiten für Ihre Katze in einem Zyklus von 7 Tagen. Dieser Plan wiederholt sich dann Woche für Woche, bis er deaktiviert wird. Planen Sie bis zu 12 Mahlzeiten pro Tag und stellen Sie ein, an welchen Tagen dieser Plan aktiviert werden soll.
- **Warnung bei niedrigem Futterstand / Verstopfung:** Sie erhalten über die App Benachrichtigungen, wenn der Futterstand im Reservoir bei weniger als 10% der max. Kapazität liegt oder wenn der Futterspender verstopft ist.
- **Akustisches Signal:** Der Futternapf kann bei jeder Futterausgabe einen Piepton wiedergeben. Standardmäßig ist der Ton deaktiviert, aber kann über die App aktiviert werden.
- **(Geteilte) Verbindung:** Es ist möglich, mehrere PIXI™ Smart-Futternapfe mit Ihrem Account zu verbinden und jedem von ihnen einen individuellen Namen zu geben. Sie können das Gerät auch mit anderen Accounts (z.B. Familie, Katzensitter)

teilen, so dass diese den Futternapf für Sie steuern und überwachen können.



ES Configuración rápida
1. Escanee el código QR y descargue la aplicación que está disponible en la App Store de Apple o en Google Play. Haga clic en "Registrarse" para crear su cuenta.

2. Enchufe el comedero para que esté encendido. A continuación, asegúrese de que el LED blanco indicador de Wi-Fi en la parte frontal del comedero esté parpadeando, lo que indica que el aparato está listo para conectarse a Wifi. Abra la aplicación y haga clic en el botón + para recorrer los pasos de Configuración.

Solución de problemas:

- El comedero no es compatible con Wifi de 5 GHz, asegúrese de que su Wifi sea de 2,4 GHz.
- Si el LED Wifi no parpadea rápidamente después de encender el comedero, presione el botón en la parte frontal del comedero (con forma de nariz de gato) durante 5 segundos hasta que el indicador LED comience a parpadear rápidamente.
- Si tiene problemas para establecer una conexión Wifi, acerque el comedero y el móvil con la aplicación al router de la red, para que estén dentro del alcance de la señal Wifi.

Hay dos formas de conectar el Comedero Inteligente PIXI™ a su Wi-Fi / router inalámbrico (presione el botón en la parte frontal del comedero durante 5 segundos para cambiar entre los modos Smartlink y AP):

- **Modo Smartlink (LED que parpadea rápidamente):** si su móvil está conectado a la red Wi-Fi, la aplicación cogerá y transmitirá la información Wi-Fi del router (SSID y contraseña) de forma encriptada. El Comedero Inteligente PIXI™ lo descifrará y se conectará directamente al router.
- **Modo AP (LED que parpadea lentamente):** seleccione la señal del Comedero Inteligente PIXI™ de la lista Wifi / WLAN de su teléfono móvil. Una vez establecida la conexión, la aplicación puede conectarse al Comedero Inteligente PIXI™ usando la información de su router inalámbrico (SSID y contraseña).

Con la aplicación, las siguientes funciones se pueden controlar de forma remota (compruebe si tiene instalada la última versión de la aplicación):

- **Resumen del estado de alimentación en tiempo real:** vea cuándo será la próxima comida programada y si el comedero contiene suficiente comida (más del 10% de su capacidad total) en ese momento.
- **Dispensar comida:** dispense instantáneamente comida (el tamaño de la ración es personalizable). También es posible dispensar alimentos presionando el botón en la parte frontal del comedero. Esta función del botón se puede desactivar en la aplicación.

• **Personalizar el tamaño de la ración de comida:** por defecto, el tamaño de la ración es de aproximadamente 5 gramos de alimento por toma. El tamaño de la ración se puede aumentar hasta 12 raciones, lo que equivale a aproximadamente 60 gramos en total.

• **Plan de alimentación:** programe los horarios de alimentación de su gato en un ciclo de 7 días, que se repetirá sin cesar a menos que se desactive. Configure hasta 12 comidas al día y seleccione en qué días activar este plan.

• **Alerta de nivel de comida/obstrucción:** aparecerán notificaciones en la aplicación cuando el nivel de comida en el depósito esté por debajo del 10% de la capacidad total, o en caso de que el comedero esté atascado.

• **Sonido:** El comedero puede reproducir un pitido cada vez que se dispensa comida. Esta opción está desactivada de forma predeterminada, pero se puede activar en la aplicación.

• **Conexión (compartida):** es posible conectar varios Comederos Inteligentes Pixi a una cuenta y asignar un nombre único a cada uno de ellos. También es posible compartir un Comedero Inteligente Pixi con otras cuentas (por ejemplo, familiares, cuidador de gatos) para que puedan controlarlo y monitorearlo a distancia.



PT Montagem rápida
1. Digitalize o código QR e descarregue a aplicação que está disponível na Apple App Store ou Google Play. Clique em "Registrar" para criar a sua conta.

2. Ligue o comedouro de modo a que este fique ligado. Em seguida, certifique-se de que o LED indicador Wi-Fi branco na parte frontal do comedouro está a piscar, indicando que o dispositivo está pronto para ligar ao Wifi. Abra a aplicação e clique no botão + para percorrer os degraus de Configuração.

Resolução de problemas:

- O comedouro não suporta Wifi de 5 GHz, certifique-se de que o seu Wifi é de 2,4 GHz.
- Se o LED Wifi não piscar rapidamente depois de ligar o alimentador, prima o botão na parte frontal do comedouro (em forma de gato) durante 5 segundos até que o indicador LED comece a piscar rapidamente.
- Se tiver problemas em estabelecer uma ligação Wifi, aproxime o comedouro e o telemóvel com a aplicação mais perto do router de rede, de modo a que estejam ao alcance do sinal Wifi.

Há duas maneiras de se conectar o Comedouro Inteligente PIXI™ ao seu router Wi-Fi/sem fios (prima o botão na parte frontal do comedouro durante 5 segundos para alternar entre os modos Smartlink e AP):

- **Modo Smartlink (LED piscando rapidamente):** Se o seu telemóvel estiver ligado à rede Wi-Fi, a aplicação irá pegar e transmitir as informações Wi-Fi do router (SSID e password) sob forma encriptada. O Comedouro Inteligente PIXI™ irá descriptar e ligar-se diretamente ao router.

• **Modo AP (LED intermitente lentamente):** Seleccione o sinal de Comedouro Inteligente PIXI™ a partir da lista Wifi/WLAN do seu telemóvel. Uma vez estabelecida a ligação, a aplicação pode ligar-se ao Comedouro Inteligente PIXI™ utilizando as informações do router sem fios (SSID e password).

Com a aplicação, as seguintes funções podem ser controladas remotamente (verifique se tem a versão mais recente da aplicação instalada):

- **Resumo do estado da dieta em tempo real:** Veja quando será a próxima refeição programada e se o comedouro contém alimentos suficientes (mais de 10% da sua capacidade total) nessa altura.
- **Dispensar alimentos:** Dispense instantaneamente os alimentos (o tamanho da porção é personalizável). Também é possível distribuir alimentos premindo o botão na parte da frente do comedouro. Esta função de botão pode ser desativada na aplicação.
- **Personalize o tamanho da ração alimentar:** por defeito, o tamanho de 1 porção é de aproximadamente 5 gramas de alimentos por ingestão. O tamanho da dose pode ser aumentado até 12 porções, o que equivale a aproximadamente 60 gramas no total.
- **Plano de alimentação:** Agende os horários de alimentação do seu gato num ciclo de 7 dias, que será repetido incessantemente, a menos que seja desligado. Configurar até 12 refeições por dia e seleccionar em que dias ativar este plano.
- **Alerta de nível/obstrução alimentar:** As notificações aparecerão na aplicação quando o nível alimentar no tanque estiver abaixo de 10% da capacidade total, ou se o comedouro estiver preso.
- **Som:** O Comedouro pode reproduzir um sinal sonoro sempre que os alimentos são dispensados. Esta opção é desativada por padrão, mas pode ser ativada na aplicação.
- **Conexão (partilhada):** Pode ligar vários Comedouros Inteligentes Pixi a uma conta e atribuir um nome único a cada um deles. Também é possível partilhar um Comedouro Inteligentes Pixi com outras contas (por exemplo, familiares, cuidador de gatos) para que possam controlá-lo e monitorizá-lo remotamente.



NL Snelle installatie

1. Scan de QR-code en download de app in de App Store of op Google Play. Klik "sign up" om een account aan te maken.
2. Steek de USB-adapter van de voedselverdeler in het stopcontact zodat het apparaat aanspringt. Controleer vervolgens of de witte wifi-LED vóór de voedselverdeler knippert, wat aangeeft dat het toestel klaar is om te verbinden via wifi. Open de app en klik op de (+) knop om de installatiegids te starten.

Probleemoplossing:

- De voedselverdeler ondersteunt geen 5 GHz wifi. Zorg ervoor dat je jouw wifi instelt op 2,4 GHz.

• In caso di problemi a stabilire una connessione Wifi, spostare il dispenser di cibo e l'app più vicino al router di rete in modo da rientrare nel raggio del segnale Wifi.

Esistono due modalità per connettere il dispenser di cibo PIXI™ Smart Feeder al vostro Wi-Fi / router wireless (premere per 5 secondi il tasto sulla parte anteriore del dispenser per cambiare tra Smartlink e modalità AP):

- **Smartlink mód (gyorsan villogó LED):** Ha a mobilja csatlakozott a Wi-Fi-hez, az alkalmas befogja és sugározza a router WiFi adatait (SSID és jelszó) titkosított módon. A PIXI™ Okos Etető ezt dekódolja, és közvetlenül csatlakozik a routerhez.
- **Modálitá AP (LED lampeggia lentamente):** selezionare il segnale PIXI™ Smart Feeder sul Wifi / sull'elenco dei canali WLAN del telefono cellulare. Dopo aver stabilito la connessione, l'app può connettersi al dispenser di cibo PIXI™ Smart Feeder utilizzando le vostre informazioni di router wireless (SSID e password).

Tramite l'app è possibile controllare da remoto le seguenti funzionalità (controllare di aver installato la versione più aggiornata dell'app):

- **Panoramica sullo stato in tempo reale:** visualizza quando è programmato il prossimo pasto e se al momento il dispenser contiene cibo sufficiente (più del 10% della capacità totale) oppure no.
- **Erogazione cibo:** erogazione immediata di cibo (porzione personalizzata). È possibile erogare il cibo anche premendo il tasto sulla parte anteriore del dispenser. La funzione di questo tasto può essere disabilitata utilizzando l'app.
- **Porzioni personalizzate:** di default, il dispenser erogherà 1 porzione di circa 5 grammi di cibo per ogni pasto. È possibile aumentare la dimensione del pasto fino a 12 porzioni, che corrispondono a circa 60 grammi in totale per ogni pasto.
- **Programma di alimentazione:** programma gli orari dei pasti del vostro gatto in un ciclo di 7 giorni, che si ripeterà all'infinito, a meno che non venga disattivato. Possibilità di impostare fino a 12 pasti al giorno e di selezionare il giorno nel quale attivare il programma.
- **Livello del cibo / allarme ostruzione:** possibilità (opzione) di ricevere notifiche sul telefono cellulare in caso di basso livello di cibo (meno del 10% della capacità massima) o quando non c'è più cibo nel serbatoio.
- **Audio:** abilita/disabilita il segnale acustico riprodotto a ogni pasto (e quando il dispositivo è acceso). Di default, l'audio è disabilitato, ma può essere abilitato come segnale di alimentazione.
- **Connessione (condivisa):** È possibile connettere al proprio account più dispenser di cibo PIXI™ Smart Feeder e dare a ognuno un nome unico. È anche possibile condividere il dispositivo con altri account (es. familiari, cat-sitter) in modo che essi possano controllarlo e monitorarlo per voi.



DK Hurtig opsætning
1. Scan QR-koden og download appen, som fås i App Store og Google Play. Klik på "Sign up" for at blive guidet gennem oprettelse af din konto.

2. Tilslut adapteren til en stikkontakt, så foderautomaten kan sættes i gang.

Dernæst skal du sørge for, at den hvide Wi-Fi indikator LED på forsiden af foderautomaten blinker, hvilket viser at enheden er klar til at blive tilsluttet til Wi-Fi. Åbn appen og klik på + knappen for at blive guidet gennem opsætningstrinene.

Problemløsning:

- Foderautomaten understøtter ikke 5 GHz Wi-Fi, sørg venligst for, at dit Wi-Fi er 2,4 GHz.
- Hvis Wi-Fi LED'en ikke blinker hurtigt efter foderautomaten er sat til, så tryk på knappen på forsiden af foderautomaten (formet som en kattesnude) i 5 sekunder indtil LED-indikatoren begynder at blinke hurtigt.
- Hvis du har problemer med at oprette en Wi-Fi forbindelse, så flyt foderautomaten og appen tættere på routeren, så du er indenfor Wi-Fi signalets rækkevidde.

Der er to måder som PIXI™ Smart foderautomaten kan tilsluttes til dit Wi-Fi/din trådløse router (tryk på knappen på forsiden af foderautomaten i 5 sekunder for at skifte mellem Smartlink og AP-indstillinger):

- **Smartlink indstilling (hurtigt blinkende LED):** Hvis din mobil er forbundet med Wi-Fi, vil appen opfange og sende routerens Wi-Fi information (SSID og password) på en krypteret måde. PIXI™ Smart foderautomaten vil dekrryptere dette og blive tilsluttet direkte til routeren
- **AP-indstilling (langsomt blinkende LED):** Vælg PIXI™ Smart foderautomatens signal fra din mobiltelefons Wi-Fi/WLAN liste. Så snart forbindelsen er etableret, kan appen oprette forbindelse til PIXI™ Smart foderautomaten ved brug af information fra din trådløse router (SSID og password).

Med mobilappen kan følgende funktioner fjernbetjenes (undersøg, om du har den seneste appversion installeret):

- **Realtid statusoverblik:** Se, hvornår det næste planlagte måltid vil være, og om foderautomaten indeholder nok foder eller ej (mere end 10% af fuld kapacitet) lige nu.
- **Dispenser foder:** Giv straks foder (måltidets størrelse kan tilpasses). Det er også muligt at dispensere foder ved at trykke på knappen på forsiden af foderautomaten. Denne knapfunktion kan deaktiveres med appen.
- **Tilpas måltidsstørrelse:** Foderautomaten er standardindstillet til at dispensere 1 portion på ca. 5 gram fod pr. fodring. Måltidsstørrelsen kan øges til op til 12 portioner, som giver op til ca. 60 g i alt pr. fodring.
- **Fodringsplan:** Planlæg din katts fodringstider i en cyklus på 7 dage, som vil blive gentaget uendeligt med mindre den deaktiveres. Indstil op til 12 måltider omdagen og vælg hvilke dage, planen skal aktiveres.
- **Foderniveau/obstruktionsadvarsel:** Vælg at modtage notifikationer på din mobiltelefon, hvis foderniveauet er lavt

(mindre end 10% af maks. kapacitet) eller når der ikke er mere foder i reservoiret.

- **Audio:** Tænd/sluk for afspilning af en bippende lyd hver gang der fodres (og når apparatet er tændt). Audio er slået fra som standardindstilling, men kan slås til som fodringssignal
- **(Delt) Forbindelse:** Det er muligt at tilslutte flere PIXI™ Smart foderautomater til din konto og give hver af dem et unikt navn. Du kan også dele apparatet med andre konti (fx familiemedlemmer, katterpasser), så vedkommende kan fjerne styre og overvåge det for dig.



RU Быстрая установка

1. Отсканируйте QR-код и загрузите приложение, доступное в App Store и Google Play. Нажмите «Зарегистрироваться» ("Sign up"), чтобы перейти к созданию учетной записи.

2. Подключите переходник к розетке, чтобы включить кормушку. Затем убедитесь, что на передней панели кормушки мигает белый светодиодный индикатор Wi-Fi, указывая на готовность устройства к подключению к сети Wifi. Откройте приложение и нажмите кнопку +, чтобы пройти этапы настройки.

Устранение неисправностей:

- Устройство кормушки не поддерживает частоту Wifi 5 ГГц; убедитесь, что в вашей системе Wifi используется частота 2,4 ГГц.
- Если нет быстрого мигания светодиодного индикатора Wifi после включения кормушки, нажимайте кнопку в передней части кормушки (в форме кошачьего носа) в течение 5 секунд, пока индикатор не начнет быстро мигать.
- Если у вас возникли проблемы с установлением Wifi-соединения, переместите кормушку и приложение ближе к сетевому маршрутизатору, чтобы находиться в пределах досягаемости сигнала Wifi.

Умная кормушка PIXI™ может подключаться к вашей сети Wi-Fi / беспроводному маршрутизатору двумя способами (нажимайте кнопку на передней панели кормушки в течение 5 секунд, чтобы переключаться между режимами Smartlink и AP):

- **Режим Smartlink (быстрое мигание светодиодного индикатора):** Если ваш мобильный телефон подключен к Wi-Fi,

приложение будет получать и передавать информацию о Wi-Fi роутера (идентификатор SSID и пароль) в зашифрованном виде. Умная кормушка PIXI™ расшифрует информацию и подключится к роутеру напрямую.

- **Режим AP (медленное мигание светодиодного индикатора):** Выберите сигнал умной кормушки PIXI™ из списка сетей Wifi / WLAN вашего мобильного телефона. После установления соединения приложение сможет подключиться к умной кормушке PIXI™, используя информацию вашего беспроводного маршрутизатора (идентификатор SSID и пароль).

С помощью мобильного приложения можно удаленно управлять следующими функциями (проверьте, установлена ли у вас последняя версия приложения):

- **Обзор состояния в реальном времени:** Проверьте, когда планируется следующее кормление, и есть ли в кормушке достаточно корма (более 10% от полного объема) на данный момент времени.
- **Выдача корма:** Мгновенная выдача корма (индивидуальное количество корма). Также можно выдавать корм нажатием кнопки на передней панели кормушки. Функция этой кнопки можно отключить с помощью приложения.
- **Индивидуальное количество корма:** По умолчанию кормушка выдает 1 порцию размером приблизительно 5 граммов корма за одно кормление. Количество может быть увеличено до 12 порций, что составляет порядка 60 граммов на одно кормление.
- **Программа кормления:** Запланируйте периоды кормления вашей кошки в виде 7-дневного цикла, который будет повторяться бесконечно, если его не отключить. Установите до 12 кормлений в день и выберите, в какие дни активировать эту программу.
- **Предупреждение об уровне корма / наличии препятствий:** Возможность получать уведомления на мобильный телефон, когда в кормушке низкий уровень корма (менее 10% от максимального объема), или когда корм в резервуаре закончился.
- **Звуковой сигнал:** Включение/отключение звукового сигнала при каждом кормлении (и при включении устройства). По умолчанию звуковой сигнал отключен, но его можно включить в качестве сигнала кормления
- **(Общее) соединение:** К вашей учетной записи можно подключить несколько умных кормушек PIXI™, присвоив каждой из них уникальное имя. Возможен также общий доступ к устройству другим пользователям (например, членов вашей семьи, зоо-нани), чтобы они могли осуществлять контроль и мониторинг устройства вместо вас.

EN BUTTON & LED INDICATORS

Button	Short press	Instantly dispenses food. The meal size can be customised in the app settings. The button can be disabled in the app.
	Long press (5 seconds)	If the feeder is connected to the internet, press the button for 5 seconds to switch back to factory default (Smartlink mode). Caution: all mobile app settings will be lost. If the feeder is ready to connect to the internet, press the button for 5 seconds again to toggle between Smartlink mode and AP mode.
Status LED	OFF	The amount of food stored in the reservoir is over 10% of the full capacity.
	Blinking red	The amount of food stored in the reservoir is less than 10% of the full capacity. Please refill.
	Steady red	There is an obstruction that could not be cleared automatically. Empty the food reservoir completely and refill.
Wi-Fi LED	Steady white	Connected to Wi-Fi
	Blinking rapidly (three times per sec)	Smartlink mode - searching Wi-Fi (Default)
	Blinking slowly (once per 2 sec)	AP mode - ready to connect

TROUBLESHOOTING

Problem	Possible reason
The Status LED is blinking red and no food is coming out of the feeder	The feeder contains less than 10% of food, and could be completely empty. Please refill.
The Status LED is glowing red continuously	There is an obstruction. Press the button at the front of the feeder (cat nose-shaped) or dispense food using the app to clear the obstruction. If unsuccessful, empty the food reservoir completely and refill.
Wi-Fi LED is off	The feeder is powered off. / The feeder is connecting to Wi-Fi but not finished yet. / There is no Wi-Fi or internet available.
Wi-Fi / Internet is down	The feeder will continue to operate according to the feeding plan that was set in the app while the connection was still working.

FCC Note:

This device complies with part 15 of the FCC Rules. Operation is subject to the following two conditions: (1) This device may not cause harmful interference, and (2) this device must accept any interference received, including interference that may cause undesired operation.

Note: The Grantee is not responsible for any changes or modifications not expressly approved by the party responsible for compliance. Such modifications could void the user's authority to operate the equipment.

Note: This equipment has been tested and found to comply with the limits for a Class B digital device, pursuant to part 15 of the FCC rules. These limits are designed to provide reasonable protection against harmful interference in a residential installation. This equipment

generates, uses and can radiate radio frequency energy and, if not installed and used in accordance with the instructions, may cause harmful interference to radio communications.

However, there is no guarantee that interference will not occur in a particular installation. If this equipment does cause harmful interference to radio or television reception, which can be determined by turning the equipment off and on, the user is encouraged to try to correct the interference by one or more of the following measures:

- Reorient or relocate the receiving antenna
- Increase the separation between the equipment and receiver
- Connect the equipment into an outlet on a circuit different from that to which the receiver is connected
- Consult the dealer or an experienced radio/TV technician for help.

FR BOUTON ET INDICATEURS À DEL

Bouton	Appuyer brièvement	Distribution instantanée d'aliments. Les portions peuvent être personnalisées dans les réglages de l'application. Cette fonction peut aussi être désactivée à l'aide de l'application.
	Appuyer longuement (5 secondes)	Si le distributeur est connecté à l'internet, appuyer sur le bouton pendant 5 secondes pour passer au mode par défaut (mode Smartlink). Attention: tous les réglages de l'application mobile seront perdus. Si le distributeur est prêt à être connecté à l'internet, appuyer de nouveau sur le bouton pendant 5 secondes pour alterner entre les modes AP et Smartlink.
Indicateur de statut à DEL	Lumière éteinte (OFF)	La quantité d'aliments dans le réservoir est à plus de 10 % de la capacité maximale.
	Lumière rouge clignotante	La quantité d'aliments dans le réservoir est à moins de 10 % de la capacité maximale. Remplir.
	Lumière rouge constante	Il y a une obstruction qui ne peut pas être délogée automatiquement. Vider entièrement le réservoir d'aliments puis le remplir de nouveau.
Ampoules à DEL pour le wifi	Lumière blanche constante	Connexion au wifi
	Clignotement rapide (3 fois par seconde)	Mode Smartlink - recherche du wifi (par défaut)
	Clignotement lent (une fois toutes les 2 secondes)	Mode AP - prêt à être connecté

DÉPANNAGE

Problème	Cause possible
L'indicateur de statut à DEL clignote en rouge et les aliments ne sortent pas du distributeur.	Le distributeur contient moins de 10 % d'aliments, et pourrait même être entièrement vide. Remplir.
L'indicateur de statut à DEL est rouge en continu.	Il y a une obstruction. Appuyer sur le bouton à l'avant du distributeur (en forme de museau) ou distribuer les aliments à l'aide de l'application pour dégager l'obstacle. Si cela ne fonctionne pas, vider complètement le réservoir d'aliments et le remplir de nouveau.
L'ampoule à DEL pour le wifi est éteinte.	Le distributeur est éteint. / Le distributeur se connecte au wifi, mais le processus n'est pas encore terminé. / Il n'y a aucune connexion wifi ou internet disponible.
Le wifi ou l'internet ne fonctionne pas.	Le distributeur continuera de fonctionner selon l'horaire de nourrissage réglé à l'aide de l'application quand la connexion fonctionnait.

FCC:

Cet appareil est conforme à la section 15 des règlements de la FCC. Son fonctionnement est soumis aux deux conditions suivantes : (1) l'appareil ne doit pas causer d'interférences nuisibles, et (2) cet appareil doit accepter toute interférence reçue, y compris des interférences qui peuvent provoquer un fonctionnement non désiré.

Note : Le récipiendaire n'est pas responsable de tout changement ou modification à ce produit qui n'est pas expressément approuvé par la partie responsable de la conformité. De telles modifications peuvent annuler le droit de l'utilisateur d'utiliser l'équipement.

Note : Cet équipement a été testé et jugé conforme aux limites d'un appareil numérique de classe B, conformément à la section 15 des règlements de la FCC. Ces limites sont conçues pour fournir une protection raisonnable contre les interférences nuisibles dans une installation résidentielle. Cet équipement génère, utilise et peut émettre de l'énergie de fréquence radio

et, s'il n'est pas installé et utilisé conformément aux instructions, peut provoquer des interférences nuisibles aux communications radio.

Cependant, il n'y a aucune garantie que de l'interférence n'aura pas lieu dans une installation particulière. Si cet équipement provoque des interférences nuisibles à la réception radio ou télévision, ce qui peut être déterminé en éteignant puis en rallumant l'équipement, l'utilisateur est encouragé à essayer de corriger les interférences par une ou plusieurs des mesures suivantes :

- Réorienter ou relocaliser l'antenne de réception.
- Augmenter la distance entre l'équipement et le récepteur.
- Connecter l'équipement dans une prise sur un circuit différent de celui du récepteur.
- Consulter le détaillant ou un technicien radio/télé qualifié pour de l'aide.

DE KNOPF & LED-ANZEIGEN

Knopf	Kurzes Drücken	Sorgt für die sofortige Futterausgabe. Die Portionsgröße kann in den App-Einstellungen individuell angepasst werden. Die Knopffunktion kann durch die Verwendung der App deaktiviert sein.
	Langes Drücken (5 Sekunden)	Wenn der Futternapf mit dem Internet verbunden ist, drücken Sie den Knopf 5 Sekunden lang, um auf die Werkseinstellung (Smartlink-Modus) zurückzuschalten. Vorsicht: Alle Einstellungen in der App gehen verloren. Wenn der Futternapf bereit ist, eine Verbindung zum Internet herzustellen, drücken Sie den Knopf erneut 5 Sekunden lang, um zwischen AP-Modus und Smartlink-Modus zu wechseln.
Status-LED	AUS	Die Futtermenge im Reservoir liegt bei über 10% der vollen Kapazität.
	Blinkt rot	Die Futtermenge im Reservoir liegt bei weniger als 10% der vollen Kapazität. Bitte füllen Sie Futter nach.
	Dauerhaft rot	Die Futterausgabe ist blockiert und die Blockade kann nicht automatisch beseitigt werden. Entleeren Sie das Futterreservoir vollständig und füllen Sie es wieder auf.
WiFi-LED	Dauerhaft weiß	Mit dem WiFi verbunden
	Schnell blinkend (dreimal pro Sek.)	Smartlink-Modus – WiFi-Suche (Standard)
	Langsam blinkend (einmal alle 2 Sek.)	AP-Modus – verbindungsbereit

FEHLERBEHEBUNG

Problem	Möglicher Grund
Die Status-LED blinkt rot und es kommt kein Futter aus dem Futternapf	In dem Futternapf ist weniger als 10% Futter enthalten oder er könnte vollständig leer sein. Bitte füllen Sie Futter nach.
Die Status-LED leuchtet dauerhaft rot	Die Futterausgabe ist blockiert. Drücken Sie den Knopf auf der Vorderseite des Futternapfes (hat die Form einer Katzennase) oder steuern Sie eine Futterausgabe über die App, um die Blockade zu beseitigen. Sollten Sie damit nicht erfolgreich sein, entleeren Sie das Futterreservoir vollständig und füllen Sie es wieder auf.
WiFi-LED ist aus	Der Futternapf ist ausgeschaltet. / Der Futternapf verbindet sich mit dem WiFi, aber die Verbindung ist noch nicht vollständig aufgebaut. / Es ist kein WiFi oder Internet verfügbar.
WiFi/Internet ist unterbrochen	Der Futternapf gibt das Futter gemäß des Fütterungsplans aus, der über die App festgelegt wurde, als die Verbindung noch bestand.

FCC-Hinweis:

Dieses Gerät entspricht Teil 15 der FCC-Vorschriften. Der Betrieb unterliegt den folgenden zwei Bedingungen: (1) Dieses Gerät darf keine funkttechnischen Störungen verursachen, und (2) dieses Gerät muss alle empfangenen Störungen tolerieren, einschließlich der Störungen, die einen unerwünschten Betrieb verursachen könnten.

Hinweis: Der Erwerber ist nicht verantwortlich für Änderungen oder Modifikationen, die nicht ausdrücklich von der für die Einhaltung verantwortlichen Partei genehmigt wurden. Solche Modifikationen können dazu führen, dass die Berechtigung des Benutzers zum Betrieb des Geräts erlischt.

Hinweis: Dieses Gerät wurde getestet und entspricht den Grenzwerten für ein digitales Gerät der Klasse B gemäß Teil 15 der FCC-Vorschriften. Diese Grenzwerte sollen einen angemessenen Schutz gegen Störungen bei der Installation in Wohngebieten bieten. Dieses Gerät erzeugt, verwendet und

kann Hochfrequenzenergie ausstrahlen und kann, wenn es nicht gemäß den Gebrauchsanleitungen installiert und verwendet wird, Störungen bei Funkverbindungen verursachen.

Es gibt jedoch keine Garantie, dass in einer bestimmten Installation keine Störungen auftreten. Wenn dieses Gerät Störungen bei der Rundfunk- oder Fernsehübertragung verursacht, was durch Ein- und Ausschalten des Geräts festgestellt werden kann, sollte der Benutzer versuchen, die Störung durch eine oder mehrere der folgenden Maßnahmen zu beheben:

- Neuausrichtung oder Verlegung der Empfangsantenne
- Erhöhen Sie den Abstand zwischen dem Gerät und dem Empfänger
- Schließen Sie das Gerät an eine Steckdose an, die zu einem anderen Stromkreis gehört als der, an den der Empfänger angeschlossen ist
- Konsultieren Sie den Händler oder einen erfahrenen Radio-/Fernsehtechniker

ES BOTONES E INDICADORES LED

Botón	Pulsación corta	Dispensa comida al instante. El tamaño de la ración se puede personalizar en la configuración de la aplicación. Esta función del botón también se puede desactivar mediante la aplicación.
	Pulsación larga (5 segundos)	Si el comedero está conectado a Internet, presione el botón durante 5 segundos para restablecer los valores predeterminados de fábrica (modo Smartlink). Precaución: se perderán todas las configuraciones que se hayan hecho en la aplicación móvil. Si el comedero está listo para conectarse a Internet, presione el botón durante 5 segundos nuevamente para alternar entre el modo Smartlink y el modo AP.
LED de estado	Apagado	La cantidad de comida almacenada en el depósito supera el 10% de la capacidad total.
	Rojo intermitente	La cantidad de comida almacenada en el depósito es menos del 10% de la capacidad total. Por favor rellene el depósito.
	Rojo fijo	Hay una obstrucción que no se pudo eliminar automáticamente. Vacíe completamente el depósito de comida y vuelva a llenarlo.
LED del Wifi	Blanco fijo	Conectado a Wifi
	Parpadeando rápidamente (tres veces por segundo)	Modo Smartlink: buscando Wifi (predeterminado)
	Parpadeando lentamente (una vez cada 2 segundos)	Modo AP: listo para conectarse

SOLUCIÓN DE PROBLEMAS

Problema	Posible solución
El LED de estado parpadea en rojo y no sale comida del comedero.	El comedero contiene menos del 10% de la capacidad total de comida y podría estar completamente vacío. Por favor rellene el depósito.
El LED de estado se ilumina en rojo de manera fija.	Hay una obstrucción. Presione el botón en la parte delantera del comedero (en forma de nariz de gato) o dispense la comida usando la aplicación para despejar la obstrucción. Si no lo consigue, vacíe completamente el depósito de comida y vuelva a llenarlo.
El LED de Wifi está apagado	El comedero está apagado. / El comedero se está conectando a Wi-Fi pero aún no ha terminado. / No hay Wi-Fi ni Internet disponibles.
No hay (o se ha caído) el Wifi / Internet	El comedero seguirá funcionando de acuerdo con el plan de alimentación que se configuró en la aplicación mientras la conexión aún funcionaba.

Nota FCC:

Este dispositivo cumple con la parte 15 de las reglas de la FCC. El funcionamiento está sujeto a las dos condiciones siguientes: (1) Este dispositivo no puede causar interferencias perjudiciales y (2) este dispositivo debe aceptar cualquier interferencia recibida, incluidas las interferencias que puedan provocar un funcionamiento no deseado.

Nota: El concesionario no es responsable de ningún cambio o modificación que no haya sido aprobado expresamente por la parte responsable del cumplimiento. Tales modificaciones podrían anular la autoridad del usuario para operar el equipo.

Nota: Este equipo ha sido probado y cumple con los límites para un dispositivo digital de Clase B, de acuerdo con la parte 15 de las reglas de la FCC. Estos límites están diseñados para proporcionar una protección razonable contra interferencias perjudiciales en una instalación

residencial. Este equipo genera, usa y puede irradiar energía de radiofrecuencia y, si no se instala y usa de acuerdo con las instrucciones, puede causar interferencia dañina a las comunicaciones por radio.

Sin embargo, no hay garantía de que no se produzcan interferencias en una instalación en particular. Si este equipo causa interferencia dañina en la percepción de radio o televisión, lo cual se puede determinar encendiendo y apagando el equipo, se recomienda al usuario que intente corregir la interferencia mediante una o más de las siguientes medidas:

- Reorientar o reubicar la antena receptora.
- Aumente la separación entre el equipo y el receptor.
- Conectar el equipo a una toma de corriente en un circuito diferente al que está conectado el receptor.
- Consulte con el distribuidor o con un técnico de radio / TV experimentado para obtener ayuda.

PT BOTÕES E INDICADORES LED

Botão	Pulsação curta	Dispense comida instantaneamente. O tamanho da ração pode ser personalizado nas definições de aplicação. Esta função de botão também pode ser desativada usando a aplicação.
	Pulsação longa (5 segundos)	Se o comedouro estiver ligado à Internet, prima o botão durante 5 segundos para reiniciar as predefinições de fábrica (modo Smartlink). Atenção: Todas as definições feitas na aplicação móvel serão perdidas. Se o comedouro estiver pronto para ligar à Internet, prima novamente o botão durante 5 segundos para alternar entre o modo Smartlink e o modo AP.
LED de estado	Desligado	A quantidade de alimentos armazenados no tanque excede 10% da capacidade total.
	Vermelho piscando	A quantidade de alimentos armazenados no tanque é inferior a 10% da capacidade total. Por favor, preencha o depósito.
	Vermelho fixo	Existe uma obstrução que não pode ser removida automaticamente. Esvazie completamente o depósito de comida e encha-o novamente.
LED de Wifi	Branco fixo	Ligado ao Wifi
	Piscando rápido (três vezes por segundo)	Modo Smartlink: pesquisa por Wifi (padrão)
	Piscando lentamente (uma vez a cada 2 segundos)	Modo AP: pronto para ligar

RESOLUÇÃO DE PROBLEMAS

Problema	Solução possível
O LED de estado pisca a vermelho e nenhum alimento sai do comedouro.	O comedouro contém menos de 10% da capacidade total dos alimentos e pode estar completamente vazio. Por favor, preencha o depósito.
O LED de estado acende-se a vermelho fixamente.	Há uma obstrução. Pressione o botão na parte frontal do comedouro (em forma de gato) ou dispense os alimentos utilizando a aplicação para limpar a obstrução. Se não conseguir, esvazie completamente o tanque de comida e encha-o novamente.
O LED Wifi está desligado	O comedouro está desligado. / O comedouro está a ligar-se ao Wi-Fi mas ainda não está terminado. / Não há Wi-Fi ou Internet disponível.
Não existe (desligou) o Wifi/Internet	O comedouro continuará a funcionar de acordo com o plano de energia que foi criado na aplicação enquanto a ligação ainda estava a funcionar.

Nota FCC:

Este dispositivo está em conformidade com a parte 15 das regras da FCC. O funcionamento está sujeito às duas condições seguintes: (1) Este dispositivo não pode causar interferência prejudicial e (2) este dispositivo deve aceitar qualquer interferência recebida, incluindo interferências que possam causar um funcionamento indesejável.

Nota: O revendedor não é responsável por quaisquer alterações ou modificações que não tenham sido expressamente aprovadas pelo responsável pelo cumprimento. Tais modificações podem anular a autoridade do utilizador para operar o equipamento.

Nota: Este equipamento foi testado e cumpre os limites para um dispositivo digital de classe B, de acordo com a parte 15 das Regras da FCC. Estes limites destinam-se a proporcionar uma proteção razoável contra interferências nocivas numa instalação residencial. Este equipamento gera, utiliza e pode irradiar

energia de radiofrequência e, se não for instalado e utilizado de acordo com as instruções, pode causar interferência prejudicial nas comunicações de rádio.

No entanto, não há garantias de que não ocorram interferências numa determinada instalação. Se este equipamento causar interferência prejudicial na perceção de rádio ou televisão, que pode ser determinada ligando e desligando o equipamento, o utilizador é aconselhado a tentar corrigir a interferência através de uma ou mais das seguintes medidas:

- Reorientar o relé ou a antena receptora.
- Aumentar a separação entre o equipamento e o receptor.
- Ligue o equipamento a uma tomada de corrente num circuito diferente daquele a que o receptor está ligado.
- Consulte o seu revendedor ou um técnico experiente de rádio/TV para obter assistência.

NL KNOPPEN & LED-LICHTJES

Knop	Kort drukken	Er wordt onmiddellijk voedsel verdeeld. Hoeveel voedsel er verschijnt, kan je instellen in de app. De werking van deze knop kan ook worden uitgeschakeld via de app.
	Lang drukken (5 seconden)	Wanneer de PIXI™ Smart Feeder verbonden is met het internet, druk dan gedurende 5 seconden op de knop om de app en feeder terug te zetten naar de fabriekinstellingen (Smartlink modus). Let op: alle instellingen in de app zullen verloren gaan. Indien de PIXI™ Smart Feeder klaar is om verbinding te maken met het internet, druk dan gedurende 5 seconden op de knop om te wisselen tussen Smartlink modus en AP-modus.
Status-LED	Brandt niet	Het voedselreservoir is voor meer dan 10% gevuld.
	Rood knipperend	Het voedselreservoir is voor minder dan 10% gevuld.
	Rood (continu)	Er is een obstructie die niet automatisch kon worden verholpen. Maak het reservoir volledig leeg en vul het opnieuw.
Wifi-LED	Wit (continu)	Verbonden met internet
	Snel knipperend (3x/sec.)	Smartlink modus - wifi-netwerk zoeken (standaard)
	Traag knipperend (1x/2sec.)	AP-modus - klaar om te verbinden

PROBLEEMOPLOSSING

Probleem	Mogelijke oplossing
De status-LED knippert rood en er komt geen voedsel uit de verdeler	Het voedselreservoir is voor minder dan 10% gevuld. Mogelijk is het volledig leeg. Vul het reservoir.
De status-LED is rood (continu)	Er is een obstructie. Druk op de knop vooraan de verdeler (kattenneusje), of verdeel voedsel via de app om de blokkade op te heffen. Indien dit het probleem niet oplost, maak het reservoir dan volledig leeg en hervul het.
De wifi-LED brandt niet	De PIXI™ Smart Feeder is uitgeschakeld./De PIXI™ Smart Feeder is nog bezig met verbinden met het internet./ Er is geen wifi of mobiel internet beschikbaar.
Wifi/ internet werkt niet	De voedselverdeler zal blijven werken volgens het voedserschema dat je instelde in de app toen het toestel wel nog verbinding had.

Opmerking met betrekking tot FCC:

Dit toestel voldoet aan deel 15 van de FCC-regels. De werking is onderworpen aan de volgende twee voorwaarden: (1) dit toestel mag geen schadelijke storingen veroorzaken, en (2) dit toestel moet elke interferentie kunnen weerstaan, inclusief degene die de werking van het toestel zouden kunnen verstoren.

Opgelet: de begunstigde is niet bevoegd voor het aanbrengen van enige veranderingen of wijzigingen aan het toestel die niet uitdrukkelijk werden goedgekeurd door de partij verantwoordelijk voor de naleving. Door het aanbrengen van dergelijke wijzigingen kan het recht op gebruik van het apparaat door de gebruiker komen te vervallen.

Opgelet: deze apparatuur is getest en voldoet aan de beperkingen voor een Klasse B digitaal toestel, overeenkomstig Deel 15 van de FCC-regels. Deze normen zijn ontworpen om redelijke bescherming te bieden tegen schadelijke storing bij installatie in een woonwijk.

Dit apparaat genereert en gebruikt radiogolven en kan mogelijk radiogolven uitzenden die communicatie via radiogolven kunnen verstoren wanneer dit apparaat niet wordt geïnstalleerd en gebruikt volgens de instructies.

Er is echter geen garantie dat in specifieke apparatuur geen storingen kunnen optreden. Als deze apparatuur schadelijke storing veroorzaakt aan de ontvangst van radio of televisie, hetgeen kan worden bepaald door de apparatuur uit en aan te zetten, kunt u de storing als volgt proberen te verhelpen:

- Richt de antenne opnieuw of verplaats deze.
- Vergroot de afstand tussen het apparaat en de ontvanger.
- Sluit de apparatuur aan op een stopcontact van een stroomkring die verschilt van die waarop de andere apparatuur is aangesloten.
- Neem contact op met de dealer of een ervaren technicus.

PL PRZYCIŚK I DIODY LED

Przycisk	Krótkie naciśnięcie	Natychmiastowe wydanie karmy. Rozmiar porcji można ustawić w aplikacji. Funkcję tego przycisku można wyłączyć w aplikacji.
	Długie naciśnięcie (5 sekund)	Jeśli karmidło jest połączone z Internetem, naciśnij przycisk i przytrzymaj przez 5 sekund, aby zresetować urządzenie do ustawień fabrycznych (tryb Smartlink). Uwaga: wszystkie ustawienia w aplikacji zostaną utracone. Jeśli karmidło jest gotowe do połączenia z Internetem, naciśnij i przytrzymaj przez 5 sekund, aby przełączyć do trybu Smartlink lub trybu AP.
Dioda LED statusu	WYŁ	Ilość karmy przechowywanej w zbiorniku przekracza 10% całej pojemności.
	Miga na czerwono	Ilość karmy przechowywanej w zbiorniku jest mniejsza niż 10% całej pojemności. Napełnij zbiornik.
	Świeci na czerwono	Wystąpił zator w karmidle, którego nie można usunąć automatycznie. Opróżnij całkowicie zbiornik na karmę i napełnij ponownie.
Dioda LED Wi-Fi	Świeci na biało	Urządzenie połączone z Wi-Fi
	Miga szybko (trzy razy na sekundę)	Tryb Smartlink – wyszukiwanie Wi-Fi (domyślnie)
	Miga powoli (raz na 2 sekundy)	Tryb AP – gotowe do połączenia

ROZWIĄZYWANIE PROBLEMÓW

Problem	Możliwa przyczyna
Dioda LED statusu miga na czerwono, a z karmidla nie wydobywa się karma	W karmidle jest mniej karmy niż 10% całej pojemności lub jest zupełnie puste. Napełnij zbiornik.
Dioda LED statusu świeci na czerwono	Wystąpił zator. Naciśnij przycisk (w kształcie kociego nosa) na przodzie karmidla lub wydaj karmę, używając aplikacji, aby usunąć zator. Jeśli nie przyniesie to efektu, opróżnij całkowicie zbiornik na karmę i napełnij ponownie.
Dioda LED Wi-Fi jest wyłączona	Karmidło jest odłączone od zasilania. / Karmidło jest w trakcie łączenia się z Wi-Fi. / Brak dostępu do sieci Wi-Fi lub Internetu.
Wi-Fi / Internet nie działają	Karmidło będzie działało zgodnie z wprowadzonym w aplikacji grafiką karmienia pod warunkiem połączenia z siecią.

Informacja dotycząca zgodności z FCC:

Niniejsze urządzenie jest zgodne z rozdziałem 15 Zasad FCC. Działanie urządzenia obwarowane jest dwoma warunkami: (1) Niniejsze urządzenie nie może powodować szkodliwych zakłóceń oraz (2) Niniejsze urządzenie musi tolerować wszelkie obecne i przyszłe zakłócenia, również te powodujące niewłaściwe działanie.

Uwaga: Podmiot udzielający gwarancji nie odpowiada za żadne zmiany ani modyfikacje wprowadzone bez wyraźnej zgody strony odpowiedzialnej za zgodność z powyższymi zasadami. Takie modyfikacje mogą spowodować unieważnienie prawa użytkownika do obsługi urządzenia.

Uwaga: Niniejszy sprzęt został przetestowany i uznany za spełniający wymagania dla urządzeń cyfrowych klasy B zgodnie z rozdziałem 15 Zasad FCC. Niniejsze ograniczenia mają zapewnić odpowiednią ochronę przed szkodliwymi zakłóceniami w instalacjach w domach mieszkalnych. Niniejszy sprzęt generuje, wykorzystuje i może emitować energię fal

radiowych i jeśli nie zostanie zamontowany i nie będzie używany zgodnie z instrukcją, może powodować szkodliwe zakłócenia w komunikacji radiowej.

Jednakże nie ma gwarancji, że w konkretnej instalacji nie wystąpią żadne zakłócenia. Jeśli ten sprzęt rzeczywiście będzie zakłócał odbiór programów radiowych lub telewizyjnych, co można sprawdzić wyłączając i włączając urządzenie, użytkownik powinien spróbować podjąć następujące działania, aby zaradzić sytuacji:

- Ustawić antenę odbiorczą w innym kierunku lub przestawić ją.
- Zwiększyć odległość pomiędzy sprzętem a odbiornikiem.
- Podłączyć sprzęt do gniazda w innym obwodzie niż ten, do którego jest podłączony odbiornik.
- Zasięgnąć porady sprzedawcy lub doświadczanego radiotechnika.

HU GOMB ÉS LED KIJELZŐK

Gomb	Röviden lenyomva	Azonnal adagolja az eledelt. Az eledeladag nagysága egyénre szabható az Alkalmazás beállításai alatt. Ezt a gombfunkciót le is lehet tiltani az alkalmazás használatakor.
	Hosszan lenyomva (5 másodperc)	Ha az etető csatlakozik az internethez, nyomja le a gombot 5 másodpercig, hogy visszaálljon a gyári alapbeállításra (Smartlink mód). Figyelmeztetés: a mobilalkalmazás összes beállítása el fog veszni. Ha az etető kész a csatlakozásra az internethez, ismételtén nyomja le a gombot 5 másodpercig a Smartlink és AP módok közötti váltáshoz.
Státusz LED	KIKAPCSOLT	Az eledeltározóban tárolt eledel mennyisége meghaladja a teljes kapacitás 10%-át.
	Villogó piros	Az eledeltározóban tárolt eledel mennyisége nem éri a teljes kapacitás 10%-át. Kérjük, töltsse újra.
	Folyamatos piros	Elzáródás van, amelyet nem sikerült automatikusan kitisztítani. Írítse ki teljesen az eledeltározót, majd töltsse újra.
WiFi LED	Folyamatos fehér	Csatlakozva WiFi-hez
	Gyorsan villogó (másodpercenként háromszor)	Smartlink mód - WiFi keresés (Alapbeállítás)
	Lassan villog (2 másodpercenként egyszer)	AP mód - kész a csatlakozásra

HIBAKERESÉS

Probléma	Lehetséges ok
A Státusz LED pirosan villog, és nem jön eledel az etetőből	Az etetőben 10%-nál kevesebb eledel van, és lehet, hogy teljesen üres. Kérjük, töltsse újra.
A Státusz LED folyamatosan pirosan villog	Elzáródás van. Nyomja le az etető előlapján lévő gombot (macskaorr alakú), vagy adagoljon eledelt az alkalmazás segítségével, hogy kitisztítsa az elzáródást. Ha ez sikertelen, írítse ki teljesen az eledeltározót, majd töltsse újra.
WiFi LED kialszik	Az etető kikapcsolva. / Az etető csatlakozása a WiFi-hez folyamatban van, de még nem fejeződött be. / Nem érhető el WiFi vagy internet.
Nincs WiFi / Internet	Az etető továbbra is működni fog annak az etetési tervnek megfelelően, amelyet az alkalmazással beállítottak, amikor a kapcsolat még működött.

FCC Megjegyzés:

A készülék megfelel az FCC Szabályzat 15. Részben foglaltaknak. Az üzemeltetésnek a következő két feltételt kell kielégítenie: (1) A készülék nem okozhat káros interferenciát, és (2) a készüléknek képesnek kell lennie fogadni bármely érkező interferenciát, ideértve azt az interferenciát, amely nem kívánatos üzemeltetést okozhat.

Megjegyzés: A Garancia kedvezményezettje nem vállal felelősséget olyan változásokért vagy módosításokért, amelyeket a megfelelésért felelős fél kifejezett jóváhagyása nélkül végez. Az ilyen módosítások érvényteleníthetik a felhasználó jogosultságát a berendezés üzemeltetésére.

Megjegyzés: A berendezést tesztelték, és megállapították, hogy az megfelel a B Oszályba sorolt digitális készülékre előírt határértékeknek az FCC Szabályzat 15. Részben foglaltak szerint. Ezeket a határértékeket azért szabták, hogy ésszerű védelmet biztosítsanak ártalmas interferencia

ellen lakossági felszerelés mellett. Ez a berendezés rádiófrekvenciás energiát termel, használ el és sugározhat, és ha nem az utasításoknak megfelelően szerelik be és használják, káros interferenciát okozhat rádiós kommunikációkban.

Azonban nincs arra garancia, hogy interferencia nem fog jelentkezni bizonyos felszerelés során. Amennyiben a berendezés káros interferenciát okoz a rádiós vagy televíziós vételben - amit a berendezés ki- és bekapcsolásával lehet megállapítani - a felhasználónak javasoljuk, hogy az interferenciát az alábbi lépések valamelyikével próbálja meg helyrehozni:

- A vevőantenna átorintásával vagy áthelyezésével.
- A berendezés és a vevőegység közti távolság növelésével.
- A berendezés csatlakoztatásával másik aljzatba, nem ugyanarra az áramkörre, amelyhez a vevőegység csatlakozik.
- Kérjen segítséget a forgalmazótól vagy egy tapasztalt rádió/TV szerelőtől.

IT TASTO & INDICATORI LED

Tasto	Breve pressione	Erogazione immediata di cibo. Possibilità di personalizzare la porzione nelle impostazioni dell'app. La funzione di questo tasto può essere disabilitata utilizzando l'app.
	Pressione prolungata (5 secondi)	Se il dispenser di cibo è connesso a internet, premere il tasto per 5 secondi per tornare alle impostazioni di fabbrica (modalità Smartlink). Attenzione: tutte le impostazioni dell'app andranno perse. Se il dispenser è pronto per la connessione a internet, premere di nuovo il tasto per 5 secondi per passare tra la modalità Smartlink e la modalità AP.
LED di stato	OFF	La quantità di cibo immagazzinata nel serbatoio è superiore al 10% della capacità totale.
	Lampeggia rosso	La quantità di cibo immagazzinata nel serbatoio è inferiore al 10% della capacità totale. È necessario riempirlo.
	Rosso fisso	Si è verificata un'ostruzione che non è possibile risolvere automaticamente. Vuotare completamente il serbatoio del cibo e riempirlo di nuovo.
LED Wifi	Bianco fisso	Connesso al Wifi
	Lampeggia rapidamente (tre volte al sec)	Modalità Smartlink – in cerca del Wifi (default)
	Lampeggia lentamente (una volta ogni 2 sec)	Modalità AP – pronto per la connessione

RISOLUZIONE DEI PROBLEMI

Problema	Possibile causa
Il LED di stato lampeggia rosso e dal dispenser non esce cibo	Il dispenser contiene meno del 10% di cibo e potrebbe essere completamente vuoto. È necessario riempirlo.
Il LED di stato è rosso brillante continuo	Si è verificata un'ostruzione. Premere il tasto (a forma di naso di gatto) sulla parte anteriore del dispenser, oppure erogare il cibo utilizzando l'app per rimuovere l'ostruzione. Se il problema non si risolve, vuotare completamente il serbatoio del cibo e riempirlo di nuovo
Il LED del Wifi è spento	Il dispenser di cibo è spento. / Il dispenser si sta connettendo al Wi-Fi ma non ha ancora completato l'operazione. / Wi-Fi o internet non disponibili.
Wifi / Internet non funziona	Il dispenser di cibo continuerà a funzionare in base al programma di alimentazione impostato nell'app mentre la connessione funziona.

Nota FCC:

Questo dispositivo è conforme alla Parte 15 del regolamento FCC. Il funzionamento è soggetto alle seguenti due condizioni: (1) questo dispositivo non può causare interferenze dannose, e (2) questo dispositivo deve accettare qualsiasi interferenza ricevuta, comprese le interferenze che possono causare un funzionamento indesiderato.

Nota: Il concessionario non è responsabile per qualsiasi modifica o variazione non espressamente approvata dalla parte competente in materia di conformità. Tali modifiche potrebbero invalidare l'autorizzazione all'uso del dispositivo da parte dell'utente.

Nota: Il presente dispositivo è stato collaudato ed è risultato conforme ai limiti stabiliti per un dispositivo digitale di Classe B, conformemente alla Parte 15 del regolamento FCC. Questi limiti sono stabiliti per fornire un ragionevole livello di protezione contro le interferenze dannose

nell'installazione residenziale. Questo dispositivo genera, utilizza e può irradiare energia a radiofrequenza e, se non installato e utilizzato secondo le istruzioni, può causare interferenze dannose alle comunicazioni radio.

Tuttavia, non è possibile garantire la totale assenza di interferenze in un'installazione specifica. Qualora questo dispositivo generasse interferenze dannose per la ricezione di segnali radio o televisivi (cosa che può essere verificata accendendo e spegnendo il dispositivo), l'utente è invitato a cercare di correggere l'interferenza tramite una o più delle seguenti procedure:

- Riorientare o ricollocare l'antenna ricevente
- Aumentare la distanza tra il dispositivo e il ricevitore
- Collegare il dispositivo a una presa di corrente su un circuito diverso da quello al quale è collegato l'apparecchio ricevente
- Rivolgersi a un rivenditore o a un tecnico radio/TV per ricevere assistenza

DK KNAPPER OG LED-INDIKATORER

Knap	Kort tryk	Dispenserer straks foder. Måltidets størrelse kan tilpasses i app-indstillingerne. Denne knapfunktion kan også deaktiveres med appen.
	Langt tryk (5 sekunder)	Hvis foderautomaten er tilsluttet til internettet, tryk på knappen i 5 sekunder for at skifte tilbage til fabriksindstillingen (Smartlink-indstilling). Pas på: alle mobilapp-indstillinger vil gå tabt. Hvis foderautomaten er klar til tilslutning til internettet, tryk på knappen i 5 sekunder for at skifte mellem Smartlink-indstilling og AP-indstilling.
Status LED	OFF	Mængden af oplagret foder i reservoiret er over 10% af fuld kapacitet.
	Blinkende rød	Mængden af oplagret foder i reservoiret er mindre end 10% af fuld kapacitet. Genopfyld.
	Konstant rød	Der er en forhindring, som ikke kan fjernes automatisk. Tøm foderreservoiret helt og fyld op igen.
Wi-Fi LED	Konstant hvid	Tilsluttet Wi-Fi
	Hurtigt blinkende (tre gange i sek.)	Smartlink indstilling - søger efter Wi-Fi (standardindstilling)
	Blinker langsomt (en gang pr. 2 sek.)	AP-indstilling - klar til tilslutning

PROBLEMLØSNING

Problem	Mulig årsag
Status LED blinker rødt, og der kommer ikke noget foder ud af foderautomaten.	Foderautomaten indeholder mindre end 10% foder og kan være helt tom. Genopfyld.
Status LED lyser konstant rødt	Der er en forhindring. Tryk på knappen på forsiden af foderautomaten (kattesnude-format) eller giv foder ved at bruge appen til at fjerne forhindringen. Hvis det ikke lykkes, tøm foderreservoiret helt og fyld op igen.
Wi-Fi LED'en er slukket	Foderautomaten er slukket. /Foderautomaten er ved at tilslutte til Wi-Fi, men er ikke færdig endnu./Der er ikke noget Wi-Fi eller internet til rådighed.
Wi-Fi/Internettet er nede	Foderautomaten vil fortsætte med at fungere i henhold til den foderplan, som blev indstillet i appen, da forbindelsen stadig virkede.

FCC note:

Denne enhed overholder afsnit 15 af FCC-reglerne. Drift er underlagt følgende to betingelser: (1) Dette apparat må ikke forårsage skadelig interferens, og (2) dette apparat skal acceptere al modtaget interferens, herunder interferens, som kan forårsage uønsket drift.

Note: Garantien gælder ikke ved eventuelle ændringer eller modifikationer, som ikke udtrykkeligt er godkendt af den part, som er ansvarlig for overholdelse. Sådanne modifikationer kan fjerne brugerens ret til at drive udstyret.

Note: Dette udstyr er blevet afprøvet og opfylder grænseværdierne for en digital enhed i klasse B i henhold til afsnit 15 i FCC-reglerne. Disse grænseværdier er udarbejdet for at give rimelig beskyttelse mod skadelig interferens i en installation i en bolig. Dette udstyr udvikler, anvender og kan udsende radiofrekvent energi, og hvis det ikke installeres og bruges i overensstemmelse med instruktionerne,

kan det forårsage skadelig interferens i forbindelse med radiokommunikation.

Der er dog ingen garanti for, at der ikke kan forekomme interferens i en bestemt installation. Hvis dette udstyr forårsager skadelig interferens i forhold til modtagelse af radio og TV, hvilket kan undersøges ved at slukke og tænde for udstyret, opfordres brugeren til at forsøge at fjerne interferensen ved hjælp af et eller flere af følgende tiltag:

- Drej på eller flyt den modtagende antenne.
- Gør afstanden mellem udstyret og modtageren større.
- Sæt udstyret til en stikkontakt i et andet kredsløb end det, modtageren er tilsluttet.
- Bed forhandleren eller en erfaren radio/TV tekniker om hjælp.

RU КНОПКА И СВЕТОДИОДНЫЕ ИНДИКАТОРЫ

Кнопка	Короткое нажатие	Мгновенная выдача корма. Количество корма можно определять индивидуально в настройках приложения. Функцию этой кнопки также можно отключить с помощью приложения.
	Длинное нажатие (5 секунд)	Если кормушка подключена к Интернету, нажимайте кнопку в течение 5 секунд, чтобы вернуться к заводским настройкам по умолчанию (режим Smartlink). Внимание! Все настройки мобильного приложения будут потеряны. Если кормушка готова к подключению к Интернету, вновь нажимайте кнопку в течение 5 секунд для переключения между режимом Smartlink и режимом AP.
Светодиодный индикатор состояния	Выкл	Количество корма, находящегося в резервуаре, составляет более 10% от полного объема.
	Индикатор мигает красным цветом	Количество корма, находящегося в резервуаре, составляет менее 10% от полного объема. Пополните запас корма.
	Индикатор непрерывно горит красным цветом	Имеется препятствие, которое не может быть устранено автоматически. Полностью опорожните резервуар для корма и вновь наполните его.
Светодиодный индикатор Wifi	Индикатор непрерывно горит белым цветом	Подключен к Wifi
	Быстрое мигание (три раза в секунду)	Режим Smartlink — поиск Wifi (по умолчанию)
	Медленное мигание (один раз в 2 секунды)	Режим AP — готов к подключению

УСТРАНЕНИЕ НЕИСПРАВНОСТЕЙ

Проблема	Возможная причина
Светодиодный индикатор состояния мигает красным цветом; из кормушки не выдается корм	В кормушке меньше 10% корма, и она может быть пустой. Пополните запас корма.
Светодиодный индикатор состояния непрерывно горит красным цветом	Имеется препятствие. Нажмите кнопку в передней части кормушки (в форме кошачьего носа) или выдайте корм с помощью приложения, чтобы устранить препятствие. Если эти действия не имели результата, полностью опорожните резервуар для корма и вновь наполните его.
Светодиодный индикатор Wifi выключен	Отключено питание кормушки. / Кормушка подключается к Wi-Fi, но подключение еще не завершено. / Нет Wi-Fi или Интернета.
Wifi / Интернет не работает	Кормушка продолжит работать в соответствии с программой кормления, заданной в приложении, пока соединение в рабочем состоянии.

Примечание FCC (Федеральной комиссии связи):

Это устройство соответствует части 15 Правил FCC. Эксплуатация возможна при соблюдении двух условий, приведенных ниже: Это устройство (1) не должно создавать вредных помех и (2) должно принимать любые полученные помехи, включая те, которые могут вызвать сбои в работе.

Примечание: Получатель гарантии не несет ответственность за любые изменения или модификации, непосредственно не одобренные стороной, ответственной за соблюдение требований. Такие модификации могут лишить пользователя права на эксплуатацию оборудования.

Примечание: Это оборудование было протестировано и признано соответствующим ограничениям для цифровых устройств класса B, согласно части 15 Правил FCC. Такие ограничения разработаны для обеспечения разумной защиты от вредных помех при установке оборудования в жилых помещениях. Это оборудование генерирует,

использует и может излучать радиочастотную энергию; кроме того, если оборудование устанавливается и используется с нарушением инструкций, оно может создавать вредные помехи для радиосвязи.

Тем не менее, нет гарантии, что помехи не будут возникать при конкретной установке. Если данное оборудование действительно создает вредные помехи для восприятия радио- или теле-сигнала, что можно определить выключением и включением оборудования, пользователю рекомендуется предпринять попытку устранения помех одним или несколькими из следующих способов:

- Изменить ориентацию или местонахождение приемной антенны
- Увеличить расстояние между оборудованием и приемником
- Подключить оборудование к розетке в электрической цепи, отличной от той, к которой подключен приемник
- Обратиться за помощью к дилеру или квалифицированному технику по радио- и теле-оборудованию.

MAINTENANCE

WARNING: Always unplug or disconnect the feeder from the electrical supply with dry hands whenever the feeder is being installed, maintained or handled.

Regularly clean the food dispenser with a slightly damp cloth to ensure that kibble is able to be dispensed smoothly. Do NOT clean the dispenser using water, as this may damage the electrical components inside. Make sure that no water gets into the battery compartment.

The food reservoir, food dish and food dish holder can be removed from the base and cleaned with running water under the tap. Only the food dish holder and stainless steel dish insert are dishwasher-safe. Always dry these parts completely before reassembling the product.

The desiccant pad should be replaced every 30 days to ensure an optimal dehumidifying effect. Do not use the desiccant pad if it is visibly damaged.

ENTRETIEN

ATTENTION : Toujours s'assurer d'avoir les mains sèches pour débrancher le distributeur de l'alimentation électrique avant l'installation, l'entretien ou la manipulation de l'appareil.

Nettoyer régulièrement le distributeur d'aliments avec un linge légèrement humide pour s'assurer que les croquettes passent facilement. Ne PAS nettoyer le distributeur avec de l'eau, car cela pourrait endommager les composants électriques. S'assurer qu'il n'y a pas d'eau dans le compartiment à piles.

Le réservoir d'aliments, le plateau et le bol peuvent être retirés de la base et nettoyés sous l'eau courante du robinet. Seuls le plateau et le bol en acier inoxydable vont au lave-vaisselle. Toujours sécher complètement ces pièces avant de réassembler le produit.

Le sachet desséchant devrait être remplacé tous les 30 jours pour s'assurer d'un effet optimal de déshumidification. Ne pas utiliser le sachet desséchant s'il est visiblement endommagé.

WARTUNG

WARNUNG: Trennen Sie den Futternapf immer mit trockenen Händen vom Stromnetz, bevor der Futternapf installiert, gewartet oder angefasst wird.

Reinigen Sie die Futterausgabe regelmäßig mit einem leicht feuchten Tuch, um sicherzustellen, dass die Futterstückchen problemlos herauskommen können. Reinigen Sie die Futterausgabe NICHT mit Wasser, da dies die elektrischen Komponenten im Inneren beschädigen kann. Achten Sie darauf, dass kein Wasser in das Batteriefach gelangt.

Das Futtermittelreservoir, die Futterschale und die Futterschalenerhalterung können von dem Bodenteil abgenommen und mit fließendem Wasser unter dem Wasserhahn gereinigt werden. Nur die Futterschalenerhalterung und der Edelstahl-Einsatz sind spülmaschinengeeignet. Trocknen Sie diese Teile immer vollständig ab, bevor Sie den Futternapf wieder zusammensetzen.

Das Trockenmittelpad sollte alle 30 Tage erneuert werden, um eine optimale Entfeuchtungswirkung zu gewährleisten. Verwenden Sie das Trockenmittelpad nicht, wenn es sichtbare Schäden aufweist.

MANTENIMIENTO

ADVERTENCIA: Siempre desenchufe el comedero del suministro eléctrico con las manos secas cuando se instale, se haga mantenimiento o se manipule el comedero.

Limpie el dispensador de comida con un paño ligeramente húmedo con regularidad para asegurarse de que las croquetas puedan salir sin problemas. NO limpie el dispensador con agua, ya que esto puede dañar los componentes eléctricos del interior. Asegúrese de que no entre agua en el compartimento de la batería.

El (3) depósito de comida, (5) el plato de acero inoxidable y (6) el soporte para plato de comida se pueden quitar de la base del comedero y se pueden limpiar con agua corriente debajo del grifo. Solo (5) el plato de acero inoxidable y (6) el soporte para plato de comida son aptos para lavavajillas. Seque siempre estas piezas por completo antes de volver a montar el comedero.

La almohadilla desecante debe reemplazarse cada 30 días para garantizar un efecto deshumidificador óptimo. No utilice la almohadilla desecante si está visiblemente dañada.

MANUTENÇÃO

AVISO: Desligue sempre o comedoro da alimentação com as mãos secas quando estiver a instalado, a fazer manutenção ou a manipular.

Limpe o distribuidor de alimentos com um pano ligeiramente húmido para se certificar de que os croquetes podem sair suavemente. NÃO limpe o dispensador com água, pois pode danificar os componentes elétricos no seu interior. Certifique-se de que não entra água no compartimento das pilhas.

O (3) depósito de alimentos, (5) o prato de aço inoxidável e (6) o suporte para placas de alimentação podem ser removidos da base de alimentação e podem ser limpos com água corrente debaixo da torneira. Apenas (5) o prato de aço inoxidável e (6) o suporte para pratos de alimentos são seguros para a máquina de lavar louça. Seque sempre estas peças completamente antes de voltar a montar o alimentador.

A almofada de dessecante deve ser substituída a cada 30 dias para garantir um ótimo efeito de desumidificador. Não utilize a almofada de dessecante se estiver visivelmente danificada.

ONDERHOUD

WAARSCHUWING: Trek de stekker van de PIXI™ Smart Feeder met droge handen uit het stopcontact vooraleer je het toestel in elkaar steekt of uit elkaar haalt, je het toestel schoonmaakt, of je het toestel verplaatst.

Maak het toestel regelmatig schoon met een lichtvochtige doek zodat het voedsel niet geblokkeerd raakt. Gebruik GEEN water om het toestel schoon te maken. Water zou de elektronische onderdelen kunnen beschadigen. Zorg ervoor dat er nooit water in het batterijvak terecht komt.

Het voedselreservoir, voedselbakje en het inzetbakje kunnen van de basis worden verwijderd en schoongemaakt worden met stromend water. Enkel het voedselbakje en het roestvrijstalen inzetbakje zijn vaatwasbestendig. Droog deze onderdelen steeds grondig alvorens het toestel terug in mekaar te steken.

Het vochtabsorberende zakje moet om de 30 dagen worden vervangen om een optimaal effect te garanderen. Gebruik het zakje niet indien dit zichtbaar beschadigd is.

KONSERWACJA

OSTRZEŻENIE: Zawsze przed montażem, konserwacją lub obsługą karmidła odłącz je od sieci zasilania lub wyjmij wtyk z gniazda suchymi rękami.

Regularnie czyść dozownik karmy lekko zwilżoną ściereczką, aby zapewnić płynne przesuwanie się karmy. NIE czyść dozownika wodą, gdyż zachodzi ryzyko uszkodzenia znajdujących się tam elementów elektrycznych. Upewnij się, że do komory akumulatora nie przedostała się woda.

Zbiornik na karmę, naczynie oraz uchwyty na naczynie można zdjąć z podstawy i umyć pod bieżącą wodą z kranu. W zmywarce wolno myć jedynie uchwyty na naczynie oraz naczynie ze stali nierdzewnej. Zawsze wycieraj do sucha wszystkie części przed ich montażem.

Wkład osuszający należy wymieniać co 30 dni, aby zagwarantować odpowiedni efekt osuszania. Nie używaj wkładu osuszającego, jeśli jest widocznie uszkodzony.

KARBANTARTÁS

FIGYELMEZTÉS: Mindig húzza ki vagy csatlakoztassa le az etetőt az áramforrásról száraz kézzel, amikor az etető felszerelése, karbantartása, vagy kezelése folyamatban van.

Rendszerezés tisztítsa az eledeladagolót enyhén nedves rongyal annak érdekében, hogy a szárazzeledel akadálytalanul tudjon kijutni. NE tisztítsa az adagolót vízzel, mivel ez károsíthatja a belső elektromos komponenseket. Győződjön meg róla, hogy nem kerül víz az akkumulátortérbe.

Az eledeltároló, az etetődedény és az etetődedény tartója levehető a talpazatról és csap alatt vízzel tisztítható. Csak az etetődedény tartója és a rozsdamentes edény betét mosható mosogatógépekben. Ezeket az alkatrészeket mindig törőljön teljesen szárazra, mielőtt a terméket újra összeszereli.

A szárítószeres betétet 30 naponként cserélni kell, az optimális páratlanító hatás biztosítása érdekében. Ne használja a szárítószeres betétet, ha az szimmel láthatóan sérült.

MANUTENZIONE

AVVERTIMENTO: staccare sempre la spina o scollegare il dispenser di cibo dall'alimentazione elettrica con le mani asciutte ogni volta che si installa, si sottopone a manutenzione o si maneggia il dispenser di cibo.

Pulire regolarmente il dispenser di cibo con un panno leggermente inumidito affinché l'erogazione delle crocchette avvenga senza problemi. Per pulire il dispenser di cibo, NON utilizzare acqua, perché i componenti elettrici interni si possono danneggiare. Assicurarsi che non entri acqua nel vano batteria.

E' possibile rimuovere dalla base il serbatoio, il piatto per il cibo e il supporto del piatto per il cibo e lavarli con acqua corrente sotto al rubinetto. Solamente il supporto del piatto per il cibo e l'inserto piatto in acciaio inossidabile sono lavabili in lavastoviglie. Asciugare sempre molto bene queste parti prima di rimontarle al prodotto.

La bustina essiccante deve essere sostituita ogni 30 giorni per garantire un effetto deumidificante ottimale. Non utilizzare la bustina essiccante se è visibilmente danneggiata.

VEDLIGEHOLDELSE

ADVARSEL: Afbryd eller tag altid foderautomaten ud af stikket med tørre hænder, når foderautomaten installeres, vedligeholdes eller håndteres.

Rengør foderdispenseren regelmæssigt med en let fugtig klud for at sikre at tørfoderet nemt kan komme ud. Rengør IKKE dispenseren med vand, da dette kan ødelægge de indvendige elektriske komponenter. Sørg for, at der ikke kommer vand ind i batterirummet.

Foderreservoiret, fodertallerkenen og fodertallerkenholderen kan fjernes fra bunden og rengøres under vandhanen med rindende vand. Kun fodertallerkenholderen og den indsatte tallerken af rustfrit stål kan vaskes i opvaskemaskine. Tør altid dele fuldstændigt, før produktet samles igen.

Tørrepuden skal udskiftes hver 30. dag for at sikre en optimal affuggende virkning. Brug ikke tørrepuden, hvis den er synligt beskadiget.

ТЕХНИЧЕСКОЕ ОБСЛУЖИВАНИЕ

ПРЕДУПРЕЖДЕНИЕ: В процессе установки, техобслуживания или эксплуатации кормушки всегда отключайте кормушку от сети сухими руками.

Регулярно очищайте дозатор корма слегка влажной салфеткой, чтобы гранулы корма могли выходить из кормушки равномерно и без проблем. НЕ очищайте дозатор водой, поскольку это может повредить внутренние электрические компоненты. Убедитесь, что вода не попадает в батарейный отсек.

Резервуар, тарелку для корма и держатель тарелки можно снять с основания и промыть проточной водой из-под крана. Пригодными для мытья в посудомоечной машине являются только вставка в виде тарелки из нержавеющей стали и держатель тарелки. Перед повторной сборкой продукта эти компоненты следует полностью высушить.

Подушечку для поглощения влаги следует менять каждые 30 дней, чтобы обеспечить оптимальный эффект удаления влаги. Не используйте подушечку для поглощения влаги при наличии видимых повреждений.

WARRANTY

Your Catit® PIXI™ Smart Feeder is guaranteed for defective parts and workmanship for a period of 2 years from the date of purchase. This guarantee is valid with proof of purchase only. The guarantee is limited to repair or replacement only and does not cover consequential loss, loss or damage to livestock and personal property or damage to animate or inanimate objects, irrespective of the cause thereof. This guarantee is valid only under normal operating conditions for which the unit is intended. It excludes any damage caused by unreasonable use, negligence, improper installation, tampering, abuse or commercial use. The warranty does not cover wear and tear or parts which have not been adequately or correctly maintained. **THIS DOES NOT AFFECT YOUR STATUTORY RIGHTS.** For warranty service,

contact your local pet product dealer or write to the Catit® representative in your country.

GARANTIE

Le distributeur intelligent Catit® PIXI™ est garanti contre tout défaut de matériaux et de fabrication pour une période de deux (2) ans à partir de la date d'achat. La présente garantie est valide accompagnée d'une preuve d'achat seulement. La garantie se limite à la réparation ou au remplacement de l'article seulement et ne couvre pas les pertes ni les dommages directs ou indirects occasionnés aux animaux, aux biens personnels, et aux objets animés ou inanimés, peu importe la cause. La garantie est valide seulement dans les conditions normales d'utilisation pour lesquelles l'article a été conçu. La garantie exclut tout dommage causé par un usage inapproprié, la négligence, une installation incorrecte, une modification, un usage abusif ou un usage commercial. Elle ne couvre pas l'usure normale ni les pièces n'ayant pas été entretenues de manière adéquate. **LA PRÉSENTE GARANTIE NE PORTE PAS ATTEINTE À VOS DROITS PRÉVUS PAR LA LOI. Pour le service de garantie, contacter son détaillant local de produits pour animaux de compagnie ou contacter le représentant ou la représentante Catit™ de son pays.**

GEWÄHRLEISTUNG

Ihr Catit® PIXI™ Smart-Futternapf hat eine Gewährleistung auf fehlerhafte Teile und Verarbeitung für einen Zeitraum von 2 Jahren ab Kaufdatum. Diese Gewährleistung gilt nur mit dem Kaufnachweis. Die Gewährleistung beschränkt sich auf die Reparatur oder den Austausch und umfasst keine Folgeschäden, Verluste oder Schäden an Tieren und persönlichem Eigentum unabhängig von deren Ursache. Diese Gewährleistung gilt nur unter normalen Betriebsbedingungen, für die das Produkt bestimmt ist. Ausgeschlossen sind Schäden, die durch unangemessene Verwendung, Fahrlässigkeit, unsachgemäße Installation, Manipulation, Missbrauch oder kommerzielle Nutzung verursacht wurden. Die Gewährleistung erstreckt sich nicht auf den Verschleiß oder auf Teile, die nicht ordnungsgemäß gewartet wurden. **DIES HAT KEINEN EINFLUSS AUF IHRE GESETZLICHEN RECHTE.**

Falls dieses Produkt fehlerhaft sein sollte, geben Sie es zusammen mit dem Kaufnachweis entweder an Ihren örtlichen Zoofachhändler oder senden Sie es mit im Voraus bezahlten Versandkosten an den Catit® Repräsentanten in Ihrem Land.

GARANTÍA

Su Comedero Inteligente Catit® PIXI™ está garantizado por piezas defectuosas y mano de obra por un período de 2 años a partir de la fecha de compra. Esta garantía es válida únicamente con comprobante de compra. La garantía se limita a la reparación o reemplazo únicamente y no cubre pérdidas consecuentes, pérdidas o daños a animales y propiedad personal o daño a objetos animados o inanimados, independientemente de la causa de los mismos. Esta garantía es válida solo en las condiciones normales de funcionamiento para las que está diseñada la unidad. Excluye cualquier daño causado por un uso irrazonable, negligencia, instalación incorrecta, manipulación, abuso o uso comercial. La garantía no cubre el desgaste por

uso o las piezas que no se hayan mantenido adecuada o correctamente. **ESTO NO AFECTA A SUS DERECHOS ESTABLECIDOS POR LEY.** Para obtener servicio de garantía, comuníquese con su distribuidor local de productos para mascotas o escriba al representante de Catit® en su país.

GARANTIA

O seu **Comedouro Inteligente Catit® PIXI™** é garantido por peças defeituosas e mão de obra por um período de 2 anos a contar da data de compra. Esta garantia só é válida com prova de compra. A garantia limita-se apenas a reparar ou substituir e não cobre perdas, perdas ou danos consequenciais a animais e bens pessoais ou danos em artigos animados ou inanimados, independentemente da sua causa. Esta garantia só é válida nas condições normais de funcionamento para as quais a unidade foi concebida. Exclui qualquer dano causado por uso irracional, negligência, instalação inadequada, manipulação, abuso ou uso comercial. A garantia não cobre o desgaste por uso ou as peças que não tenham sido devidamente mantidas. **ISTO NÃO AFETA OS SEUS DIREITOS ESTABELECIDOS POR LEI.** Para o serviço de garantia, contacte o seu revendedor de animais de estimação local ou escreva para o seu Catit® no seu país.

GARANTIE

Je **Catit® PIXI™ Smart Feeder** valt onder garantie voor defecte onderdelen en fabricagefouten, en dit tot 2 jaar na de aankoopdatum. Deze garantie is enkel geldig op vertoon van het aankoopbewijs. Deze garantie beperkt zich tot herstelling en vervangingen, en dekt geen indirecte schade, verwonding of overlijden van een dier, beschadiging of vernieling van persoonlijke bezittingen of schade aan levende of levenloze entiteiten, ongeacht de oorzaak daarvan. Deze garantie is enkel geldig bij normale bedrijfsomstandigheden, degene waarvoor dit product bestemd is. Schade door onredelijk gebruik, nalatigheid, incorrecte montage, geknoei, misbruik of professioneel gebruik wordt niet gedekt. Deze garantie dekt geen slijtage of onderdelen die niet op passende wijze onderhouden werden. **DIT HEEFT GEEN INVLOED OP UW WETTELIJK BEPAALDE RECHTEN.** Voor onze garantieservice contacteert u uw lokale dierenwinkel of de vertegenwoordiger van Catit® in uw land.

GWARANCJA

Karmidło **Catit® PIXI™ Smart Feeder** objęte jest gwarancją na wadliwe części oraz wykonanie przez okres dwóch lat od daty zakupu. Gwarancja jest ważna wyłącznie z dowodem zakupu. Niżejjsza gwarancja jest ograniczona do napraw lub wymian, a producent nie ponosi odpowiedzialności za straty wynikowe, utraty i szkody w żywym inwentarzu oraz własności, ani też za obrażenia u ludzi/zwierząt bądź szkody w mieniu wynikające z korzystania z produktu. Gwarancja jest ważna tylko pod warunkiem korzystania z urządzenia zgodnie z przeznaczeniem. Wyklucza się wszelkie szkody spowodowane nierozsądnym użytkowaniem, zaniedbaniem, nieprawidłowym montażem, ingerencją wewnątrz produktu, niewłaściwym lub komercyjnym użyciem. Gwarancja nie obejmuje zużycia produktu ani części, które były niewłaściwie lub nieprawidłowo konserwowane. **POWYŻSZE OGRANICZENIA NIE WPŁYWAJĄ NA USTAWOWE PRAWA UŻYTKOWNIKA.**

Aby uzyskać obsługę gwarancyjną, skontaktuj się z lokalnym dystrybutorem produktu lub napisz do krajowego przedstawiciela Catit®.

GARANCIA

Az Ön **Catit® PIXI™ Okos Etetőjének** garanciája hibás alkatrészekre és kivitelezési hibákra terjed ki a vásárlás időpontjától számított 2 éves időtartamra. Ez a garancia kizárólag a vásárlás érvényes igazolásával érvényes. A garancia kizárólag javításra és cserére korlátozódik, és nem terjed ki következményi károokra, állatállományban és személyn vagyontárgyban, élő vagy élettelen tárgyakra keletkezett veszteségre vagy kárra, függetlenül azok okától. Ez a garancia kizárólag rendes üzemeltetési feltételek mellett érvényes, az egység eredeti rendeltetésének megfelelően. Nem tartozik ezek közé az a kár, amelyet indokolatlan használat, hanyagság, helytelen felszerelés, illetéktelen módosítás, visszaélés, vagy kereskedelmi célú használat okozott. A garancia nem terjed ki olyan alkatrészek elhasználódására, amelyek karbantartását nem végezték kielégítően vagy helyesen. **EZ NEM ÉRINTI AZ ÖN TÖRVÉNYES JOGÁIT.** Garanciális szerviz iránt forduljon a helyi kisállat termékkereskedőjéhez, vagy írjon az országában található Catit® képviselőnek.

GARANCIA

Il vostro dispenser di cibo **Catit® PIXI™ Smart Feeder** è garantito contro tutti i difetti dei materiali e di fabbricazione per un periodo di 2 anni dalla data di acquisto. La garanzia è valida solamente presentando la prova d'acquisto. La garanzia è limitata alla sola riparazione o sostituzione e non copre la perdita indiretta, la perdita o il danno ad animali, beni od oggetti animati o inanimati, indipendentemente dalla causa. La garanzia è valida solamente in condizioni di funzionamento normali e per l'uso per il quale è stata progettata l'unità. Sono esclusi danni causati da uso non conforme, negligenza, installazione inadeguata, manomissione, abuso o uso commerciale. La garanzia non copre le parti soggette a usura e rottura o non sottoposte ad un'adeguata o corretta manutenzione. **QUESTO NON INFLUISCE SUI VOSTRI DIRITTI STATUTARI.** Per l'assistenza in garanzia, contattate il vostro fornitore locale di prodotti per animali, oppure scrivere al rappresentante Catit® del vostro Paese.

GARANTI

Garantien for din **Catit® PIXI™ Smart foderautomat** gælder for defekte dele og produktionsfejl i en periode på 2 år fra købsdatoen. Garantien gælder med købsbevis. Garantien er begrænset til reparation eller udskiftning, og dækker ikke afledte tab, tab af eller skade på dyr, personlig ejendom eller skade på levende eller døde objekter, uanset årsagen til dette. Denne garanti gælder kun under de normale driftsbetingelser, som enheden er beregnet til. Det udelukker skader forårsaget af utilsigtet brug, uagtsomhed, forkert installation, uautoriserede ændringer, misbrug eller kommerciel anvendelse. Garantien dækker ikke slid eller dele, som ikke er blevet tilstrækkeligt eller korrekt vedligeholdt. **DENNE GARANTI PÅVIRKER IKKE DINE LOVBESTEMTE RETTIGHEDER.** Ved behov for garantiydelse, kontakt din lokale dyrehandler eller skriv til Catit® repræsentanten i dit land.

GARANTIA

В отношении **умной кормушки Catit® PIXI™** предоставляется гарантия на дефектные детали и качество изготовления сроком на 2 года от даты покупки. Эта гарантия действительна только при наличии подтверждения покупки. Гарантия ограничивается только ремонтом или заменой и не распространяется на косвенные убытки, гибель или причинение вреда животным, утрату или повреждение личного имущества, а также причинение ущерба одушевленным или неодушевленным предметам, независимо от причины. Эта гарантия действительна только при нормальных условиях эксплуатации, для

которых предназначено устройство. Она исключает любой ущерб, вызванный неправомерным использованием, небрежностью, неправильной установкой, вмешательством, нарушением правил эксплуатации или коммерческим использованием. Гарантия не распространяется на износ или детали, которые не обслуживались надлежащим или достаточным образом. **ЭТО НЕ ВЛИЯЕТ НА ВАШИ ЗАКОННЫЕ ПРАВА.**

В отношении гарантийного обслуживания, обратитесь к местному дилеру товаров для домашних животных или напишите представителю Catit® в вашей стране.

catit®
FÜR DICH

catit®
PARA TI

DE - CATIT FÜR DICH

Entdecken Sie hilfreiche Produktinformationen & Bedienungsanleitungen, nehmen Sie an Gewinnspielen teil und erfahren Sie sich an einer Menge spektakulärer Vorteile! Gehen Sie auf catit.com, wählen Sie Ihr Land und gehen Sie im Menü der Seite auf **Catit FÜR DICH**.

REGISTRIEREN SIE IHR PRODUKT

Um Ihre Anbindung an unseren Kundenservice noch zu verbessern, registrieren Sie Ihr Produkt online. Klicken Sie auf „Registrieren“ auf der **Catit FÜR DICH** Seite und geben Sie Ihren Produktcode ein, der sich aus den letzten 6 Ziffern des Barcodes des Produktes zusammensetzt.

EINSTIEG

Klicken Sie auf „Einstieg“ auf der **Catit FÜR DICH** Seite und finden Sie hier eine Menge an superpraktischen Anleitungsvideos und Tipps & Tricks, die Ihnen dabei helfen, Ihr Catit Produkt im Handumdrehen einsatzbereit zu machen.

PROBLEMBEHEBUNG

Haben Sie ein Problem mit einem Catit Produkt? Klicken Sie auf „Problembehebung“ auf der **Catit FÜR DICH** Seite. Hier finden Sie viele hilfreiche Beiträge, die Ihnen bei der Behebung Ihres Problems helfen können.

KUNDENSERVICE

Sie konnten in der Rubrik „Problembehebung“ keine Antwort auf Ihr Problem finden? Dann kontaktieren Sie unseren Kundenservice, indem Sie im Menü der Seite auf „Kontakt“ klicken.

ES - CATIT PARA TI

¡Descubre información útil sobre productos y manuales, participa en concursos y disfruta de muchos beneficios espectaculares! Entra en a catit.es y accede a **Catit Para Ti** en el menú superior.

REGISTRA TU PRODUCTO

Para mejorar tu acceso a nuestro servicio de atención al cliente, registra tu producto en línea. Haz clic en el botón de registro en la página **Catit Para Ti** e ingresa tu código de producto, que se compone de los últimos 6 dígitos del código de barras de tu producto.

PRIMEROS PASOS

¡Haz clic en el botón “Primeros Pasos” en la página **Catit Para Ti** para encontrar montones de guías y videos de instrucciones muy útiles que te ayudarán a poner en funcionamiento tu producto **Catit** en muy poco tiempo!

SOLUCIÓN DE PROBLEMAS

¿Tienes algún problema con un producto **Catit**? Haz clic en el botón “Solución de problemas” en la página **Catit Para Ti** para encontrar muchos artículos útiles que puedan resolver tus dudas.

SERVICIO AL CLIENTE

¿No has encontrado la respuesta a tus dudas en la página web de solución de problemas? Ponte en contacto con nuestro servicio de atención al cliente haciendo clic en el botón **Contacto** en el menú superior.

catit®

FOR YOU

catit®

POUR VOUS

EN - CATIT FOR YOU

Discover helpful product information & manuals, participate in contests, and enjoy loads of spectacular benefits! Go to catit.com, select your country and go to Catit For You in the site menu.

REGISTER YOUR PRODUCT

To improve your access to our customer support, register your product online. Click the registration button on the Catit For You page and enter your product code, which is made up of the last 6 digits of your product's barcode.

GETTING STARTED

Click the Getting Started button on the Catit For You page to find loads of ultra-handy guides and instruction videos that help you get your Catit product up and running in no time!

TROUBLESHOOTING

Experiencing an issue with a Catit product? Click the Troubleshooting button on the Catit For You page to find many handy blogs that might solve your problem.

CUSTOMER SERVICE

You couldn't find the answer to your problem on the troubleshooting web page? Contact our customer service by clicking the Contact button in the site menu.

FR - CATIT POUR VOUS

Apprenez-en plus sur nos produits, retrouvez les modes d'emploi pratiques, participez à des concours et profitez de magnifiques avantages! Allez au catit.com, sélectionnez votre pays et rendez-vous à l'onglet « Catit Pour Vous » du menu.

ENREGISTREMENT DES PRODUITS

Pour améliorer votre accès à notre service à la clientèle, enregistrez votre produit en ligne. Cliquez sur « Enregistrement d'un produit » sur la page Catit Pour Vous, et entrez le numéro de produit composé des 6 derniers chiffres du code-barres.

GUIDES DE DÉMARRAGE

Cliquez sur l'onglet « Guides de démarrage » sur la page Catit Pour Vous pour trouver des guides pratiques et des vidéos instructives afin de vous aider à assembler votre produit Catit le plus vite possible!

DÉPANNAGE

Vous avez un problème avec un produit Catit? Cliquez sur le bouton « Dépannage » sur la page Catit Pour Vous pour accéder à des articles de blogue qui pourraient vous aider à résoudre votre problème.

SERVICE À LA CLIENTÈLE

Vous n'avez pas trouvé la réponse à votre problème sur la page de dépannage? Contactez notre service à la clientèle en cliquant sur le bouton « Contact » dans la barre de menu du site.

Distributed by / Distribué par / Vertrieb durch:

Germany: HAGEN Deutschland GmbH & Co. KG, 25488 Holm

U.S.A.: Rolf C. Hagen (U.S.A.) Corp., Mansfield, MA 02048

U.K.: Rolf C. Hagen (U.K.) Ltd., Castleford, W. Yorkshire WF10 5QH

Canada: Rolf C. Hagen Inc., Montréal (Quebec) H9X 0A2

España y Portugal: Rolf C. Hagen España S.A., Av. de Beniparrell n.11 y 13, 46460 Silla, Valencia

Malaysia: Rolf C. Hagen (SEA) Sdn Bhd 43200 Cheras, Selangor D.E.

Argentina: Hagen S.A. Argentina, Rutherford 4459, Malvinas Argentina – CP 1615, Pcia. Bs.As.

Made in China / Fabriqué en Chine / Hergestellt in China

43752

Printed in China
Imprimé en Chine
VER. 06/21



MORE INFORMATION • EN SAVOIR PLUS • WEITERE INFORMATIONEN • MÁS INFORMACIÓN •
SAIBA MAIS • MEER INFORMATIE • INFORMACJE DODATKOWE • TOVÁBBI INFORMÁCIÓK •
MAGGIORI INFORMAZIONI • FLERE OPLYSNINGER • ДОПОЛНИТЕЛЬНАЯ ИНФОРМАЦИЯ

CATIT.COM